

SHURE®

LEGENDARY
PERFORMANCE™

Shure SVX Wireless

SVX Wireless System

SVXワイヤレス


SVX 無線系統


SVX 무선 시스템



SAFETY PRECAUTIONS

The possible results of incorrect use are marked by one of the two symbols - "WARNING" AND "CAUTION" - depending on the imminence of the danger and the severity of the damage.

 **WARNING:** Ignoring these warnings may cause severe injury or death as a result of incorrect operation.

 **CAUTION:** Ignoring these cautions may cause moderate injury or property damage as a result of incorrect operation.

WARNING

- If water or other foreign objects enter the inside of the device, fire or electric shock may result.
- Do not attempt to modify this product. Doing so could result in personal injury and/or product failure.


WARNING: This product contains a chemical known to the State of California to cause cancer and birth defects or other reproductive harm


CAUTION

- Never disassemble or modify the device, as failures may result.
- Do not subject to extreme force and do not pull on the cable or failures may result.
- Keep the microphone dry and avoid exposure to extreme temperatures and humidity.

安全にお使いいただくために

危険や損害の大きさと切迫の程度を明示するために、誤った扱いをすると生じることが想定される内容を次の定義のように「警告」「注意」の二つに区分しています。

 **警告:** この表示内容を無視して誤った取り扱いをすると、死亡または重傷を負う可能性が想定される内容です。

 **注意:** この表示内容を無視して誤った取り扱いをすると、傷害を負う可能性または物的損害が発生する可能性が想定される内容です。

警告


- 水や異物が入ると火災や感電の原因となります。
- 本製品の改造は試みないでください。改造した場合には怪我や製品故障の原因となります。


注意

- 分解・改造は故障の原因となりますので絶対におやめください。
- 無理な力を与えたり、ケーブルを引っ張ったりしないでください。故障の原因となります。
- マイクホンは濡らさないようにしてください。極度の高温・低温や湿気にならさないでください。

안전 유의 사항

잘못된 사용으로 발생할 수 있는 결과는 위험의 절박한 정도나 피해의 심각성에 따라, "경고"나 "주의" 두 가지 기호 중 하나로 표시하였습니다.

 **경고:** 이 경고를 무시하면 올바르게 작동할 수 없는 심각한 부상이나 사망이 유발될 수 있습니다.

 **주의:** 이 주의를 무시하면 올바르게 작동하지 않는 동작의 결과로 가벼운 부상이나 재산 상의 손실이 유발될 수 있습니다.

경고

- 물이나 이물질이 기기 내부에 들어가면 화재나 감전을 초래할 수 있습니다.
- 이 제품을 개조하려고 시도하지 마십시오. 상해를 입거나 제품이 고장을 일으킬 수 있습니다.


주의

- 고장을 일어날 수 있으므로 기기를 절대로 분해하거나 개조하지 마십시오.
- 과도한 충격을 가하거나 케이블을 잡아당기지 마십시오. 고장이 일어날 수 있습니다.
- 마이크를 건조한 상태로 유지하고 고온이나 습도에 노출시키지 마십시오.

安全事項

根據危險程度和損壞嚴重性的不同，使用“警告”和“小心”對未正確使用可能導致的後果做出標識。

 **警告**：如果沒有遵循這些警告事項，在操作不正確的情況下可能會導致嚴重的人身傷亡事故。

 **小心**：如果沒有遵循這些小心事項，在操作不正確的情況下可能會導致常見的人身傷害或財產損失。

警告


- 如果有水或其他異物進入設備內部，可能會導致起火或觸電事故。
- 不要嘗試改裝本產品。這樣做會導致人身傷害和/或產品故障。


小心

- 不要拆開或改裝設備，這樣可能會導致故障。
- 不要用力過大，不要拉扯纜線，否則會導致故障。
- 應讓話筒保持乾燥，並避免暴露在極高的溫度和濕度下。

安全事項

根據危險程度和損壞嚴重性的不同，使用“警告”和“小心”對未正確使用可能導致的後果做出標識。

 **警告**：如果沒有遵循這些警告事項，在操作不正確的情況下可能會導致嚴重的人身傷亡事故。

 **小心**：如果沒有遵循這些小心事項，在操作不正確的情況下可能會導致常見的人身傷害或財產損失。

警告

- 如果有水或其他異物進入設備內部，可能會導致起火或觸電事故。
- 不要嘗試改裝本產品。這樣做會導致人身傷害和/或產品故障。

小心

- 不要拆開或改裝設備，這樣可能會導致故障。
- 不要用力過大，不要拉扯纜線，否則會導致故障。
- 應讓話筒保持乾燥，並避免暴露在極高的溫度和濕度下。

部件名稱	有毒有害物質或元素					
	鉛 (Pb)	汞 (Hg)	鎘 (Cd)	六價鉻 Cr (VI)	多溴聯苯 PBB	多溴二苯醚 PBDE
印刷電路板	X	○	○	○	○	○
機器加工金屬部件	X	○	○	○	○	○
其他附屬部件	X	○	○	○	○	○

O: 表示該有毒有害物質在該部件所有均質材料中的含量均在 SJ/T 11363-2006 規定的限量要求以下
X: 表示該有毒有害物質至少在該部件的某一均質材料中的含量超出 SJ/T 11363-2006 規定的限量要求



【警告：「經型式認證合格之低功率射頻電機，非經許可，公司、商號或使用者均不得擅自變更頻率、加大功率或變更原設計之特性及功能」、「低功率射頻電機之使用不得影響飛航安全及干擾合法通信；經發現有干擾現象時，應立即停用，並改善至無干擾時方得繼續使用」前項合法通信，指依電信法規定作業之無線電通信。低功率射頻電機須忍受合法通信或工業、科學及醫療用電波輻射性電機設備之干擾。】

“เครื่องโทรคมนาคมและอุปกรณ์นี้ มีความสอดคล้องตามข้อกำหนดของ กทท.”

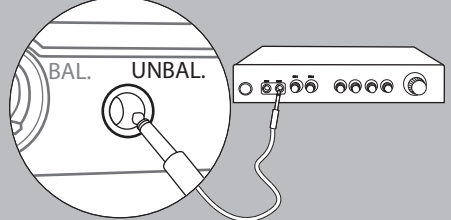
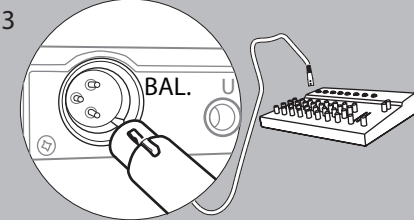
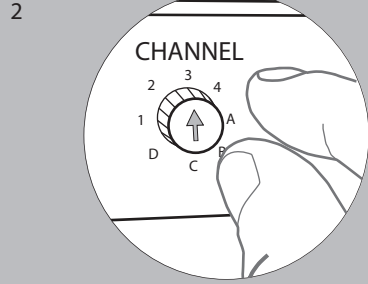
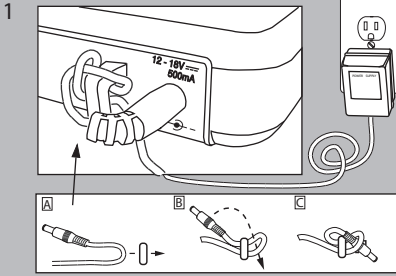
Quick Setup

クイックセットアップ

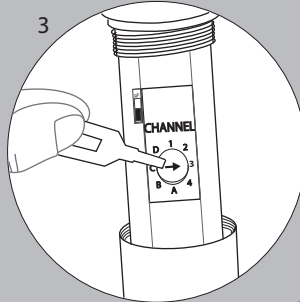
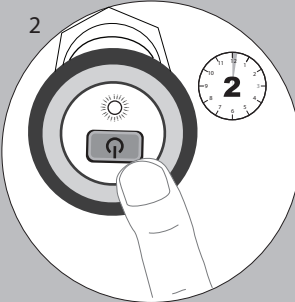
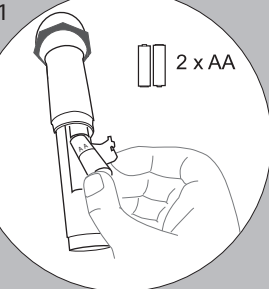
快速設置

빠른 설정

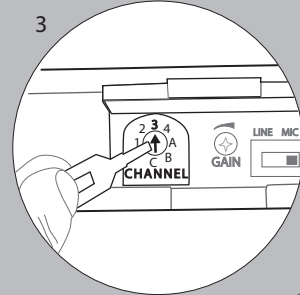
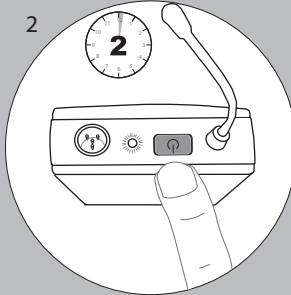
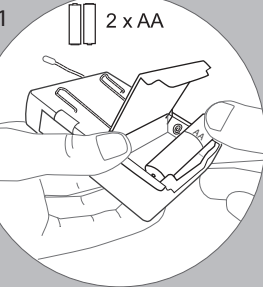
SVX4



SVX2



SVX1

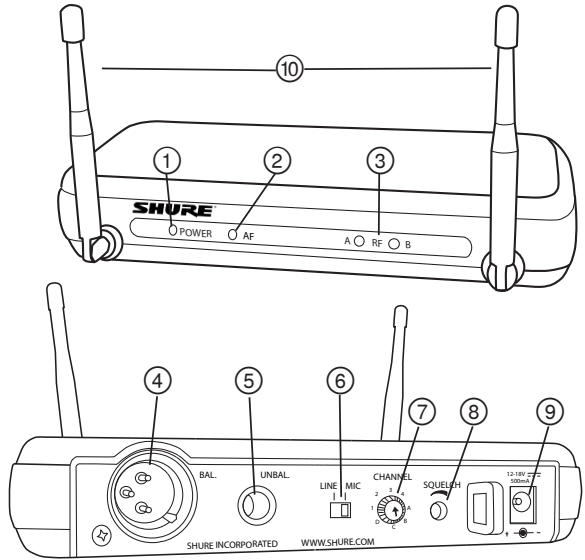


Shure SVX Wireless

Congratulations on purchasing your SVX Wireless system from Shure. Shure professional audio products deliver legendary sound quality, stage-proven durability and hassle-free setup. The SVX Wireless System comes with your choice of lavalier, handheld, or headset microphone making it an ideal choice for presentation, karaoke performance, aerobics/fitness instruction or other applications where the freedom of wireless is desired.

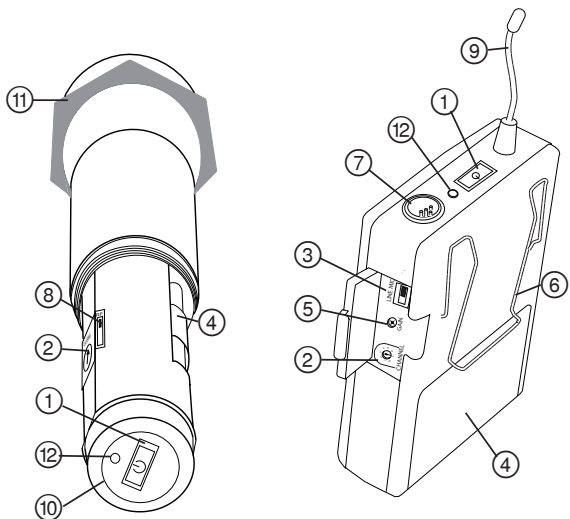
Receiver

- ① Power LED light
- ② Audio Frequency LED light
- ③ Radio Frequency Diversity lights
- ④ Balanced output (XLR connector)
- ⑤ Unbalanced output (6.35mm connector)
- ⑥ Audio output level (line/mic) switch
- ⑦ Channel selection dial
- ⑧ Squelch dial
- ⑨ Power adapter input
- ⑩ Antennas



Transmitter

- ① Power button
- ② Channel selection dial
- ③ Audio input level (line/mic) switch
- ④ Battery compartment
- ⑤ Transmitter gain dial
- ⑥ Belt clip
- ⑦ Mic input (PG185 Lavalier or PG30 Headworn)
- ⑧ Radio Frequency (RF) level switch
- ⑨ Antenna
- ⑩ Color ID rings
- ⑪ Anti-roll ring
- ⑫ Power LED light



System Components

All Systems

- SVX4 Receiver
- PS21 Power Supply
- Channel Selector Tool
- 2 AA batteries

Handheld Transmitter

- SVX2 Handheld Microphone Transmitter
- Microphone Stand Adaptor

Bodypack Transmitter

- SVX1 Bodypack Transmitter
- Microphone
 - PG185 Lavalier microphone
 - OR**
 - PG30 Headworn microphone

Power

Plug in the power adapter to turn on the receiver. There is no power switch.

Insert 2 AA batteries into the transmitter. Hold the power button for two seconds to turn on.

Connecting to a Sound System

Connect the balanced XLR output on the receiver to a MIC or LINE input. Set the LINE MIC switch accordingly.

If there is no XLR input, connect the unbalanced 6.35 mm (1/4 inch) receiver output to a LINE input. Set the LINE MIC switch to LINE.

Channel

Set the transmitter and the receiver to the same frequency using the channel dial.

Note: If using a dual system (or more than one single system), assign each input to a different channel within the same group (channels 1-4 or channels A-D). This ensures the best signal quality.

Bodypack Gain

The gain dial controls the audio volume sent to the receiver.

- Turn down the gain if the audio signal sounds distorted.
- Turn up the gain if the AF LED light is faint or the audio is too low.

RF Level

This switch sets the RF level of the handheld transmitter. It does not affect the audio volume.

- Set to LO to avoid interfering with other receivers when in a building with multiple systems.
- Set to HI for transmitting over a greater distance when using a single system.

Squelch

Squelch controls the amount of RF signal that the receiver picks up.

- Turn up the squelch dial (clockwise) to remove ambient noise from unwanted RF sources.
- Turn down the squelch dial (counterclockwise) if the microphone is not transmitting clearly to the receiver.

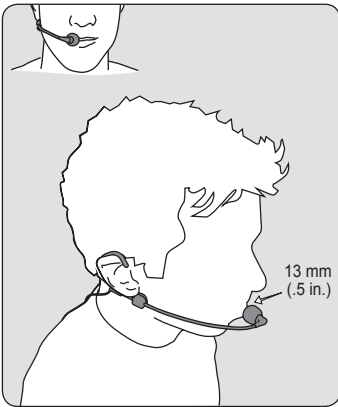
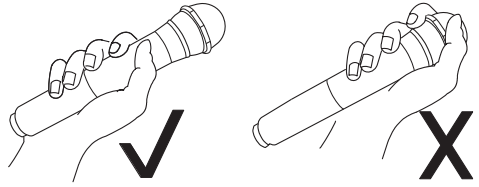
Color ID Rings

Slide these color rings over the handle of the microphone to identify them. (Sold in a package of six as an optional accessory.)

Getting Good Sound

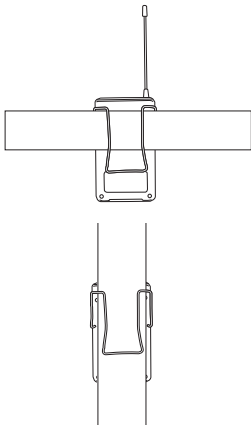
Correct Microphone Placement

- Hold the microphone within 12 inches from the sound source. For a warmer sound with increased bass presence, move the microphone closer.
- Do not cover grille with hand.



Wearing the Headworn Microphone

- Position the headworn microphone 13 mm (1/2 in.) from the corner of your mouth.
- Position lavalier and headworn microphones so that clothing, jewelry, or other items do not bump or rub against the microphone.



Wearing the Bodypack Transmitter

- Clip the transmitter to a belt or pocket.
- For best results, the belt should be pressed against the base of the clip.

Wireless Tips to Improve System Performance

If you encounter wireless interference or dropouts, try the following suggestions:

- Replace the transmitter batteries
- Choose a different frequency channel
- Reposition the antennas so there is nothing obstructing a line of sight to the transmitter (including the audience)
- Avoid placing transmitter and receiver where metal or other dense materials may be present
- Move the receiver to the top of the equipment rack
- Remove nearby sources of wireless interference, such as cell phones, two-way radios, computers, media players, and digital signal processors
- Keep transmitters more than two meters (6 feet) apart
- Keep the transmitter and receiver more than 5 meters (16 feet) apart
- Keep them away from large metal objects
- During sound check, mark trouble spots and ask presenters or performers to avoid those areas

Troubleshooting

Problem	Solution
No sound	<ul style="list-style-type: none"> • Check the power supply of the microphone and receiver. • Ensure that the batteries are inserted correctly. • Set the transmitter and receiver to the same channel. • Check that the receiver is connected to the input on the audio mixer or amplifier. • Check that the transmitter is not too far away from the receiver. • Decrease (counterclockwise) the squelch. • Set the bodypack audio input switch to MIC. • Make sure that the receiver has a clear, line-of-sight path to the transmitter. • Keep the receiver away from metal objects.
Noise from RF interference	<ul style="list-style-type: none"> • Replace the transmitter batteries. • Check the receiver antenna location. Make sure there is a clear path between the receiver and the transmitter. • When using two or more systems simultaneously, choose different channels within the same group (channels 1-4 or channels A-D). • Turn off or relocate possible sources of interference such as cell phones, radios, or other electronic devices. • Increase squelch (clockwise) to restrict the receiver from picking up ambient noise. • Unplug any unused receivers
Audio distortion	<ul style="list-style-type: none"> • Adjust levels on the mixer board or sound system. • Make sure all cables are securely connected from the receiver to the sound system. • If using a bodypack transmitter, lower the gain settings.

ACCESSORIES AND PARTS

Optional Accessories

Color Rings (6)	WACR
Single Channel Rack Mount Kit	WASRM
Dual Channel Rack Mount Kit	WADRM

Replacement Parts

Channel Key	53A14226
Microphone Stand Adapter	95A14227
PS21 Power Supply	95A14220

See your local Shure distributor for assistance

Frequency Chart

Band	Range (MHz)
P12	698–710
P14	710–726
P16	726–742
Q16	742–758
Q18	758–774
R23	774–787
R25	794–806
JB1	806–810
X9	925–932
NZ	558–570

NOTE:

This Radio equipment is intended for use in musical professional entertainment and similar applications.

This Radio apparatus may be capable of operating on some frequencies not authorized in your region. Please contact your national authority to obtain information on authorized frequencies and RF power levels for wireless microphone products.

SPECIFICATIONS

Working Range (Line of Sight)

HI power mode: 75 m (250 ft)

LO power mode: 18 m (60 ft)

Note: Actual range depends on RF signal absorption, reflection and interference.

Audio Frequency Response

50 Hz to 15 kHz

Note: Dependent on microphone type

Total Harmonic Distortion (Ref. ± 48 kHz deviation, 1 kHz tone)

<1%

Dynamic Range

90 dB A-weighted, typical

Operating Temperature Range

-10°C (14°F) to 50°C (122°F)

Note: Battery characteristics may limit this range.

Transmitter Audio Polarity

Positive pressure on microphone diaphragm produces positive voltage on pin 2 (with respect to pin 3 of XLR output) and the tip of the 6.35 mm (1/4-inch) output.

SVX1 Bodypack Transmitter

Audio Input Level

MIC: -7 to -15 dBV

LINE: 9 to 1 dBV

Gain Adjustment Range

8 dB

Input Impedance

MIC setting: 16 k Ω

LINE setting: 120 k Ω

RF Output (dependent on applicable country regulations)

10 mW maximum

Dimensions

108 mm X 64 mm X 19 mm (4.25in. X 2.50in. X 0.75in.)

Weight

90 g (without batteries)

Housing

Molded ABS

Power Requirements

2 "AA" size alkaline or rechargeable batteries

Battery Life

up to 10 hours (alkaline)

SVX2 Handheld Transmitter

Audio Input Level

-20 dBV maximum

Input Impedance

22 k Ω

RF Output (dependent on applicable country regulations)

HI power mode: 10 mW maximum

LO power mode: 1 mW maximum

Dimensions

254 mm X 51 mm diameter (10in. X 2 in.)

Weight

270 g (10.2 oz.) (without batteries)

Housing

Molded ABS

Power Requirements

2 "AA" size alkaline or rechargeable batteries

Battery Life

up to 10 hours (alkaline)

SVX4 Receiver

Dimensions

32 mm X 168 mm X 104.5 mm (1.26 in. x 6.625 in. x 4.2 in.)

Weight

245 g (11.5 oz.)

Housing

Molded ABS

Audio Output Level (Ref. ± 48 kHz deviation with 1 kHz tone)

XLR connector into 100 k Ω load: -16 dBV (MIC)

6.35 mm (1/4") connector into 100 k Ω load: -22 dBV (MIC)

Output Impedance

XLR connector: 600 Ω

6.35 mm (1/4") connector: 600 Ω

Sensitivity

-105 dBm for 12 dB SINAD, typical

Image Rejection

>50 dBm, typical

Power Requirements

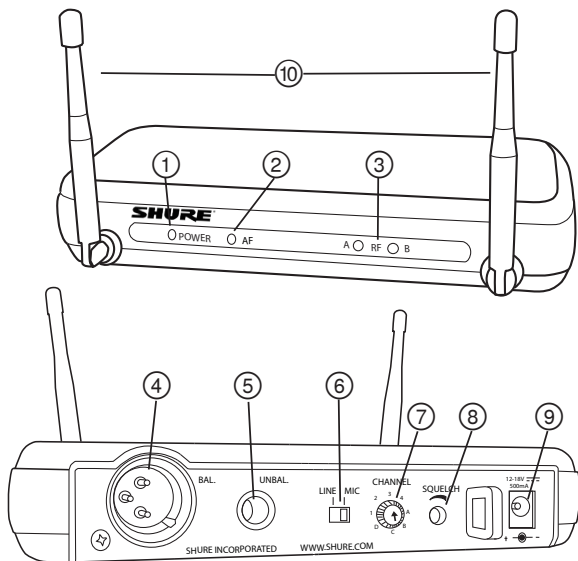
12 to 18 V DC @ 130 mA, supplied by external power supply

Shure SVXワイヤレスシステム

Shure SVXワイヤレスシステムをご購入いただきありがとうございます。Shureプロフェッショナルオーディオ製品は、伝説的なサウンドクオリティ、ステージで実証済みの耐久性と容易なセットアップ性を備えています。SVXワイヤレスシステムは、ラベリア、手持ち、ヘッドセットマイクロホンからお選びいただくことができ、プレゼン、カラオケ、エアロビ/フィットネス指導、その他のワイヤレス環境が求められる用途にご使用頂くことができます。

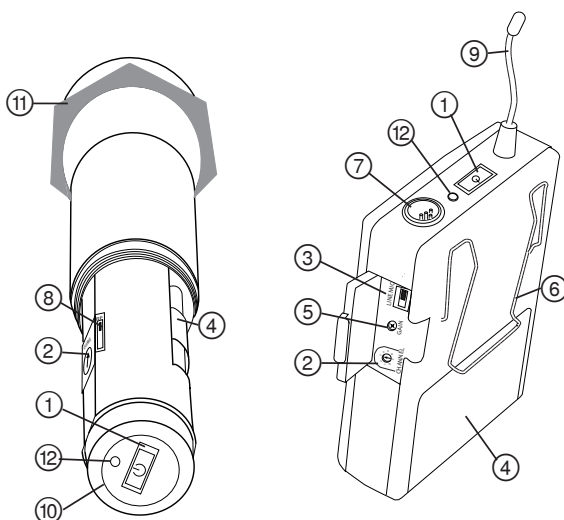
受信機

- ① Power:電源LED
- ② AF:オーディオ入力表示LED
- ③ RF:ダイバーシティ受信表示LED
- ④ バランス出力 (XLRコネクター)
- ⑤ アンバランス出力 (6.35mm フォーンジャック)
- ⑥ オーディオ出力レベル (ライン/マイク) スイッチ
- ⑦ チャンネル選択ダイヤル
- ⑧ スケルチダイヤル
- ⑨ 電源アダプター入力
- ⑩ アンテナ



送信機

- ① 電源ボタン
- ② チャンネル選択ダイヤル
- ③ オーディオ入力レベル (ライン/マイク) スイッチ
- ④ 電池ホルダー
- ⑤ 送信機ゲインダイヤル
- ⑥ ベルトクリップ
- ⑦ マイク入力 (PG185ラベリアまたはPG30ヘッドウォーン)
- ⑧ 送信出力レベルスイッチ
- ⑨ アンテナ
- ⑩ カラー-IDリング
- ⑪ アンチロールリング
- ⑫ 電源LED



システムの構成

全システム

- SVX4受信機 (送信機チャンネル選択ダイヤルツール)
- PS21 ACアダプター
- チャンネルキー
- 単三電池2個

ハンドヘルド型送信機

- SVX2ハンドヘルドマイクロホン型送信機
- マイクロホンスタンドアダプター

ボディパック型送信機

- SVX1ボディパック型送信機
- マイクロホン
PG185ラベリアマイクロホンまたは
PG30ヘッドウォーンマイクロホン

電源

ACアダプターのプラグをコンセントに差し込み受信機をオンにします。電源スイッチはありません。

単三乾電池を送信機に入れます。電源スイッチを2秒間押したままにしてオンにします。

サウンドシステムへの接続

受信機のバランスXLR出力をマイクまたはライン入力に接続します。接続先に合わせてLINE MICスイッチを設定します。

XLR入力がない場合、アンバランス6.35 mm受信機出力をライン入力に接続します。LINE MICスイッチをLINEに設定します。

チャンネル

送信機と受信機をチャンネルダイヤルを使って同じ周波数に設定します。

注:デュアルシステム(または複数のシングルシステム)を使用する場合は、各入力と同じグループ内の別のチャンネルに割り当てます(チャンネル1~4またはチャンネルA~D)。これにより最適な信号の質を得ることができます。

ボディパックゲイン

gainダイヤルは受信機に送られる音量を調整します。

- オーディオ信号が歪む場合はゲインを下げます。
- AF LEDが暗い場合やオーディオが低すぎる場合はゲインを上げます。

スケルチ

スケルチは、受信機が受信する電波の強度を調整します。

- スケルチダイヤルを上げると(時計回り)、不要な電波源からの環境雑音をカットすることができます。
- マイクロホンが受信機に対して十分な電波強度を送信できていない場合、スケルチダイヤルを下げます(反時計回り)。

RFレベル

このスイッチは、ハンドヘルド送信機の送信出力レベルを設定します。音量には影響ありません。

- LOに設定すると、複数のシステムがある建物内で、他の受信機との干渉を避けることができます。
- HIに設定すると、システムを単独で使用する場合、長い距離を送信することができます。

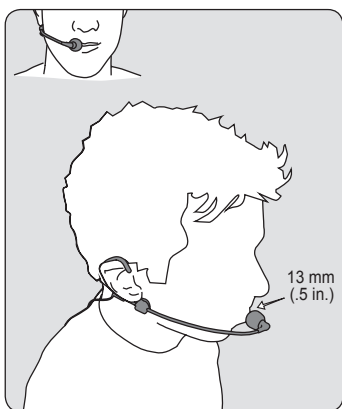
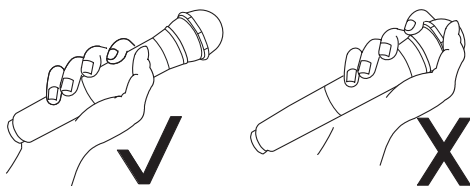
カラーIDリング

これらのカラーリングをマイクロホンのハンドルにはめ込み、判別に利用します。(別売アクセサリーとして6個入りパッケージで販売されています。)

良好なサウンドを得るには

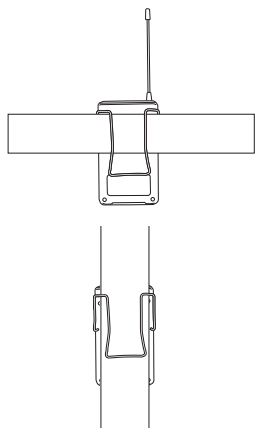
マイクロホンの正しい持ち方

- 音源から30cm以内にマイクロホンを設置します。低域を増した温かみのある音を得るには、さらにマイクロホンを近づけます。
- 手でグリルを覆わないでください。



ヘッドウォーン型マイクロホンの装着

- ヘッドウォーン型マイクロホンを口の端から13 mm くらいの位置にします。
- ラベリア及びヘッドウォーンマイクロホンが、衣服、宝石、または他の装飾品と当たったり擦れたりしないような位置を選びます。



ボディパック型送信機の取付方法

- 送信機をベルトまたはポケットにクリップで固定します。
- 確実に固定するために、ベルトをクリップの奥まで押し込んでください。

ワイヤレスシステムの性能を向上させるためのヒント

電波干渉またはドロップアウトが生じる場合は、次の操作を試してください：

- 送信機の電池を交換する。
- 別の周波数チャンネルを選択する。
- 送信機までの見通し線を遮る障害（観客を含む）がなくなるよう、アンテナの場所を変える。
- 送信機と受信機は、金属などの高密度の材質のそばを避ける。
- 受信機を機器のラックの一番上に移動させる。
- 携帯電話、トランシーバー、コンピュータ、音楽・画像プレーヤー、デジタル信号プロセッサといった電波干渉源を遠ざける。
- 送信機同士を2メートル以上離す。
- 送信機と受信機を5メートル以上離す。
- アンテナを大きな金属物から離す。
- サウンドチェックの際に、問題を生じる位置にテープ等で印をし、プレゼンターまたはパフォーマーにその場所を避けるよう伝える。

トラブルシューティング

問題	解決策
音が聞こえない	<ul style="list-style-type: none">マイクロホンと受信機の電源をチェックする。電池が正しく挿入されているか確認する。送信機と受信機を同じチャンネルに設定する。受信機がオーディオミキサーまたはアンプの入力に接続されているか確認する。送信機が受信機から離れ過ぎていないか確認する。スケルチを下げる（反時計回り）。ボディバックオーディオ入力スイッチをMICに設定する。受信機が送信機から見て、途中に障害物のない見通し線上にあることを確認する。受信機を金属物質から遠ざける。
電波干渉によるノイズ	<ul style="list-style-type: none">送信機の電池を交換する。受信機のアンテナの位置を確認する。受信機と送信機間の見通し線上に障害がないことを確認する。複数のシステムを同時に使用する場合は、同じグループで別のチャンネルを選択する（チャンネル1～4またはチャンネルA～D）。携帯電話、ラジオ、または他の電子機器等、干渉源の可能性のあるものの電源を切るか遠ざける。スケルチを上げて（時計回り）、受信機が環境ノイズを拾いにくくする。使用していない受信機の電源プラグを抜く。
オーディオの歪み	<ul style="list-style-type: none">ミキサーまたはサウンドシステムのレベルを調整する。受信機からサウンドシステムまでのケーブル接続を確認する。ボディバック送信機を使用している場合は、ゲイン設定を下げる。

アクセサリおよびパーツ

オプション・アクセサリ（別売）

カラーリング (6個)	WACR
シングルチャンネルラックマウントキット	WASRM
デュアルチャンネルラックマウントキット	WADRM

交換部品

チャンネルキー（送信機チャンネル選択ダイヤル用ツール）	53A14226
マイクロホンスタンドアダプター	95A14227
PS21ACアダプター	95A14220

ご不明な点がございましたらお近くのShure代理店にお問い合わせください。

周波数チャート

帯域	範囲 (MHz)
P12	698-710
P14	710-726
P16	726-742
Q16	742-758
Q18	758-774
R23	774-787
R25	794-806
JB1	806-810
X9	925-932
NZ	558-570

注：

本無線機器は、業務用の音楽エンターテイメントおよび同様の用途に使用するためのものです。

本無線機器はご使用の地域で認可されていない周波数で操作できる場合があります。国内当局にお問い合わせになり、ワイヤレスマイクロホン製品の認可周波数とRF出力レベルの情報をご確認ください。

仕様

到達距離 (見通し線上の配置にて)

HI出力モード: 75 m (250 ft)

LO出力モード: 18 m (60 ft)

注:実際の到達距離は、無線信号の吸収や反射、干渉により左右されます。

周波数特性

50 Hz ~ 15 kHz

注:マイクロホンのタイプにより異なります

THD (全高周波歪率) (Ref. ± 48 kHz 偏移、トーン 1 kHz)

<1%

ダイナミックレンジ

90 dB、Aウェイト、通常

動作温度範囲

-10°C (14°F) ~ 50°C (122°F)

注:電池特性によりこの範囲は限定される場合があります。

送信機のオーディオ極性

マイクロホンのダイヤフラムへの正の圧力は、ピン2 (XLR出力のピン3に対する) と 6.35 mm 出力のチップ端子に正電圧を生成します。

SVX1ポディパック型送信機

オーディオ入力レベル

MIC: -7 ~ -15 dBV

LINE: 9 ~ 1 dBV

ゲイン調整範囲

8dB

入力インピーダンス

MIC設定: 16 k Ω

LINE設定: 120 k Ω

送信出力 (該当する国の規制により異なります)

10 mW 最大

寸法

108 mm X 64 mm X 19 mm (4.25インチ X 2.50インチ X 0.75インチ)

質量

90 g (電池除く)

外装

成形ABS

使用電源

単三形アルカリ乾電池2個または充電式電池

電池寿命

最大 10 時間 (アルカリ乾電池)

SVX2ハンドヘルド型送信機

オーディオ入力レベル

-20 dBV 最大

入力インピーダンス

22 k Ω

送信出力 (該当する国の規制により異なります)

HI出力モード: 10 mW 最大

LO出力モード: 1 mW 最大

寸法

254 mm X 51 mm 直径 (10インチ X 2インチ)

質量

270 g (10.2 オンス)(電池除く)

外装

成形ABS

使用電源

単三形アルカリ乾電池2個または充電式電池

電池寿命

最大 10 時間 (アルカリ乾電池)

SVX4受信機

寸法

32 mm X 168 mm X 104.5 mm (1.26インチ x 6.625インチ x 4.2インチ)

質量

245 g (11.5 オンス)

外装

成形ABS

オーディオ出力レベル (Ref. ± 48 kHz 偏移、トーン 1 kHz)

XLRコネクタ: 100 k Ω 負荷へ: -16 dBV (MIC)

6.35 mm フォーンジャック 100 k Ω 負荷へ: -22 dBV (MIC)

出力インピーダンス

XLRコネクタ: 600 Ω

6.35 mm フォーンジャック: 600 Ω

感度

-105 dBm 12 dB SINAD用, 標準

イメージ抑圧比

>50 dBm, 標準

使用電源

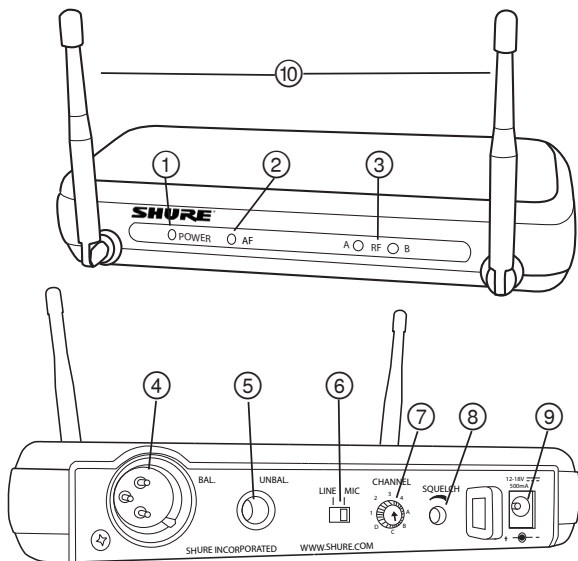
12 ~ 18 V DC @ 130 mA, ACアダプターにより供給

Shure SVX 無線系統

恭喜您購買了舒爾的 SVX 無線系統。舒爾專業音響產品能夠提供出色的音響質量，在舞臺上經久耐用，讓您的演出輕鬆自如。SVX 無線系統可與領夾式、手持式或頭戴式麥克風一起使用，適用於演出、卡拉 OK 表演、增氧運動/健身教練或其它需要無線移動功能場合。

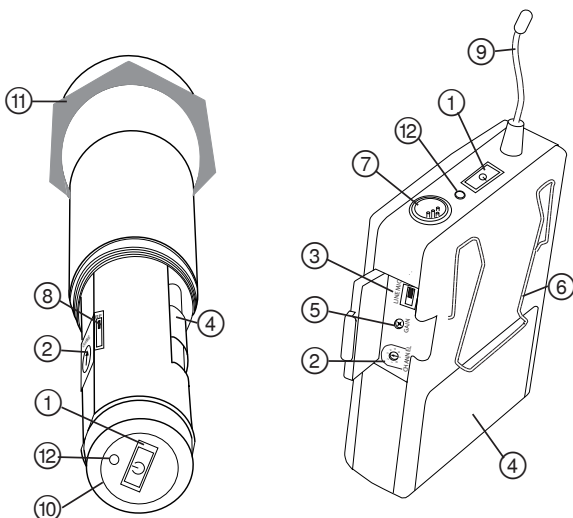
接收器

- ① 電源指示燈
- ② 音頻指示燈
- ③ 無線電頻率密度指示燈
- ④ 平衡輸出 (XLR 接頭)
- ⑤ 非平衡輸出 (6.35 毫米接頭)
- ⑥ 音頻輸出電平 (線路/麥克風) 切換製
- ⑦ 頻道選擇旋鈕
- ⑧ 靜噪旋鈕
- ⑨ 電源適配器輸入
- ⑩ 天線



發射器

- ① 電源按鈕
- ② 頻道選擇旋鈕
- ③ 音頻輸入電平 (線路/麥克風) 切換製
- ④ 電池艙
- ⑤ 發射器增益旋鈕
- ⑥ 皮帶夾
- ⑦ 麥克風輸入 (PG185 領夾式或 PG30 頭戴式)
- ⑧ 無線電射頻 (RF) 電平切換製
- ⑨ 天線
- ⑩ 顏色標識環
- ⑪ 防滾環
- ⑫ 電源指示燈



系統組件

所有系統

- SVX4 接收器
- 頻道選擇工具
- PS21 電源部件
- 2 枚 AA 電池

手持式發射器

- SVX2 手持式麥克風發射器
- 麥克風底座轉接頭

腰包式發射器

- SVX1 腰包式發射器
- 麥克風
 - PG185 領夾式麥克風或
 - PG30 頭戴式麥克風

電源

插上電源適配器，將接收器電源打開。本設備沒有電源開關。

在接收器中插入 2 枚 AA 電池。按住電源按鈕，並維持兩秒，將電源打開。

連接到音響系統

將接收器上的平衡 XLR 輸出連接到 MIC 或 LINE 輸入。將 LINE MIC（線路麥克風）切換製設置在對應位置。

如果沒有 XLR 輸入，應將非平衡 6.35 毫米（1/4 英寸）接收器輸出連接到 LINE（線路）輸入。將 LINE MIC（線路麥克風）切換製設置在 LINE（線路）位置。

Channel（頻道）

使用 channel（頻道）旋鈕將發射器和接收器設置在相同頻率。

注意：如果使用雙系統或多個單系統，應將每項輸入分配到相同組內的不同頻道（頻道 1-4 或頻道 A-D）。這樣可以確保獲得最佳信號質量。

腰包增益

增益旋鈕可以控制發送到接收器的音量。

- 如果音頻信號出現失真，應降低增益。
- 如果 AF 指示燈暗淡或音頻信號過低，應提高增益。

RF 水平

此切換製用於設置手持式發射器的 RF 水平，但是不會影響音量。

- 如果使用多個系統，應設置為 LO 可以避免對其它接收器的干擾。
- 如果使用單個系統，設置為 HI 可在更遠距離上傳輸信號。

靜噪

靜噪功能用於控制接收器拾取的 RF 信號數量。

- 向右轉動靜噪旋鈕（順時針），可排除來自不必要 RF 來源的環境噪聲。
- 如果麥克風沒有清晰地將信號發射到接收器，應向左（逆時針）轉動靜噪旋鈕。

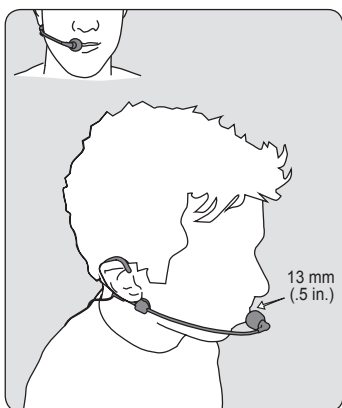
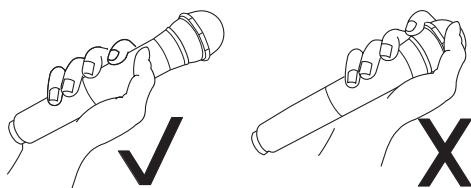
顏色標識環

手把上的顏色環，為它們設置標記。（顏色環作為配件以一套六種顏色出售。）

獲得良好音質

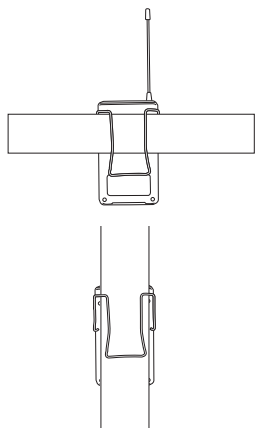
正確放置麥克風

- 將麥克風保持在距離音源 12 英寸的位置。對於具有較重低音的柔和聲音，應將麥克風移近。
- 不要用手罩住濾網。



佩戴頭戴式麥克風

- 將頭戴式麥克風放置在距離嘴部 13 毫米（0.5 英寸）的位置。
- 調節領夾式和頭戴式麥克風的位置，避免衣物、首飾或其它物品摩擦或碰撞到麥克風。



腰包式發射器的佩戴

- 將發射器夾在皮帶或口袋上。
- 為獲得最佳效果，應將皮帶固定在夾子的底座上。

可提高系統性能的無線使用提示

如果遇到無線干擾或信號中斷，應嘗試下列操作：

- 更換發射器電池
- 選擇不同的頻道
- 調整天線位置，讓發射器在視線範圍內沒有任何障礙物（包括觀眾）
- 不要在有金屬或其它高密度材料的地方放置發射器和接收器
- 將接收器移動到設備機架頂部
- 應排除附近的手機、雙向無線電、電腦、媒體播放器和數碼信號處理器等無線干擾源
- 應讓發射器之間的距離保持在兩米（6 英尺）以上
- 應讓發射器與接收器至少保持 5 米（16 英尺）距離
- 應讓設備遠離體積較大的金屬物
- 在進行聲音檢測過程中，應標記“盲點”，並提示講演者或演出者避開這些區域

故障排除

故障	解決方法
無聲音	<ul style="list-style-type: none">• 檢查麥克風和接收器的電源。• 確保已正確插入電池。• 將發射器和接收器設置在相同頻道。• 檢查發射器是否已連接到混音器或放大器的輸入端。• 檢查發射器是否距離接收器過遠。• 降低（逆時針旋轉）靜噪水平。• 將腰包音頻輸入開關設置在 MIC。• 確保接收器到發射器的路線清晰而沒有障礙。• 讓接收器遠離金屬物體。
RF 噪聲干擾	<ul style="list-style-type: none">• 更換發射器電池。• 檢查接收器天線位置。確保接收器與發射器之間的路線清晰而沒有障礙。• 在同時使用兩個或多個系統時，應選擇相同組中的不同頻道（頻道 1-4 或頻道 A-D）。• 關閉或調整手機、對講機或其它電氣設備干擾源的位置。• 提高靜噪（順時針旋轉），可限制接收器拾取環境噪聲。• 將未使用接收器的電源插頭拔下
音頻失真	<ul style="list-style-type: none">• 調節混音器面板或音響系統的電平。• 確保所有纜線已從接收器牢靠地連接到音響系統。• 如果使用腰包式發射器，應將增益設置降低。

可選附件

可選配附件

顏色環 (6)	WACR
單頻道機架固定件	WASRM
雙頻道機架固定件	WADRM

替換零件

頻道鍵	53A14226
麥克風座轉接器	95A14227
PS21 電源部件	95A14220

請聯係您當地的舒爾分銷商以尋求幫助。

頻率表

頻段	範圍 (MHz)
P12	698–710
P14	710–726
P16	726–742
Q16	742–758
Q18	758–774
R23	774–787
R25	794–806
JB1	806–810
X9	925–932
NZ	558–570

注意：

本裝置可能會使用您所在地區未批准的一些頻率。

請與您所在地的國家管理機構聯繫，了解無線話筒產品在您所在的地區允許使用的頻率。

指標參數

工作範圍 (視線)

HI 功率模式: 75 米 (250 英尺)

LO 功率模式: 18 米 (60 英尺)

注意: 實際範圍與射頻信號的吸收、反射和干擾相關。

音頻響應

50 赫茲 到 15 千赫

注意: 取決於麥克風類型

總諧波失真 (參考 ± 48 千赫偏移, 1 千赫音頻)

<1%

動態範圍

90 dB (A-加權, 典型值)

工作溫度範圍

-10°C (14°F) 到 50°C (122°F)

注意: 電池特性可能會限制該範圍。

發射器音頻極性

對麥克風震膜的正壓會在插針 2 上 (相對於 XLR 輸出的插針 3) 和 6.35 毫米 (1/4 英寸) 輸出的尖端上產生的正電壓。

SVX1 腰包式發射器

音頻輸入電平

MIC: -7 到 -15 dBV

LINE: 9 到 1 dBV

增益調整範圍

8 dB

輸入阻抗

MIC 設置: 16 k Ω

LINE 設置: 120 k Ω

RF 輸出 (取決於對應的國家法規)

10 mW 最大值

外觀尺寸

108 毫米 X 64 毫米 X 19 毫米 (4.25 英寸 X 2.50 英寸 X 0.75 英寸)

重量

90 克 (無電池)

外殼

模塑 ABS

電源要求

2 枚“AA”型鹼性或可充電電池

電池使用時間

最大 10 小時 (鹼性電池)

SVX2 手持式發射器

音頻輸入電平

-20 dBV 最大值

輸入阻抗

22 k Ω

RF 輸出 (取決於對應的國家法規)

HI 功率模式: 10 mW 最大值

LO 功率模式: 1 mW 最大值

外觀尺寸

254 毫米 X 51 毫米 直徑 (10 英寸 X 2 英寸)

重量

270 克 (10.2 安士)(無電池)

外殼

模塑 ABS

電源要求

2 枚“AA”型鹼性或可充電電池

電池使用時間

最大 10 小時 (鹼性電池)

SVX4 接收器

外觀尺寸

32 毫米 X 168 毫米 X 104.5 毫米 (1.26 英寸 x 6.625 英寸 x 4.2 英寸)

重量

245 克 (11.5 安士)

外殼

模塑 ABS

音頻輸出電平 (參考 ± 48 千赫偏移, 1 千赫音頻)

XLR 接頭 到 100 k Ω 負荷: -16 dBV (MIC)

6.35 毫米 (1/4 英寸) 接頭 到 100 k Ω 負荷: -22 dBV (MIC)

輸出阻抗

XLR 接頭: 600 Ω

6.35 毫米 (1/4 英寸) 接頭: 600 Ω

靈敏度

-105 dBm 對應 12 dB SINAD, 典型

鏡頻抑制

>50 dBm, 典型

電源要求

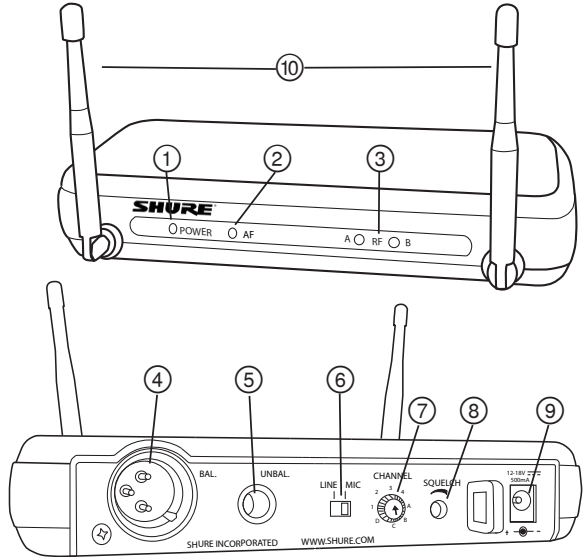
12 到 18 V DC @ 130 mA, 由外置電源供電

Shure SVX 무선

Shure SVX 무선 시스템을 구매하신 것을 축하드립니다. Shure 프로페셔널 오디오 제품은 전설적인 음질, 스테이지에서 입증된 내구성 및 간편한 설치가 특징입니다. SVX 무선 시스템은 프리젠테이션, 노래방, 에어로빅/헬스클럽 또는 무선 마이크의 자유로운 사용이 요구되는 어느 환경에도 이상적인 제품으로 핀, 핸드헬드 또는 헤드셋 마이크를 선택하여 사용할 수 있습니다.

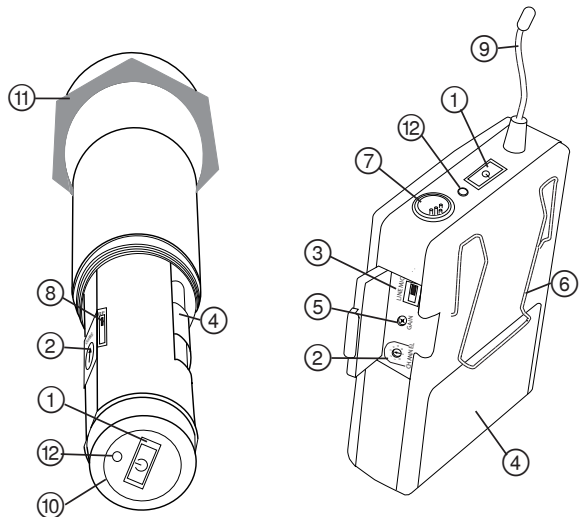
수신기

- ① 전원 LED 표시등
- ② 오디오 주파수 LED 표시등
- ③ 라디오 주파수 다이버시티 표시등
- ④ 밸런스드 출력 (XLR 커넥터)
- ⑤ 언밸런스드 출력 (6.35mm 커넥터)
- ⑥ 오디오 출력 레벨 (라인/마이크) 스위치
- ⑦ 채널 선택 다이얼
- ⑧ 스퀘시치 다이얼
- ⑨ 전원 어댑터 입력
- ⑩ 안테나



송신기

- ① 전원 버튼
- ② 채널 선택 다이얼
- ③ 오디오 입력 레벨 (라인/마이크) 스위치
- ④ 배터리 함
- ⑤ 송신기 게인 다이얼
- ⑥ 벨트 클립
- ⑦ 마이크 입력 (PG185 핀 또는 PG30 헤드원)
- ⑧ 라디오 주파수 (RF) 레벨 스위치
- ⑨ 안테나
- ⑩ 칼라 ID 링
- ⑪ 안티롤 링
- ⑫ 전원 LED 표시등



시스템 구성품

모든 시스템

- SVX4 수신기
- 채널 선택 톨
- PS21 전원 공급
- 2 AA 건전지

핸드헬드 송신기

- SVX2 핸드헬드 송신기
- 마이크 스탠드 어댑터

바디팩 송신기

- SVX1 바디팩 송신기
- 마이크
PG185 핀 마이크 또는
PG30 헤드윈 마이크

전원

수신기를 켜려면 전원 어댑터를 끼우십시오. 전원 스위치는 없습니다.

2 AA 배터리를 송신기에 삽입하십시오. 전원 버튼을 2초간 눌러 전원을 켜십시오.

사운드 시스템에 연결하기

수신기의 밸런스드 XLR 출력을 MIC 또는 LINE 입력에 연결하십시오. LINE MIC 스위치를 그에 맞게 설정하십시오.

만약 XLR 입력이 없을 경우, 언밸런스드 6.35 mm (1/4 인치) 수신기 출력을 LINE 입력에 연결하십시오. LINE MIC 스위치를 LINE 으로 설정하십시오.

채널

채널 다이얼을 사용하여 송신기와 수신기를 동일한 주파수로 설정하십시오.

주: 만약 듀얼 시스템 (또는 하나 이상의 싱글 시스템)을 사용할 경우, 각 입력을 동일 그룹 내의 다른 채널에 할당하십시오 (채널 1-4 또는 채널 A-D). 이는 최고의 신호 품질을 보장합니다.

바디팩 게인

게인 다이얼은 수신기에 전송되는 오디오 볼륨을 조절합니다.

- 만약 오디오 신호가 왜곡되면 게인을 낮추십시오.
- 만약 AF LED 표시등이 희미하거나 오디오가 너무 낮으면 게인을 높이십시오.

스quelch

스quelch는 수신기가 픽업하는 RF 신호의 양을 조절합니다.

- 원치 않는 RF 소스로부터 발생한 잡음을 제거하려면 squelch 다이얼을 (시계 방향으로) 높이십시오.
- 만일 마이크가 수신기에 명확하게 전송되지 않으면 squelch 다이얼을 (반시계 방향으로) 낮추십시오.

RF 레벨

이 스위치로 핸드헬드 송신기의 RF 레벨을 설정합니다. 오디오 볼륨에는 영향을 주지 않습니다.

- 다수의 시스템이 한 건물 내에서 사용될 때에는 다른 수신기와의 간섭을 피하기 위해 LO 로 설정하십시오.
- 싱글 시스템으로 원거리에서 사용할 경우 HI 로 설정하십시오.

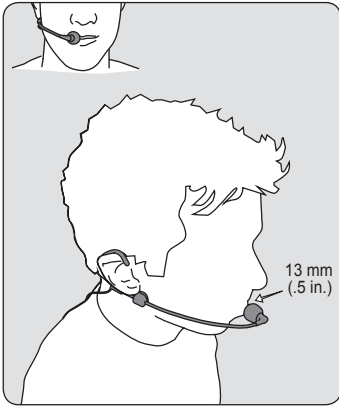
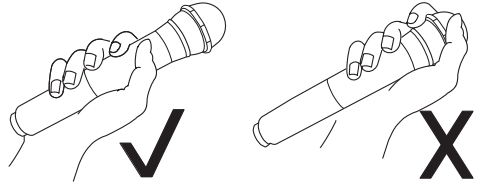
칼라 ID 링

칼라 링을 마이크의 핸들에 밀어 넣어 마이크를 구별하십시오. (선택 약세사리로 6개 패키지로 판매)

좋은 소리 얻기

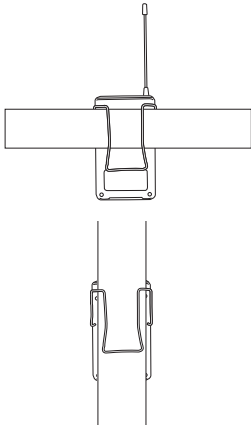
적절한 마이크 위치

- 마이크를 음원으로부터 12인치 이내에서 사용하십시오. 저음이 증가된 따뜻한 소리를 원할 때에는 마이크를 좀 더 가깝게 사용하십시오.
- 그릴을 손으로 덮지 마십시오.



헤드원 마이크 착용

- 헤드원 마이크를 입가로부터 13 mm (0.5 인치)에 위치시키십시오.
- 옷, 장신구 또는 기타 물체가 마이크에 부딪히거나 마찰되지 않도록 핀 및 헤드원 마이크를 위치시키십시오.



바디팩 송신기 착용

- 송신기를 벨트 또는 주머니에 클립으로 고정시키십시오.
- 최적의 결과를 위해, 벨트는 클립의 베이스에 압착되어야 합니다.

시스템 성능 향상을 위한 무선 사용의 팁

무선 간섭 또는 드롭 아웃이 발생할 경우, 다음을 시도해 보십시오:

- 송신기의 배터리를 교체합니다. 제거합니다.
- 다른 주파수 채널을 선택합니다. 송신기간의 간격을 2 미터 (6 피트) 이상 유지합니다.
- 안테나의 위치를 변경하여 가시선상에 (청중을 포함) 방해물이 없도록 합니다. 송신기와 수신기의 간격을 5 미터 (16 피트) 이상 유지합니다.
- 금속이나 기타 밀도가 높은 물질이 있을 수 있는 곳에 송신기와 수신기를 놓지 않습니다. 대형 금속 물체로부터 송신기와 수신기를 멀리 합니다.
- 수신기를 장비 랙의 최상단으로 옮깁니다. 음향 체크 중에 난 수신 지역을 표시하여 발표자나 연주자에게 해당 지역을 피하도록 합니다.
- 이동전화, 쌍방향 무선기, 컴퓨터, 미디어 플레이어 및 디지털 신호 프로세서와 같이 근처에서 무선 간섭을 일으키는 요소들

문제 해결

문제점	해결책
소리가 안남	<ul style="list-style-type: none"> • 마이크와 수신기의 전원 공급을 확인하십시오. • 배터리가 제대로 장착되었는지 확인하십시오. • 송신기와 수신기를 같은 채널로 설정하십시오. • 수신기가 오디오 믹서 또는 앰프의 입력에 연결되어 있는지 확인하십시오. • 송신기가 수신기에서 너무 멀리 떨어지지 않았는지 확인하십시오. • 스켈치를 (반시계 방향) 줄이십시오. • 바디팩 오디오 입력 스위치를 MIC로 설정하십시오. • 수신기와 송신기 사이가 탁 트인 직선 경로인지 확인하십시오. • 수신기를 금속 물체로부터 멀리 하십시오.
RF 간섭으로부터 소음발생	<ul style="list-style-type: none"> • 송신기 배터리를 교체하십시오. • 수신기 안테나 위치를 확인하십시오. 수신기와 송신기 사이에 탁 트인 경로를 확보하십시오. • 2 개 이상의 시스템을 동시에 사용할 경우, 동일 그룹 내에서 다른 채널을 선택하십시오 (채널 1-4 또는 채널 A-D). • 이동전화, 라디오 또는 기타 전자장비와 같이 간섭을 일으킬 수 있는 요소를 끄거나 재배치하십시오. • 스켈치를 (시계방향) 높여 수신기가 주변 소음을 픽업하는 것을 제한하십시오. • 사용하지 않는 모든 수신기의 플러그를 뽑으십시오.
오디오 왜곡	<ul style="list-style-type: none"> • 믹서 보드 또는 사운드 시스템의 레벨을 조정하십시오. • 모든 케이블이 수신기에서 사운드 시스템으로 확실하게 연결되었는지 확인하십시오. • 만약 바디팩 송신기를 사용한다면, 게인 설정을 낮추십시오.

액세서리 및 부품

선택 액세서리

칼라 링 (6)	WACR
싱글 채널 랙 마운트 키트	WASRM
듀얼 채널 랙 마운트 키트	WADRM

교체 부품

채널 키	53A14226
마이크 스탠드 어댑터	95A14227
PS21 전원 공급	95A14220

지원이 필요하시면 현지 Shure 대리점에 문의하십시오.

주파수 차트

대역	범위 (MHz)
P12	698-710
P14	710-726
P16	726-742
Q16	742-758
Q18	758-774
R23	774-787
R25	794-806
JB1	806-810
X9	925-932
NZ	558-570

주:

본 무선 기기는 음악 전문 엔터테인먼트 및 유사 분야 용도로 제작되었습니다.

본 무선 기기는 사용자 거주 지역에서 인증되지 않은 일부 주파수 상에서 작동될 수 있습니다.
무선 마이크 제품의 인증된 주파수 및 RF 출력 레벨에 대한 정보를 얻으려면 담당 기관에 문의하시기 바랍니다.

사양

작동 범위 (가시선)

HI 전원 모드: 75 m (250 ft)

LO 전원 모드: 18 m (60 ft)

주: 실제 범위는 RF 신호 흡수, 반사 및 간섭에 따라 다름.

오디오 주파수 응답

50 Hz to 15 kHz

주: 마이크 유형에 따라 다름.

전 고조파 왜율 (Ref. ±48 kHz 편차, 1 kHz 톤)

<1%

다이내믹 레인지

90 dB A-weighted, 일반

작동 온도 범위

-10°C (14°F) to 50°C (122°F)

주: 배터리 특성에 따라 이 범위가 제한될 수 있음.

송신기 오디오 극성

마이크 다이어프램에 대한 정압은 핀 2 (XLR 출력의 핀 3 에 대해) 및 6.35mm (1/4 인치) 출력의 끝단에 정전압을 생성.

SVX2 핸드헬드 송신기

오디오 입력 레벨

-20 dBV 최대

입력 임피던스

22 kΩ

RF 출력 (적용 가능한 국가 규정에 따라 다름.)

HI 전원 모드: 10 mW 최대

LO 전원 모드: 1 mW 최대

크기

254 mm X 51 mm 직경 (10in. X 2 in.)

무게

270 g (10.2 oz.)(배터리 미포함)

외장 케이스

주물제작 ABS

전력 사양

두 개의 "AA" 사이즈 알카라인 또는 충전용 배터리

배터리 수명

최대까지 10 hours (알카라인)

SVX1 바디팩 송신기

오디오 입력 레벨

MIC: -7 to -15 dBV

LINE: 9 to 1 dBV

게인 조정 범위

8 dB

입력 임피던스

MIC 설정: 16 kΩ

LINE 설정: 120 kΩ

RF 출력 (적용 가능한 국가 규정에 따라 다름.)

10 mW 최대

크기

108 mm X 64 mm X 19 mm (4.25in. X 2.50in. X 0.75in.)

무게

90 g (배터리 미포함)

외장 케이스

주물제작 ABS

전력 사양

두 개의 "AA" 사이즈 알카라인 또는 충전용 배터리

배터리 수명

최대까지 10 hours (알카라인)

SVX4 수신기

크기

32 mm X 168 mm X 104.5 mm (1.26 in. x 6.625 in. x 4.2 in.)

무게

245 g (11.5 oz.)

외장 케이스

주물제작 ABS

오디오 출력 레벨 (Ref. ±48 kHz 편차 1 kHz 톤)

XLR 커넥터 100 kΩ 부하: -16 dBV (MIC)

6.35 mm (1/4") 커넥터 100 kΩ 부하: -22 dBV (MIC)

출력 임피던스

XLR 커넥터: 600 Ω

6.35 mm (1/4") 커넥터: 600 Ω

감도

-105 dBm 12 dB SINAD, 일반

이미지 리젝션

>50 dBm, 일반

전력 사양

12 to 18 V DC @ 130 mA, 외부 전원 공급에 의하여 공급됨

SHURE[®]

LEGENDARY
PERFORMANCE™

United States, Canada, Latin America, Caribbean:
Shure Incorporated, 5800 West Touhy Ave, Niles, IL 60714-4608 USA
Phone: 847-600-2000 Fax: 847-600-1212 (USA) Fax: 847-600-6446

Europe, Middle East, Africa:
Shure Europe GmbH, Phone: 49-7131-72140 Fax: 49-7131-721414

Asia, Pacific:
Shure Asia Limited, Phone: 852-2893-4290 Fax: 852-2893-4055

www.shure.com/asia

©2010 Shure Incorporated AL0000