

# Loa thùng LB2-UC15-L1, 15W, trắng

www.boschsecurity.com



**BOSCH**  
Invented for life



- ▶ Khả năng tái tạo giọng nói và nhạc độ nét cao
- ▶ Đầu vào có thể chọn là 8 ohm, 70 V và 100 V
- ▶ Vỏ ABS gọn nhẹ nhưng bền
- ▶ Cung cấp cùng với giá đỡ điều chỉnh được
- ▶ Tuân thủ theo những qui định quốc tế trong lắp đặt và an toàn

Loa thùng âm thanh cao cấp LB2-UC15-L1 có khả năng tái tạo rõ ràng giọng nói, nhạc nền và nhạc ưu tiên để sử dụng cho các mục đích thông thường trong nhà và ngoài trời. Dòng loa này gồm loại công suất 15 W, sáng màu. Các đầu vào của loa có thể lựa chọn ở mức 8 ohm, 70 V và 100 V.

Thùng loa làm từ chất liệu nhựa ABS kết hợp lưới nhôm ở mặt trước và giá đỡ nhôm đi kèm theo tiêu chuẩn.

Mục đích sử dụng thông thường như: quán bar có phong cách riêng, nhà hàng, công viên, cửa hàng bán lẻ, cửa hàng thiết bị nghe nhìn, phòng họp ban giám đốc và văn phòng, khu vực triển lãm, phòng trưng bày, trung tâm thể dục thể hình và các buổi thuyết trình.

## Chứng chỉ và phê duyệt

### Đảm bảo chất lượng

Tất cả các loa của Bosch được thiết kế để có khả năng hoạt động với công suất định mức trong vòng 100 giờ theo tiêu chuẩn về Khả năng Xử lý Công suất (PHC) IEC 60268-5. Bosch cũng đã triển khai thử nghiệm Phơi nhiễm Phản hồi Âm thanh Mô phỏng (SAFE) để chứng minh loa có thể hoạt động với công suất gấp hai lần công suất định mức trong thời gian ngắn. Điều này đảm bảo độ tin cậy cao hơn trong điều kiện khắc nghiệt, do đó thỏa mãn khách hàng tốt hơn, tuổi thọ dài hơn và giảm khả năng hỏng hoặc giảm hiệu suất.

An toàn	theo EN 60065
Bảo vệ chống nước và bụi	theo chuẩn chống nước EN 60529
Chống cháy	theo tiêu chuẩn UL94 V 0
Chống Clo	theo chuẩn IEC60068-2-42
Chống ăn mòn	theo chuẩn IEC60068-2-52
Sương muối	theo chuẩn IEC60068-2-11

Khu vực	Dấu chất lượng/tuân thủ quy định	
Toàn cầu	DOC	Declaration of Compliancy IEC 60068-2-60
Châu Âu	CE	DECL IP LB2-UC15-D1_L1 and LB2-UC30-D1_L1
	CE	DECL EC LB2-UC15-L1

## Ghi chú lắp đặt/lắp cấu hình

Thùng loa bao gồm một máy biến áp cài sẵn giúp lựa chọn bức xạ có công suất tiêu chuẩn toàn phần, bán phần, một phần tư hoặc một phần tám (ví dụ: theo bước nhảy 3 dB) dành cho mạch nhánh 70 V, 100 V hoặc 8 Ohm.

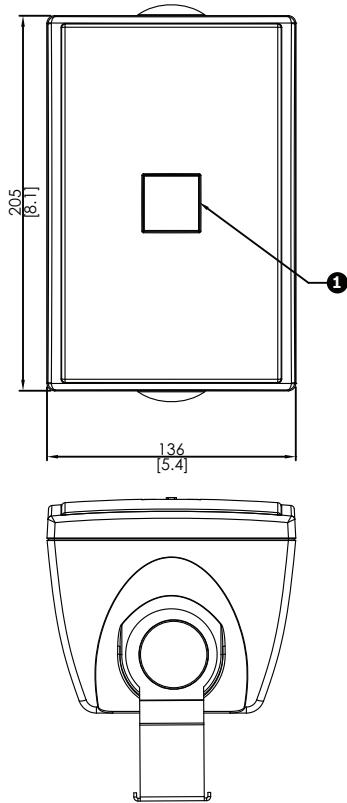
Lựa chọn bằng một công tắc tiện lợi trên vỏ sau.

Một cặp loa lõi kép dài hai mét (có màu sắc thích ứng với thùng loa) được kết nối với loa. Đầu lõi đã bóc vỏ ngoài để sẵn sàng sử dụng.

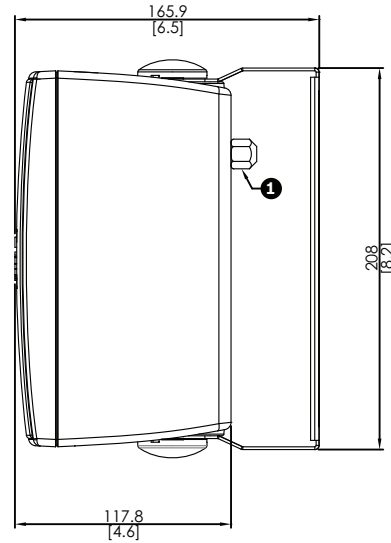
Giá đỡ lắp các vít torx chống trộm với nắp nhựa cùng màu loa.

Có thể lắp thùng loa theo chiều ngang giúp loa được định hướng lên hoặc xuống hoặc theo chiều dọc giúp xoay trái và phải bằng giá đỡ tường hình chữ U bằng thép (cung cấp theo chuẩn).

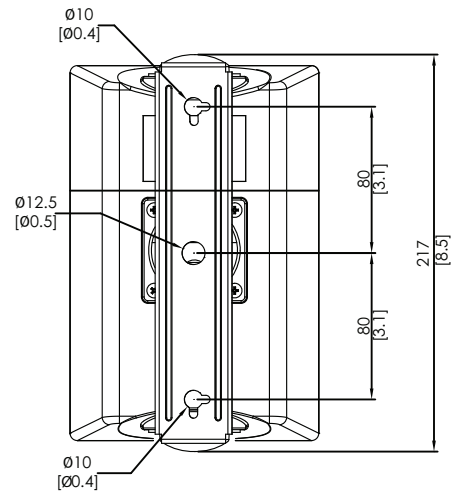
Logo xoay được giúp có thể điều chỉnh loa một cách dễ dàng phù hợp với hướng lắp đặt.



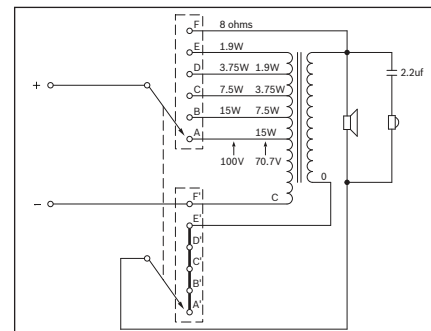
Mặt trước và mặt trên mm (in.). (1) Logo có thể xoay



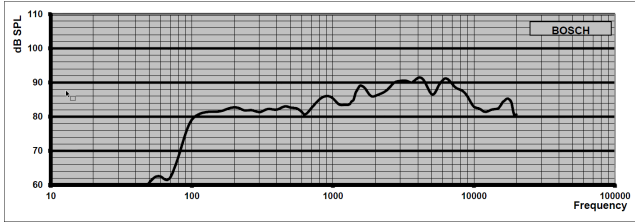
Mặt bên mm (in.). (1) Công tắc chỉnh công suất



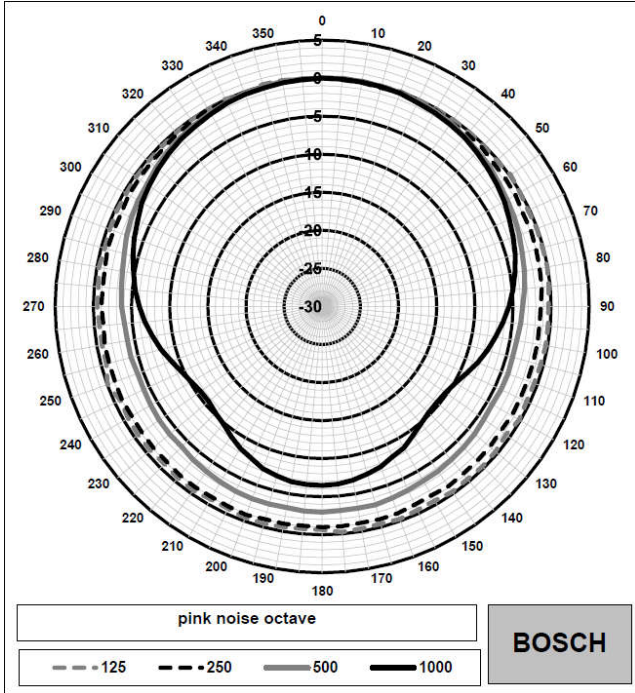
Mặt sau mm (in.).



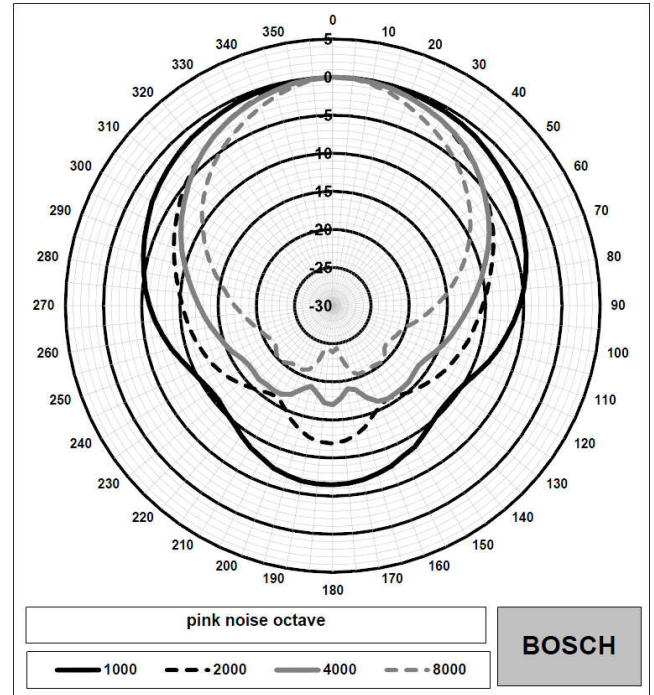
Sơ đồ mạch LB2-UC15



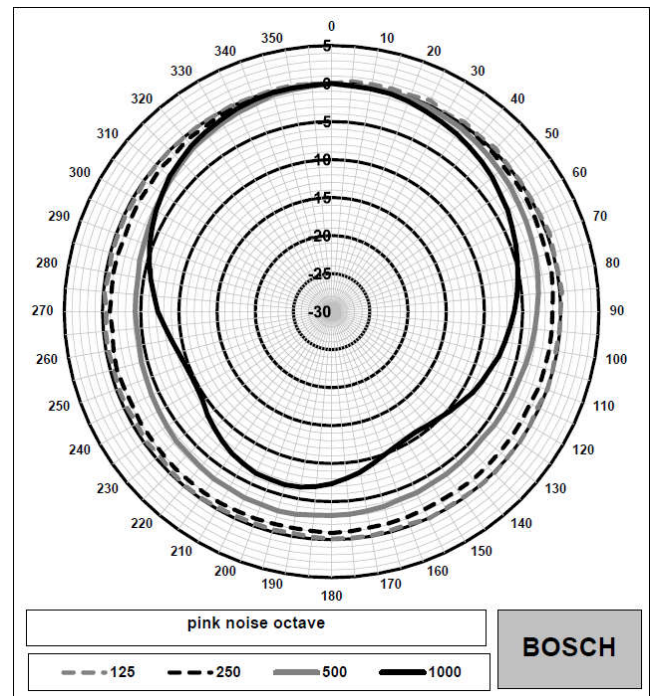
Phân tần số LB2-UC15



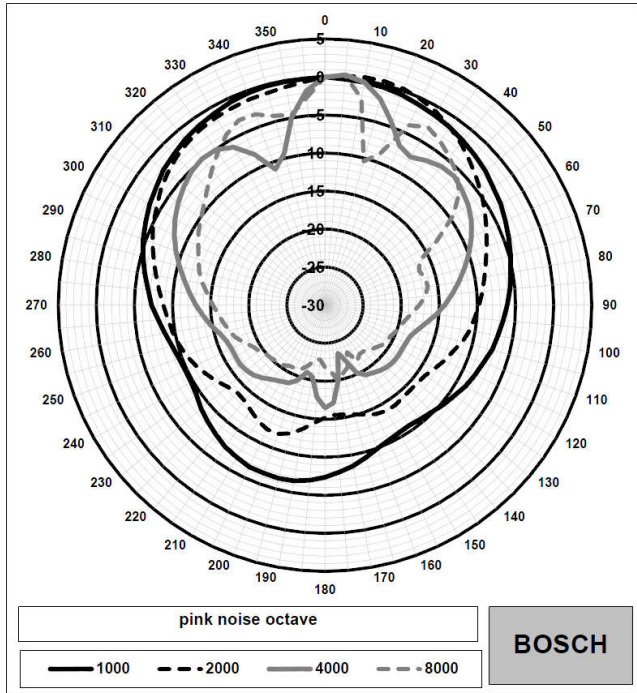
Sơ đồ cực theo chiều ngang LB2-UC15 (tần số thấp).  
Chuẩn hóa ở trục 0 độ.



Sơ đồ cực theo chiều ngang LB2-UC15 (tần số cao).  
Chuẩn hóa ở trục 0 độ.



Sơ đồ cực theo chiều dọc LB2-UC15 (tần số thấp). Chuẩn hóa ở trục 0 độ.



Sơ đồ cực theo chiều dọc LB2-UC15 (tần số cao). Chuẩn hóa ở trục 0 độ.

Độ nhạy dải tần quang tâm \*

	Mức áp suất âm thanh quang tâm 1W/1m	Tổng mức áp suất âm thanh quang tâm 1W/1m	Tổng mức áp suất âm thanh quang tâm Pmax/1m
125 Hz	82.0	-	-
250 Hz	82.9	-	-
500 Hz	84.3	-	-
1000 Hz	86.9	-	-
2000 Hz	88.7	-	-
4000 Hz	90.7	-	-
8000 Hz	90.4	-	-
Trọng số A	-	86.2	97.0
Trọng số Lin	-	86.6	97.3

Góc mở của dải tần quang tâm

	Ngang	Dọc
125 Hz	360	360
250 Hz	360	360
500 Hz	360	360
1000 Hz	184	170
2000 Hz	117	130

4000 Hz	112	35
8000 Hz	86	48

Hiệu suất âm thanh xác định trên mỗi quang tâm \* (tất cả các phép đo được thực hiện bằng tín hiệu âm hồng; giá trị tính bằng dB SPL)

#### Bao gồm bộ phận

Số lượng	Thành phần
1	LB2-UC15-L1
1	Giá đỡ
1	Hướng dẫn lắp đặt

#### Thông số kỹ thuật

##### Điện\*

Sản phẩm	LB2-UC15-L1
Mô tả	Loa Thùng Âm thanh Cao cấp
Công suất cực đại	22,5 W
Công suất định mức (PHC)	15 W
Điểm nổi ra công suất	15/7,5/3,75/1,9 W
Mức áp suất âm thanh ở công suất định mức / 1 W (1 kHz, 1 m)	99/87 dB (SPL)
Dải tần số hiệu dụng (-10 dB)	95 Hz đến 20 kHz
Góc mở ở 1 kHz / 4 kHz (-6 dB)	184° / 112° (ngang), 170° / 35° (dọc)
Điện áp đầu vào định mức	11/70/100 V
Trở kháng định mức	8/326/667 ohm
Bộ biến đổi	Loa trầm 101,6 mm (4"), loa cao tần dạng vòm 13 mm (0,51")
Kết nối	Cáp hai lõi 2 m (78,8 in.)

\* Dữ liệu hiệu suất kỹ thuật theo IEC 60268-5

##### Cơ

Kích thước (CxRxS)	205 x 136 x 118 mm (8,1 x 5,4 x 4,6 in.)
Trọng lượng	Xấp xỉ 1,9 kg (4,18 lb)
Màu sắc	Trắng (RAL 9010) (L)

##### Môi trường

Nhiệt độ vận hành	Từ -25 °C đến +55 °C (-13 °F đến +131 °F)
Nhiệt độ bảo quản và vận chuyển	Từ -40 °C đến +70 °C (-40 °F đến +158 °F)
Độ ẩm tương đối	<95%

**Thông tin đặt hàng**

**Loa thùng LB2-UC15-L1, 15W, trắng**

Loa thùng 15 W, vỏ nhựa ABS, giá đỡ chữ U, cáp nối hai lõi 2 m có sẵn, chống nước và bụi theo chuẩn IP 65, màu trắng RAL 9010.

Mã đơn hàng **LB2-UC15-L1**

---

**Bên đại diện:**

**Asia-Pacific:**  
Robert Bosch (SEA) Pte Ltd,  
Security Systems  
11 Bishan Street 21  
Singapore 573943  
Phone: +65 6571 2808  
Fax: +65 6571 2699  
apr.securitysystems@bosch.com  
www.boschsecurity.asia