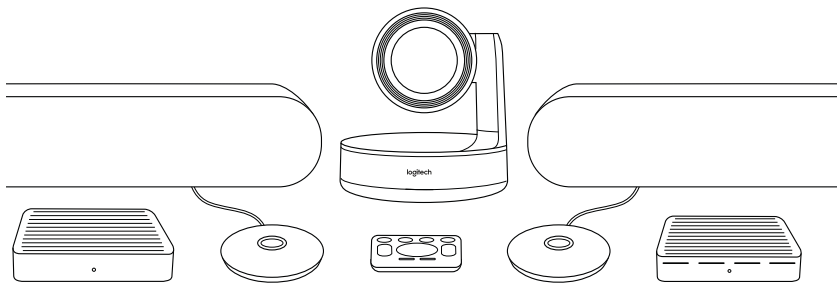


RALLY PLUS

Setup Guide

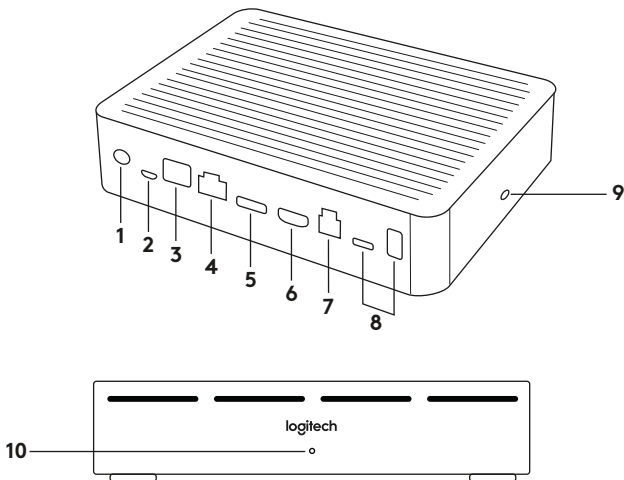


logitech®

English	3	Česká verze	108
Deutsch	10	Slovenčina	115
Français	17	Українська	122
Italiano.	24	Eesti	129
Español.	31	Latviski.	136
Português	38	Lietuvių.	143
Nederlands.	45	Български.	150
Svenska	52	Hrvatski	157
Dansk	59	Srpski.	164
Norsk.	66	Slovenščina	171
Suomi	73	Română	178
Ελληνικά.	80	Türkçe	185
По-русски.	87	192	العربية
Po polsku.	94	199	עברית
Magyar.	101		

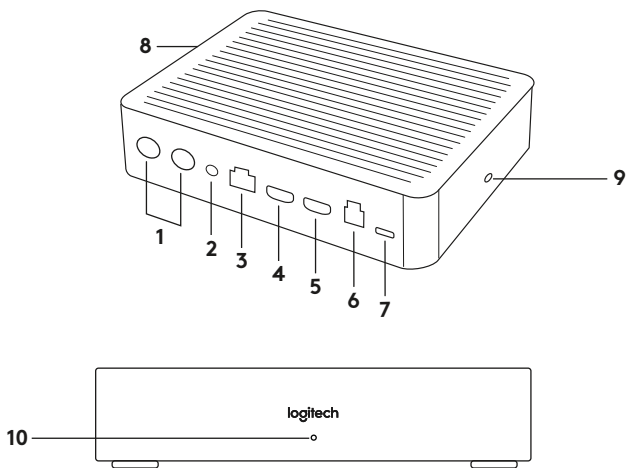
WHAT'S WHAT

TABLE HUB



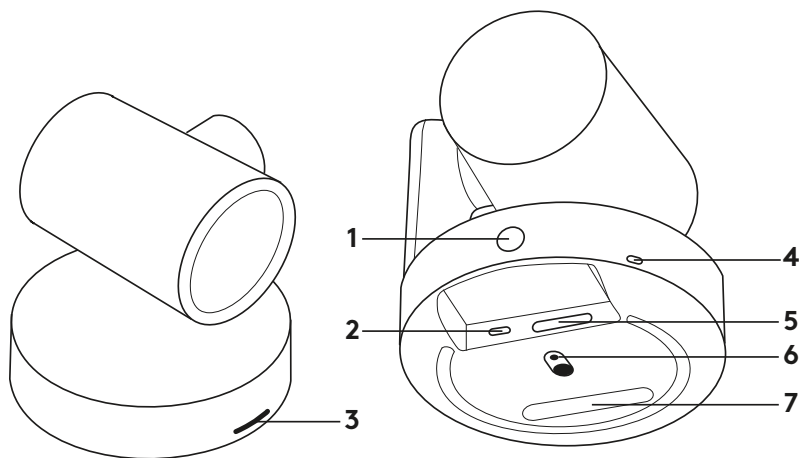
- 1. Power
- 2. Mic Pod
- 3. Future Expansion
- 4. Connection To Display Hub
- 5. HDMI 1 In
- 6. HDMI 2 In
- 7. Meeting Room Computer USB
- 8. Future Expansion
- 9. Security Slot
- 10. Power LED

DISPLAY HUB



- | | |
|------------------------------|---------------------------|
| 1. Speaker | 7. Camera |
| 2. Power | 8. Security Slot |
| 3. Connection To Table Hub | 9. Remote Control Pairing |
| 4. HDMI 1 Out | 10. Power LED |
| 5. HDMI 2 Out | |
| 6. Meeting Room Computer USB | |

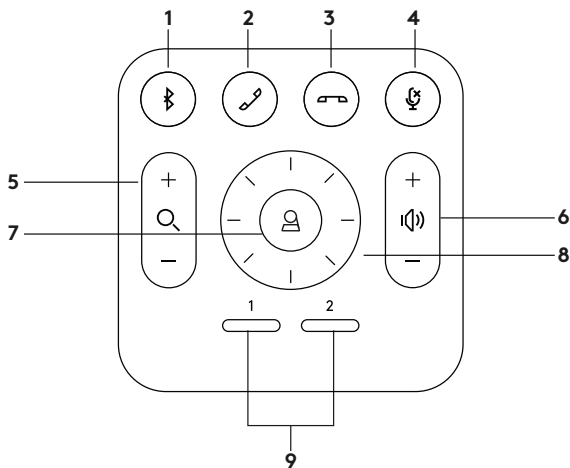
CAMERA



1. Remote control pairing button
2. USB
3. Status LED

4. Security slot
5. MIPI
6. Tripod Thread
7. Expansion Slot

REMOTE



1. Bluetooth pairing
2. Call answer
3. Call end
4. Microphone mute
5. Zoom in/out

6. Volume up/down
7. Home
8. Camera pan/tilt
9. Camera presets

After completing the installation, the system can be checked by running the diagnostic application available at Logitech.com/support/Rally.

MAKE RALLY PLUS THE DEFAULT DEVICE

Ensure that RALLY PLUS is chosen as the camera, speaker and microphone in your video conferencing applications. Please consult the application documentation for further instructions on how to do this.

STARTING A VIDEO CALL

After installing RALLY PLUS and ensuring it is the default device in your video conferencing application, simply start the application in the normal manner and enjoy the benefits of improved audio and video.

PAIRING RALLY PLUS TO A BLUETOOTH DEVICE

You can use RALLY PLUS for audio calls when paired to a Bluetooth device. To pair your Bluetooth device to RALLY PLUS, follow these simple step:

- 1.** Press and hold the Bluetooth button on the remote control until you see a flashing blue light on the camera and microphones.
- 2.** Place your mobile device in Bluetooth pairing mode and select “Logitech Rally”.
- 3.** You are now ready to use RALLY PLUS for audio calls.

PAIRING A REMOTE CONTROL TO RALLY PLUS

RALLY PLUS and the remote control are paired at the factory. You can pair up to 5 remote controls to RALLY PLUS to make it easier to control the system in larger rooms. Or, if you need to pair a remote to the camera, such as when replacing a lost remote, do the following:

1. Press and hold the button on the camera until the LED flashes.
2. Press and hold the button on the Display Hub until the LED flashes.
3. Press and hold the Bluetooth button on the remote control until the LEDs on both the camera and Display Hub stop flashing.
4. If the pairing fails, repeat from step 1.

CAMERA SETTINGS APPLICATION

Use this program to control the camera pan, tilt, zoom, focus, and image quality (like brightness and contrast) from your computer. The software can be downloaded from www.logitech.com/support/Rally.

ENHANCING RALLY

There are several optional accessories that ease installation and allow RALLY PLUS to be used in larger rooms:

1. **Rally Mounting Kit:** Mounting brackets for the Table Hub, Display Hub, Camera and Speakers.
2. **Extra Mic Pods:** RALLY PLUS can support up to 7 Mic Pods allowing great flexibility in room size and configuration.
3. **Mic Pod Hub:** Used to branch microphone routing and run most of the Mic Pod cabling is below the table. The Mic Pod Hub has 3 jacks that can be connected to a combination of Mic Pods or other Mic Pod Hubs.
4. **TV mount:** Works with one of either the Camera or Speaker mounting brackets. The TV Mount can be used in pairs to mount the Camera and Speaker above and below the TV.

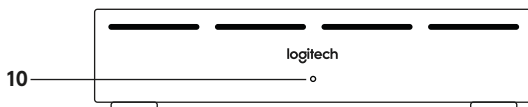
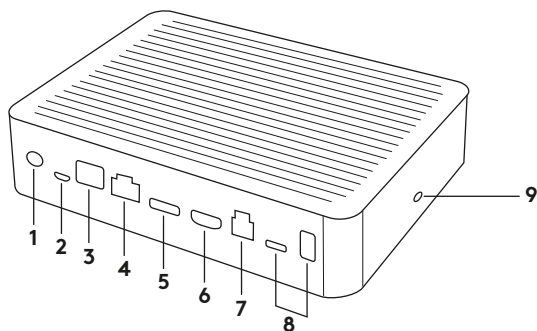
FOR MORE INFORMATION

You can find additional information on RALLY PLUS including:

- FAQs
- Software to enable functions in various application
- How to order replacement parts and more at www.logitech.com/support/Rally

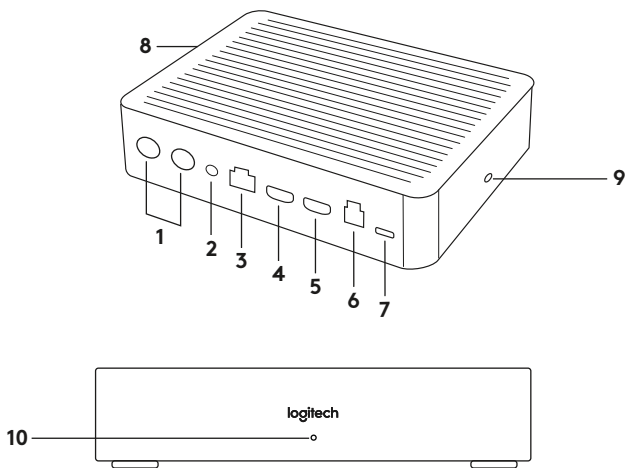
WAS IST WAS

TISCH-HUB



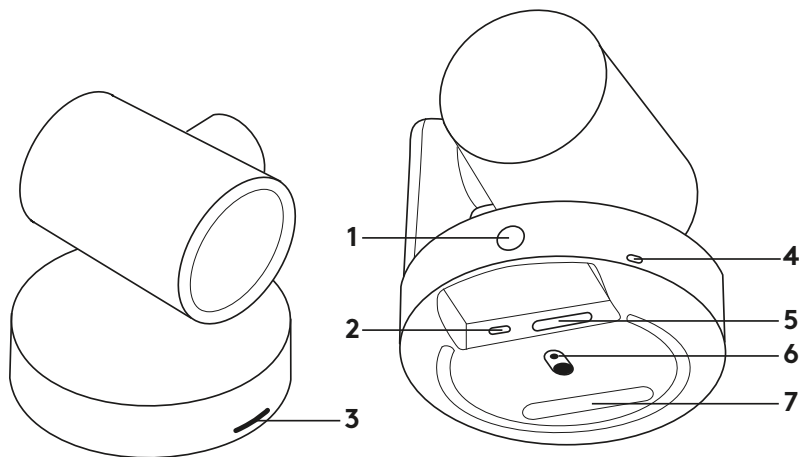
1. Stromversorgung
2. Mikrofon-Eingang
3. Erweiterungsmöglichkeiten
4. Verbindung mit Bildschirm-Hub
5. HDMI-1-Eingang
6. HDMI-2-Eingang
7. USB-Verbindung für den Konferenzraum-Computer
8. Erweiterungsmöglichkeiten
9. Sicherheitsschlit
10. Betriebs-LED

BILDSCHIRM-HUB



1. Lautsprecher
2. Stromversorgung
3. Verbindung mit Tisch-Hub
4. HDMI-1-Ausgang
5. HDMI-2-Ausgang
6. USB-Verbindung für den Konferenzraum-Computer
7. Kamera
8. Sicherheitsschlitz
9. Fernbedienungs-Pairing
10. Betriebs-LED

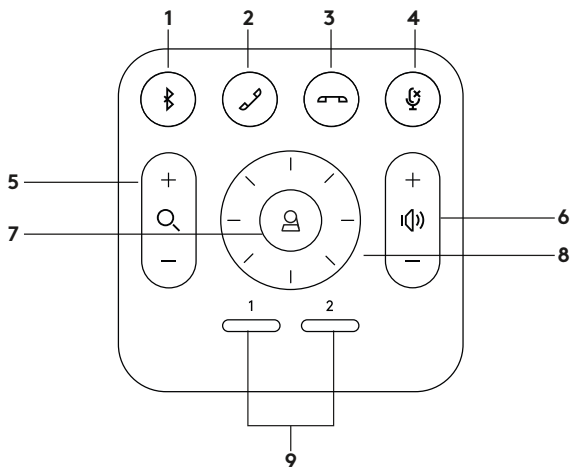
KAMERA



1. Taste für Fernbedienungs-Pairing
2. USB
3. Status-LED

4. Sicherheitsschlitz
5. MIPI
6. Stativ-Gewinde
7. Zusatzanschluss

FERNBEDIENUNG



- | | |
|-----------------------------------|--|
| 1. Bluetooth-Pairing | 6. Lautstärkeregelung |
| 2. Anruf annehmen | 7. Start |
| 3. Anruf beenden | 8. Schwenk- und Neige-Funktion der Kamera |
| 4. Mikrofon-Stummschaltung | 9. Kamera-Voreinstellungen |
| 5. Vergrößern/Verkleinern | |

Nach Abschluss der Einrichtung kann das System geprüft werden durch Ausführen der Diagnose-App, die verfügbar ist unter [Logitech.com/support/Rally](https://www.logitech.com/support/rally).

RALLY PLUS ALS STANDARDGERÄT EINRICHTEN

Stellen Sie sicher, dass RALLY PLUS als Kamera, Lautsprecher und Mikrofon in Ihrer Videokonferenz-Anwendung festgelegt ist. Weitere Informationen zur Vorgehensweise finden Sie in der Bedienungsanleitung der Anwendung.

SO STARTEN SIE EINEN VIDEOANRUF

Wenn Sie RALLY PLUS installieren und als Standardgerät in Ihrer Videokonferenz-Anwendung festlegen, können Sie die Anwendung einfach aufrufen und so die Vorteile besserer Audio- und Videoqualität genießen.

PAIRING VON RALLY PLUS MIT EINEM BLUETOOTH-GERÄT

Sie können RALLY PLUS für Audiogespräche verwenden, wenn es mit einem Bluetooth-Gerät gepairt ist. Führen Sie zum Pairen Ihres Bluetooth-Geräts mit RALLY PLUS diese einfachen Schritte durch:

- 1.** Drücken und halten Sie die Bluetooth-Taste auf der Fernbedienung, bis Sie auf der Kamera und den Mikrofonen ein blaues Licht blinken sehen.
- 2.** Versetzen Sie Ihr Mobilgerät in den Bluetooth-Pairing-Modus und wählen Sie „Logitech Rally“.
- 3.** RALLY PLUS ist jetzt für Audiogespräche einsatzbereit.

PAIRING EINER FERNBEDIENUNG MIT RALLY PLUS

RALLY PLUS und Fernbedienung sind bei Auslieferung bereits gepairt. Sie können bis zu 5 Fernbedienungen mit RALLY PLUS pairen, um das Steuern des System in größeren Räumen zu vereinfachen. Oder tun Sie zum Pairing einer Fernbedienung mit der Kamera, beispielsweise, weil eine abhanden gekommene Fernbedienung ersetzt werden muss, Folgendes:

- 1.** Halten Sie die Taste an der Kamera gedrückt, bis die LED blinkt.
- 2.** Halten Sie die Taste am Bildschirm-Hub gedrückt, bis die LED zu blinken beginnt.
- 3.** Halten Sie die Bluetooth-Taste an der Fernbedienung gedrückt, bis die LEDs an der Kamera und am Bildschirm-Hub nicht mehr blinken.
- 4.** Wenn das Pairing fehlschlägt, wiederholen Sie den Vorgang ab Schritt 1.

KAMERA-EINSTELLUNGS-APP

Dieses Programm dient zur Steuerung der Schwenk-, Neige- und Zoom-Funktionen der Kamera sowie zum Anpassen der Bildqualität (wie zum Beispiel Helligkeit und Kontrast) von einem Computer aus. Die Software ist zum Download verfügbar unter www.logitech.com/support/Rally.

ERWEITERUNGS- MÖGLICHKEITEN FÜR RALLY

Es sind mehrere optionale Zubehörartikel verfügbar, die das Einrichten einfacher machen und das Verwenden von RALLY PLUS in größeren Räumen ermöglichen:

- 1. Rally Montage-Kit:** Montage-Halterungen für das Tisch-Hub, das Bildschirm-Hub, die Kamera und die Lautsprecher.
- 2. Zusätzliche Mikrofon-Eingänge:** RALLY PLUS unterstützt bis zu 7 Mikrofon-Eingänge und ermöglicht so ein hohes Maß an Flexibilität in Bezug auf Raumgröße und Raumkonfiguration.
- 3. Hub für Mikrofon-Eingänge:** Wird verwendet zum Einrichten zusätzlicher Mikrofon-Verbindungen, wobei die meisten Kabelverbindungen für einen Mikrofon-Eingang unterhalb des Tisches verlaufen. Das Hub für Mikrofon-Eingänge ist ausgestattet mit 3 Buchsen, die sich mit unterschiedlichen Mikrofon-Eingängen oder anderen Hubs für Mikrofon-Eingänge verbinden lassen.

- 4. TV-Halterung:** Funktioniert mit einer Halterung, entweder mit einer Kamera-Halterung oder einer Lautsprecher-Halterung. Die TV-Halterung lässt sich paarweise verwenden zum Anbringen von Kamera und Lautsprecher oberhalb und unterhalb des TV-Bildschirms.

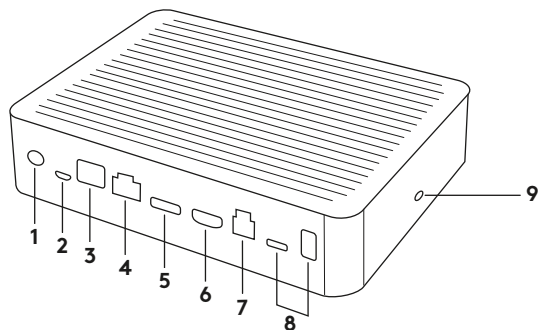
WEITERE INFORMATIONEN

Weiterführende Informationen zu Rally Plus wie zum Beispiel:

- FAQs – Häufig gestellte Fragen
- Software zum Aktivieren von Funktionen in unterschiedlichen Apps
- Bestellen von Ersatzteilen und mehr auf www.logitech.com/support/Rally

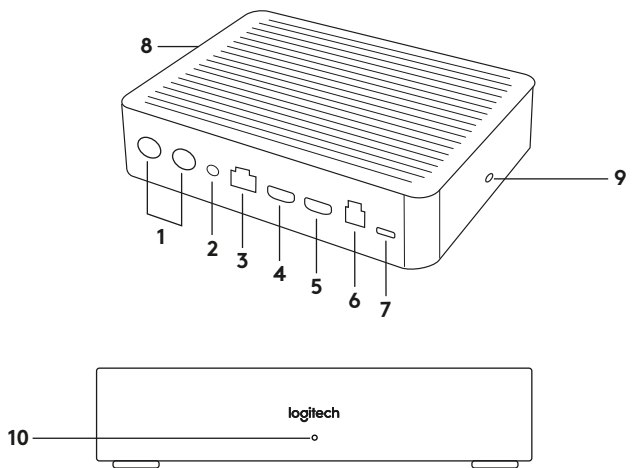
DISPOSITIF

HUB POUR TABLE



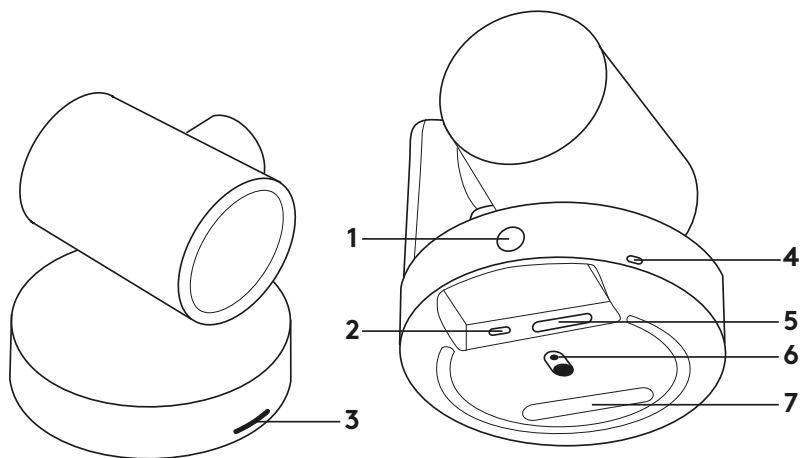
- | | |
|--------------------------------|---------------------------------------|
| 1. Alimentation | 7. USB ordinateur de salle de réunion |
| 2. Module audio | 8. Extension possible |
| 3. Extension possible | 9. Emplacement de sécurité |
| 4. Connexion au hub pour écran | 10. Témoin d'alimentation |
| 5. Entrée HDMI 1 | |
| 6. Entrée HDMI 2 | |

HUB POUR ÉCRAN



- | | |
|---------------------------------------|------------------------------|
| 1. Haut-parleur | 7. Caméra |
| 2. Alimentation | 8. Emplacement de sécurité |
| 3. Connexion au hub pour table | 9. Couplage par télécommande |
| 4. Sortie HDMI 1 | 10. Témoin d'alimentation |
| 5. Sortie HDMI 2 | |
| 6. USB ordinateur de salle de réunion | |

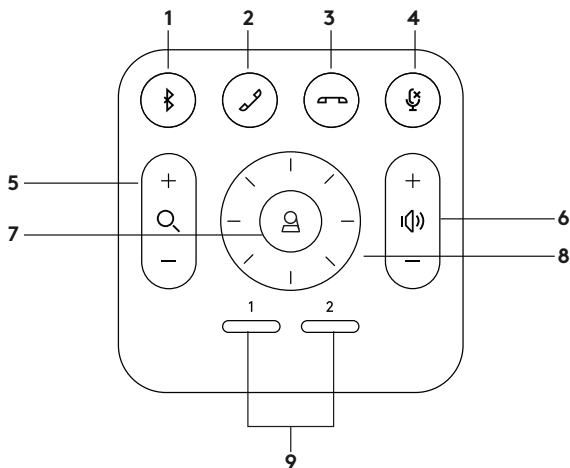
CAMÉRA



1. Bouton de couplage par télécommande
2. USB
3. Témoin d'état

4. Emplacement de sécurité
5. MIPI
6. Filetage du trépied
7. Fente d'extension

TÉLÉCOMMANDE



- | | |
|----------------------------------|--|
| 1. Couplage Bluetooth | 6. Volume +/- |
| 2. Prise d'appel | 7. Accueil |
| 3. Fin d'appel | 8. Mouvement panoramique/inclinaison de la caméra |
| 4. Sourdine du microphone | 9. Préréglages de la caméra |
| 5. Zoom avant/arrière | |

Une fois l'installation terminée, le système peut être vérifié par le biais de l'application de diagnostic disponible sur [Logitech.com/support/Rally](https://www.logitech.com/support/Rally).

DÉFINIR LE SYSTÈME RALLY PLUS COMME LE DISPOSITIF PAR DÉFAUT

Vérifiez que le système RALLY PLUS est sélectionné en tant que caméra, haut-parleur et microphone dans vos applications de visioconférence. Veuillez consulter la documentation fournie avec vos applications pour savoir comment procéder.

DÉMARRER UN APPEL VIDÉO

Après avoir installé la caméra RALLY PLUS et l'avoir configurée comme dispositif par défaut dans votre application de visioconférence, démarrez l'application normalement et profitez d'une qualité audio et vidéo optimale.

COUPLER LA CAMÉRA RALLY PLUS À UN DISPOSITIF BLUETOOTH

Vous pouvez utiliser la caméra RALLY PLUS pour des appels audio lorsqu'elle est couplée à un dispositif Bluetooth. Pour coupler votre dispositif Bluetooth à la caméra RALLY PLUS, procédez comme suit:

1. Maintenez appuyé le bouton Bluetooth de la télécommande jusqu'à ce que le témoin de la caméra et des microphones clignote en bleu.
2. Activez le couplage Bluetooth de votre dispositif mobile et sélectionnez «Logitech Rally».
3. Vous pouvez maintenant utiliser la caméra RALLY PLUS pour vos appels audio.

COUPLER UNE TÉLÉCOMMANDE À LA CAMÉRA RALLY PLUS

La caméra RALLY PLUS et la télécommande sont couplées en usine. Vous pouvez coupler jusqu'à 5 télécommandes à la caméra RALLY PLUS pour faciliter le contrôle du système dans les grandes pièces. Sinon, si vous souhaitez coupler une autre télécommande à la caméra (lorsque vous avez égaré la télécommande d'origine, par exemple), procédez comme suit:

- 1.** Appuyez sur le bouton de la caméra et maintenez-le enfoncé jusqu'à ce que le témoin lumineux clignote.
- 2.** Appuyez sur le bouton du hub d'écran et maintenez-le enfoncé jusqu'à ce que le témoin lumineux clignote.
- 3.** Appuyez sur le bouton Bluetooth de la télécommande et maintenez-le enfoncé jusqu'à ce que les témoins lumineux de la caméra et du hub d'écran cessent de clignoter.
- 4.** Si le couplage échoue, répétez les opérations depuis l'étape 1.

APPLICATION CAMERA SETTINGS

Utilisez ce programme pour contrôler les fonctions de panoramique et d'inclinaison, le zoom, la mise au point et la qualité d'image de la caméra (comme la luminosité et le contraste) depuis votre ordinateur. Le logiciel est téléchargeable sur www.logitech.com/support/Rally.

OPTIMISER LE SYSTÈME RALLY

Plusieurs accessoires en option facilitent l'installation et permettent d'utiliser RALLY PLUS dans des pièces plus grandes:

- 1.** Kit de fixation murale: fixations pour le hub pour table, le hub pour écran, la caméra et les haut-parleurs.
- 2.** Modules audio supplémentaires: RALLY PLUS peut prendre en charge jusqu'à 7 modules audio permettant une grande flexibilité au niveau de la taille et de la configuration de la pièce.
- 3.** Hub pour module audio: utilisé pour connecter les microphones et placer la plupart des câblages du module sous la table. Le hub pour module audio dispose de 3 prises pouvant être connectées à plusieurs modules audio ou à d'autres hubs pour module audio.
- 4.** Support de télévision: compatible avec l'une des fixations de la caméra ou du haut-parleur. Le support de télévision peut être utilisé par paires pour fixer la caméra et le haut-parleur au-dessus et en dessous de la télévision.

POUR PLUS D'INFORMATIONS

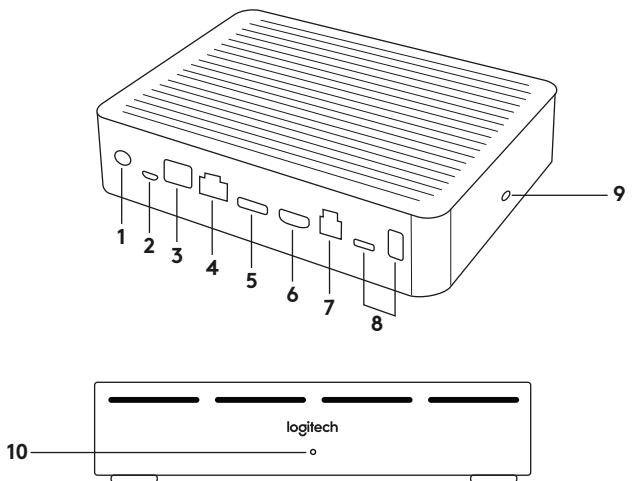
Des informations supplémentaires sur la caméra Rally Plus sont disponibles, notamment:

- Questions fréquentes
- Logiciels permettant d'activer des fonctions dans différentes applications
- Modalités de commande de pièces de rechange et plus sur

www.logitech.com/support/Rally

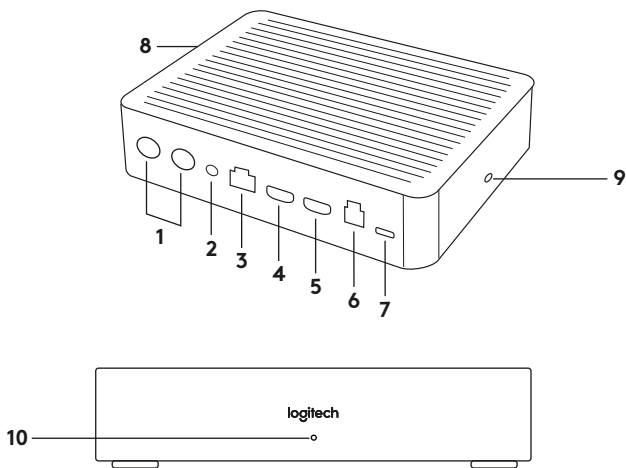
INFORMAZIONI DI BASE

HUB PER TAVOLO



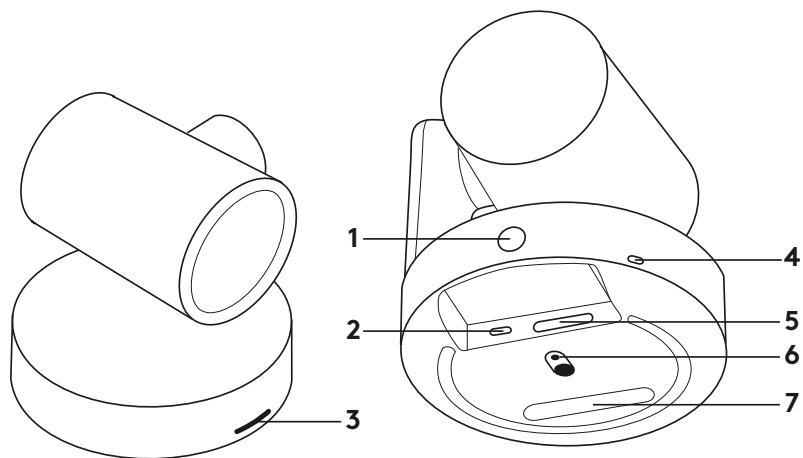
- | | |
|------------------------------------|----------------------------------|
| 1. Alimentazione | 6. Ingresso HDMI 2 |
| 2. Microfono pod | 7. USB computer sala riunioni |
| 3. Espansione futura | 8. Espansione futura |
| 4. Connessione all'hub per schermo | 9. Slot di sicurezza |
| 5. Ingresso HDMI 1 | 10. Indicatore LED di accensione |

HUB PER SCHERMO



- | | |
|-----------------------------------|----------------------------------|
| 1. Altoparlante | 7. Videocamera |
| 2. Alimentazione | 8. Slot di sicurezza |
| 3. Connessione all'hub per tavolo | 9. Associazione telecomando |
| 4. Uscita HDML 1 | 10. Indicatore LED di accensione |
| 5. Uscita HDMI 2 | |
| 6. USB computer sala riunioni | |

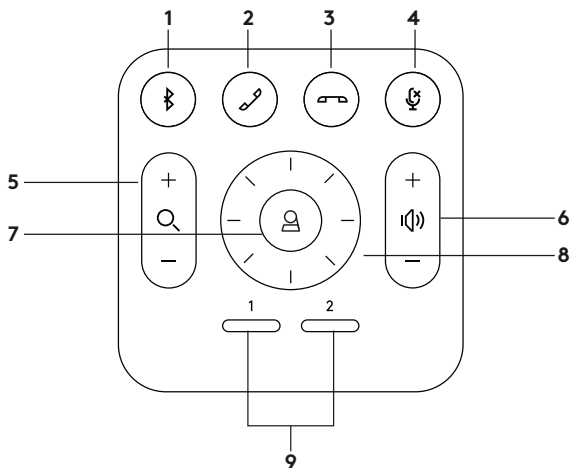
VIDEOCAMERA



1. Pulsante di associazione telecomando
2. USB
3. LED di stato

4. Slot di sicurezza
5. MIPI
6. Filettatura del treppiede
7. Slot di espansione

TELECOMANDO



- | | |
|--|--|
| 1. Associazione Bluetooth | 6. Volume su/giù |
| 2. Risposta chiamata | 7. inizio |
| 3. Chiusura chiamata | 8. Rotazione/inclinazione videocamera |
| 4. Disattivazione microfono | 9. Impostazioni predefinite videocamera |
| 5. Esegui lo zoom avanti e indietro | |

Dopo aver completato l'installazione, il sistema può essere verificato eseguendo l'applicazione di diagnostica disponibile all'indirizzo [Logitech.com/support/Rally](https://www.logitech.com/support/rally).

TRASFORMAZIONE DI RALLY PLUS NEL DISPOSITIVO PREDEFINITO

Assicurarsi che RALLY PLUS sia selezionato come videocamera, altoparlante e microfono nelle applicazioni di videoconferenza. Consultare la documentazione dell'applicazione per ulteriori istruzioni sulla procedura.

AVVIO DI UNA VIDEOCHIAMATA

Dopo aver installato RALLY PLUS e verificato che sia impostato come dispositivo predefinito nell'applicazione di videoconferenza, è sufficiente avviare l'applicazione in modalità normale e sfruttare i vantaggi delle soluzioni audio e video migliorate.

ASSOCIAZIONE DI RALLY PLUS A UN DISPOSITIVO BLUETOOTH

È possibile utilizzare RALLY PLUS per le chiamate quando è stata effettuata l'associazione a un dispositivo Bluetooth. Per associare il dispositivo Bluetooth a RALLY PLUS, seguire questi semplici passaggi:

- 1.** Tenere premuto il pulsante Bluetooth sul telecomando fino a visualizzare una luce blu lampeggiante sulla videocamera e sui microfoni.
- 2.** Attivare la modalità di associazione Bluetooth sul dispositivo mobile e selezionare "Logitech Rally".
- 3.** RALLY PLUS può essere ora utilizzato per le chiamate.

ASSOCIAZIONE DI UN TELECOMANDO A RALLY PLUS

L'associazione tra RALLY PLUS e il telecomando avviene direttamente in fabbrica. È possibile associare un massimo di 5 telecomandi a RALLY PLUS per semplificare il controllo del sistema in stanze di maggiori dimensioni. Oppure, se è necessario associare un telecomando alla videocamera, come ad esempio in seguito alla sostituzione di un telecomando smarrito, effettuare quanto segue:

- 1.** Tenere premuto il pulsante sulla videocamera finché il LED non inizia a lampeggiare.
- 2.** Tenere premuto il pulsante sull'hub per schermo finché il LED non inizia a lampeggiare.
- 3.** Tenere premuto il pulsante Bluetooth sul telecomando finché i LED sulla videocamera e sull'hub per schermo smettono di lampeggiare.
- 4.** Se l'associazione non riesce, ripetere la procedura partendo dal passaggio 1.

APPLICAZIONE DELLE IMPOSTAZIONI DELLA VIDEOCAMERA

Utilizzare questo programma per controllare panoramica, inclinazione, zoom, fuoco e qualità dell'immagine della videocamera (come ad esempio luminosità e contrasto) dal computer. Il software può essere scaricato da www.logitech.com/support/Rally.

MIGLIORAMENTO DI RALLY

Sono disponibili diversi accessori facoltativi per semplificare l'installazione e consentire l'utilizzo di RALLY PLUS in stanze di maggiori dimensioni:

- 1. Kit di montaggio di Rally:** Staffe di montaggio per hub per tavolo, schermo, videocamera e altoparlanti.
- 2. Microfoni pod aggiuntivi:** RALLY PLUS può supportare fino a 7 microfoni pod, garantendo eccezionale flessibilità di configurazione e dimensioni della stanza.
- 3. Hub per microfono pod:** Utilizzato per posizionare la maggior parte dei cavi del microfono pod sotto al tavolo. L'hub per microfono pod dispone di 3 connettori che possono essere connessi a diversi microfoni pod o altri hub per microfoni pod.
- 4. Supporto per montaggio su TV:** Funziona con le staffe di montaggio per videocamera o altoparlante. Il supporto per TV può essere utilizzato insieme per montare la videocamera e l'altoparlante sopra e sotto la TV.

PER ULTERIORI INFORMAZIONI

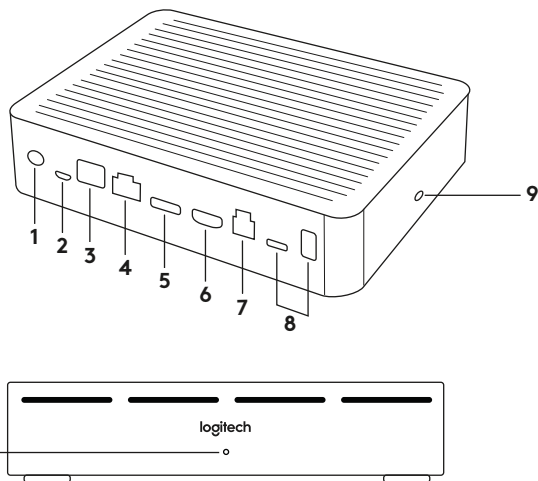
Ulteriori informazioni in merito a Rally Plus, tra cui:

- Domande frequenti
- Software per attivare le funzioni in diverse applicazioni
- Come ordinare parti di ricambio e molto altro su

www.logitech.com/support/Rally

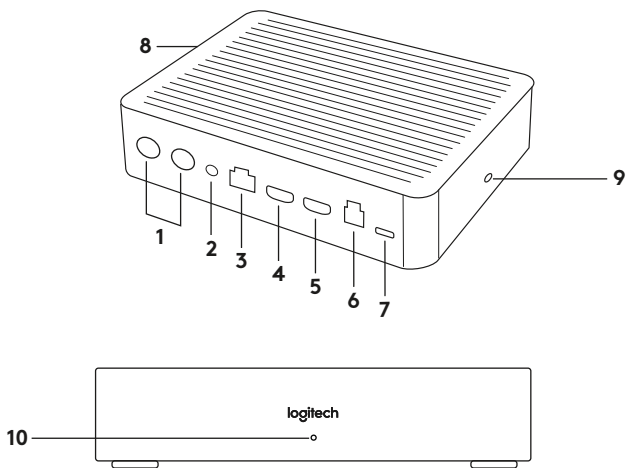
QUÉ ES CADA COSA

HUB DE SOBREMESA



- | | |
|--------------------------------|--|
| 1. Alimentación | 6. Entrada HDMI 2 |
| 2. Base de micrófono | 7. USB de ordenador de sala de reuniones |
| 3. Expansión futura | 8. Expansión futura |
| 4. Conexión al hub de pantalla | 9. Conector de seguridad |
| 5. Entrada HDMI 1 | 10. LED de encendido |

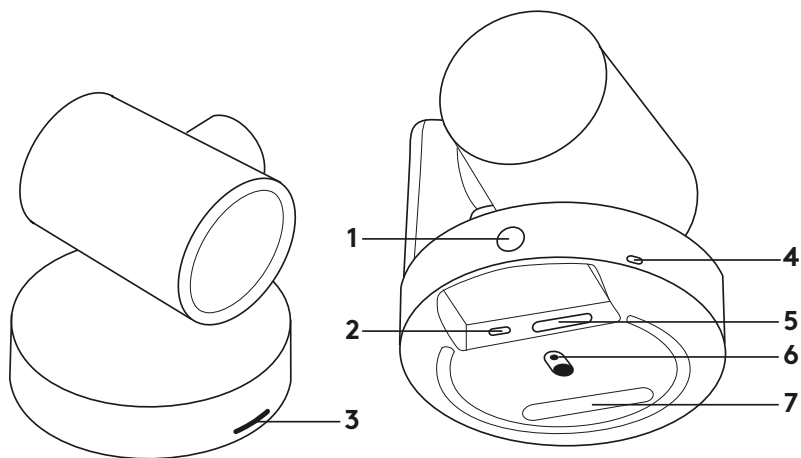
HUB DE PANTALLA



1. Altavoz
2. Alimentación
3. Conexión a hub de sobremesa
4. Salida HDMI 1
5. Salida HDMI 2
6. USB de ordenador de sala de reuniones

7. Cámara
8. Conector de seguridad
9. Emparejamiento de mando a distancia
10. LED de encendido

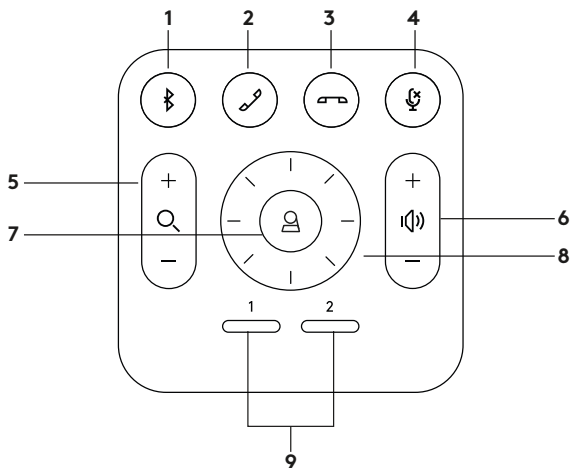
CÁMARA



1. Botón de emparejamiento de mando
2. USB
3. LED de estado

4. Conector de seguridad
5. MIPI
6. Adaptador para trípode
7. Ranura de expansión

MANDO A DISTANCIA



- | | |
|------------------------------|-------------------------------------|
| 1. Emparejamiento Bluetooth | 6. Subir y bajar volumen |
| 2. Respuesta de llamada | 7. Inicio |
| 3. Finalización de llamada | 8. Panorámica/inclinación de cámara |
| 4. Desactivar micrófono | 9. Preajustes de cámara |
| 5. Zoom para ampliar/reducir | |

Después de completar la instalación, el sistema se puede verificar mediante la aplicación de diagnóstico disponible en Logitech.com/support/Rally.

CONFIGURE RALLY PLUS COMO DISPOSITIVO PREDETERMINADO

Asegúrese de que RALLY PLUS está seleccionado como cámara, altavoz y micrófono en las aplicaciones de videoconferencia. Consulte la documentación de la aplicación para más instrucciones sobre cómo hacerlo.

INICIAR UNA VIDEOCONFERENCIA

Después de la instalación de RALLY PLUS y de asegurarse de que sea el dispositivo predeterminado en la aplicación de videoconferencia, inicie la aplicación del modo normal y disfrute de las ventajas del audio y vídeo mejorados.

EMPAREJAR RALLY PLUS A UN DISPOSITIVO BLUETOOTH

Puede usar RALLY PLUS para llamadas de audio si está emparejado con un dispositivo Bluetooth. Para emparejar el dispositivo Bluetooth con RALLY PLUS, siga estos simples pasos:

- 1.** Mantenga pulsado el botón de Bluetooth en el mando a distancia hasta que se vean destellos azules en la cámara y los micrófonos.
- 2.** Coloque el dispositivo móvil en modo de emparejamiento Bluetooth y seleccione "Logitech Rally".
- 3.** Ya puede usar RALLY PLUS para llamadas de audio.

EMPAREJAR UN MANDO CON RALLY PLUS

RALLY PLUS y el mando a distancia vienen emparejados de fábrica.

Se pueden emparejar hasta 5 mandos con RALLY PLUS para facilitar el control del sistema en salas más grandes. Si tiene que emparejar un mando a distancia con la cámara (por ejemplo, para sustituir un mando extraviado), haga lo siguiente:

1. Mantenga pulsado el botón en la cámara hasta que el LED emita destellos.
2. Mantenga pulsado el botón en el hub de pantalla hasta que el LED emita destellos.
3. Mantenga pulsado el botón de Bluetooth en el mando a distancia hasta que se detengan los destellos en la cámara y el hub de pantalla.
4. Si el emparejamiento falla, repita el procedimiento desde el paso 1.

APLICACIÓN CAMERA SETTINGS

Use este programa para controlar desde el ordenador las funciones de panorámica, inclinación, zoom y enfoque, y la calidad de imagen (por ejemplo, el brillo y el contraste). El software se puede descargar desde www.logitech.com/support/Rally.

OPTIMIZAR RALLY

Hay varios accesorios opcionales que facilitan la instalación y permiten el uso de RALLY PLUS en salas más grandes:

- 1.** Kit de montaje de Rally: Soportes de montaje para hub de sobremesa, hub de pantalla, cámara y altavoces.
- 2.** Bases de micrófono adicionales: RALLY PLUS admite hasta 7 bases de micrófono, lo que aporta flexibilidad en cuanto al tamaño y la configuración de la sala.
- 3.** Hub de base de micrófono: Se usa para ramificar los cables de base de micrófono y dirigirlos en su mayor parte debajo de la mesa. El hub de base de micrófono tiene 3 tomas que se pueden conectar a una combinación de bases u otros hubs de bases de micrófono.
- 4.** Pieza de montaje en TV: Funciona con uno de los soportes de montaje de cámara o altavoz. La pieza de montaje en TV se puede usar en pares para montar la cámara y el altavoz por encima o por debajo del televisor.

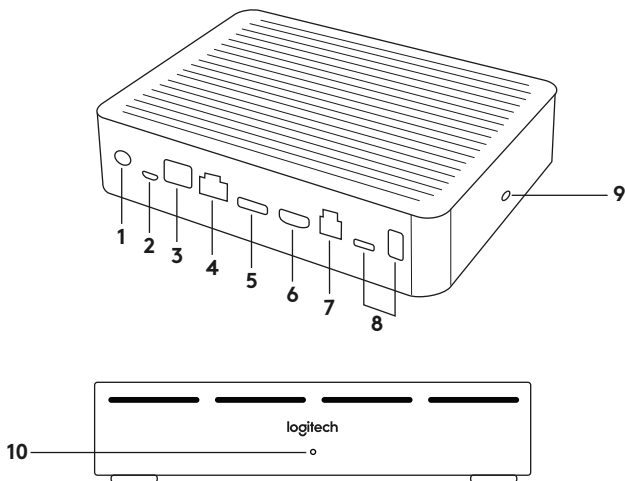
PARA OBTENER MÁS INFORMACIÓN

Encontrará información adicional sobre Rally Plus, que incluye:

- Preguntas más habituales
- Software para activar funciones en varias aplicaciones
- Solicitud de piezas de recambio, etc. en www.logitech.com/support/Rally

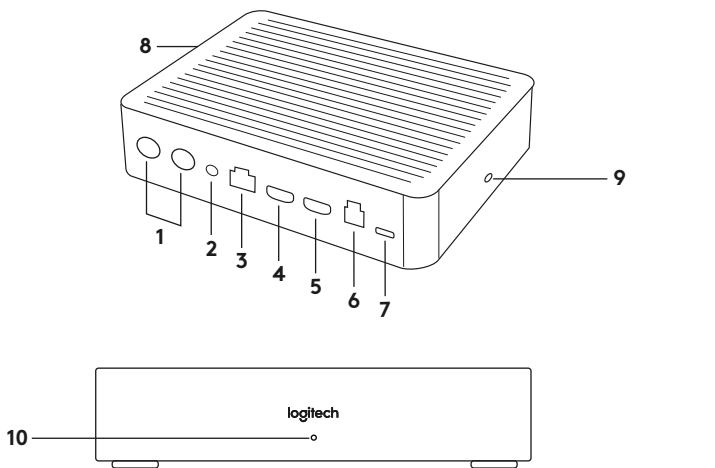
IDENTIFICAÇÃO DE COMPONENTES

CONSOLA DE MESA



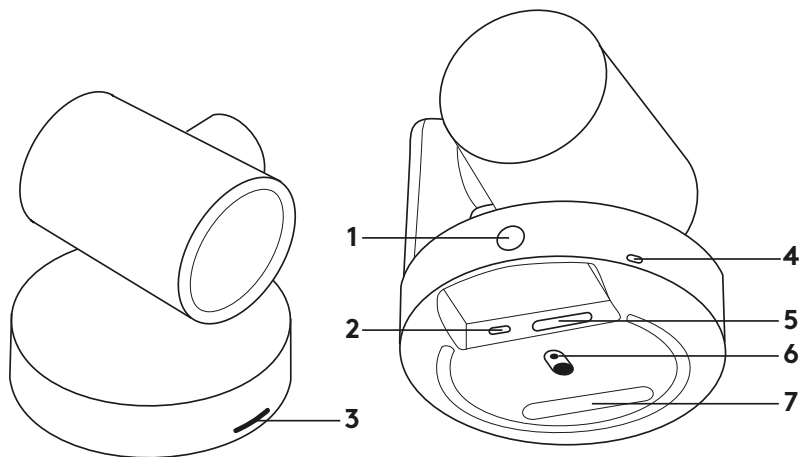
- | | |
|--------------------------------------|---|
| 1. Alimentação | 6. Entrada HDMI 2 |
| 2. Módulo do microfone | 7. USB do computador da sala de reunião |
| 3. Expansão futura | 8. Expansão futura |
| 4. Ligação à Consola de visualização | 9. Ranhura de segurança |
| 5. Entrada HDMI 1 | 10. LED de alimentação |

CONSOLA DE VISUALIZAÇÃO



- | | |
|------------------------------|---|
| 1. Altifalante | 6. USB do computador da sala de reunião |
| 2. Alimentação | 7. Câmara |
| 3. Ligação à Consola de mesa | 8. Ranhura de segurança |
| 4. Saída HDMI 1 | 9. Emparelhamento do controlo remoto |
| 5. Saída HDMI 2 | 10. LED de alimentação |

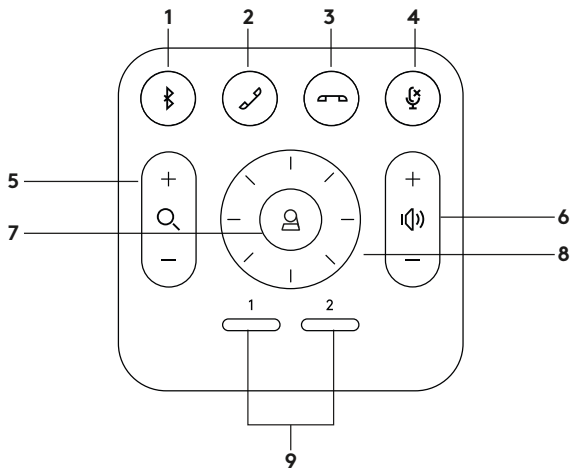
CÂMARA



1. Botão de emparelhamento do controlo remoto
2. USB
3. Estado do LED

4. Ranhura de segurança
5. MIPI
6. Rosca do tripé
7. Ranhura de expansão

CONTROLO REMOTO



- | | |
|--------------------------------|--------------------------------------|
| 1. Emparelhar Bluetooth | 6. Aumentar/diminuir o volume |
| 2. Atender chamada | 7. Início |
| 3. Terminar chamada | 8. Rodar/inclinar câmara |
| 4. Silenciar microfone | 9. Predefinições da câmara |
| 5. Ampliar/reduzir | |

Após terminar a instalação, pode verificar o sistema executando a aplicação de diagnóstico disponível em Logitech.com/support/Rally.

CONFIGURAR O RALLY PLUS COMO DISPOSITIVO PREDEFINIDO

Certifique-se de que o RALLY PLUS está seleccionado como câmara, altifalante e microfone nas aplicações de conferência de vídeo. Consulte a documentação da aplicação para obter instruções adicionais acerca de como efectuar esta acção.

INICIAR UMA CHAMADA DE VÍDEO

Após instalar o RALLY PLUS e certificar-se de que é o dispositivo predefinido na aplicação de conferência de vídeo, inicie simplesmente a aplicação normalmente e desfrute das vantagens de áudio e vídeo melhorados.

EMPARELHAR O RALLY PLUS COM UM DISPOSITIVO BLUETOOTH

Pode utilizar o RALLY PLUS para chamadas de áudio quando estiver emparelhado com um dispositivo Bluetooth. Para emparelhar o dispositivo Bluetooth com o RALLY PLUS, siga este simples passo:

- 1.** Mantenha premido o botão Bluetooth no controlo remoto até ver uma luz intermitente azul junto da lente da câmara e dos microfones.
- 2.** Coloque o dispositivo móvel em modo de emparelhamento Bluetooth e seleccione "Logitech Rally".
- 3.** Está agora pronto para utilizar o RALLY PLUS para chamadas de áudio.

EMPARELHAR UM CONTROLO REMOTO COM O RALLY PLUS

O RALLY PLUS e o controlo remoto estão emparelhados de fabrico.

Pode emparelhar até 5 controlos remotos como RALLY PLUS para tornar mais fácil controlar o sistema em salas grandes.

Se for necessário emparelhar um controlo remoto com a câmara, ao substituir um controlo remoto perdido, por exemplo, efectue o seguinte:

- 1.** Mantenha premido o botão na câmara até que o LED comece a piscar.
- 2.** Mantenha premido o botão na Consola de visualização até que o LED comece a piscar.
- 3.** Mantenha premido o botão Bluetooth no controlo remoto até que os LEDs da câmara e da Consola de visualização parem de piscar.
- 4.** Se o emparelhamento falhar, repita desde o passo 1.

APLICAÇÃO DE DEFINIÇÕES DA CÂMARA

Utilize este programa para controlar a rotação, inclinação, zoom, focagem e qualidade de imagem (como o brilho e o contraste) a partir do computador. Pode transferir o software em www.logitech.com/support/Rally.

OPTIMIZAR O RALLY

Existem vários acessórios opcionais que facilitam a instalação e permitem utilizar o RALLY PLUS em salas grandes:

- 1. Kit de montagem do Rally:**
Suportes de montagem para a Consola de mesa, Consola de visualização, Câmara e Altifalantes.
- 2. Módulos de microfone adicionais:**
O RALLY PLUS suporta até 7 Módulos de microfone permitindo uma enorme flexibilidade na utilização de salas de diversos tamanhos e configurações.
- 3. Consola do módulo do microfone:**
Utilizada para distribuir microfones e encaminhar os cabos do Módulo do microfone por baixo da mesa. A Consola do módulo do microfone dispõe de 3 tomadas onde pode ligar uma combinação de Módulos do microfone ou outras Consolas de módulo do microfone.
- 4. Suporte para TV:** Compatível com um dos suportes de montagem de câmara ou altifalante. Pode utilizar o suporte para TV em pares para montar a câmara e o altifalante acima ou abaixo da TV.

PARA OBTER MAIS INFORMAÇÕES

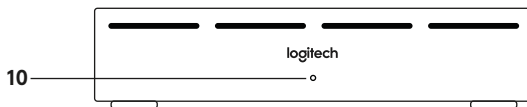
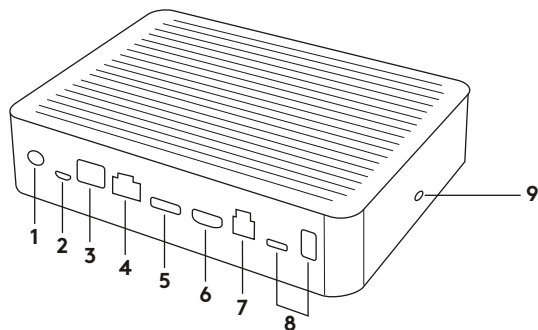
Pode encontrar informações adicionais sobre o Rally Plus, incluindo:

- FAQs
- Software para activar funções em várias aplicações
- Como encomendar peças de substituição e muito mais em

www.logitech.com/support/Rally

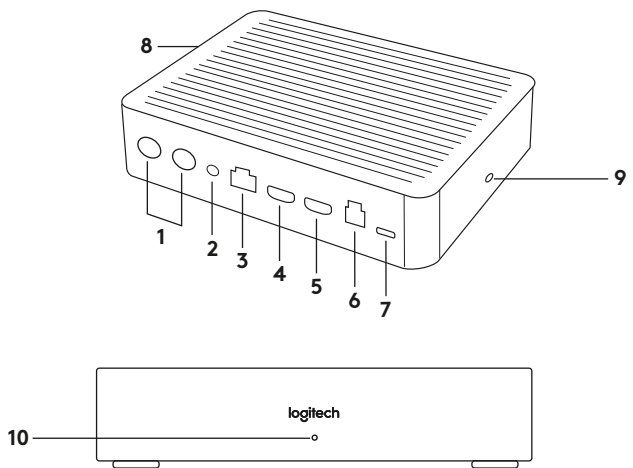
WAT IS WAT?

TAFELHUB



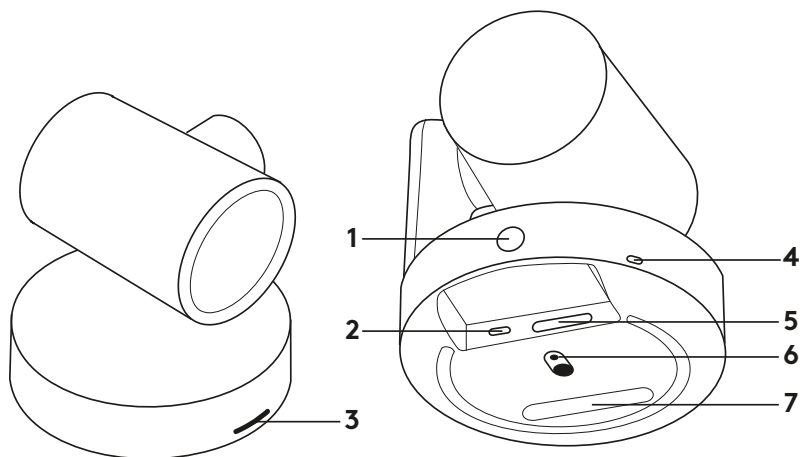
- | | |
|------------------------------|--|
| 1. Aan/uit | 7. USB-aansluiting voor vergaderruimtecomputer |
| 2. Microfoonpod | 8. Toekomstige uitbreiding |
| 3. Toekomstige uitbreiding | 9. Beveiligingssleuf |
| 4. Verbinding met displayhub | 10. Aan/uit-led |
| 5. HDMI 1 In | |
| 6. HDMI 2 In | |

DISPLAYHUB



1. Speaker
2. Aan/uit
3. Verbinding met tafelhub
4. HDML 1 Uit
5. HDML 2 Uit
6. USB-aansluiting voor vergaderruimtecomputer
7. Camera
8. Beveiligingsleuf
9. Afstandsbediening koppelen
10. Aan/uit-led

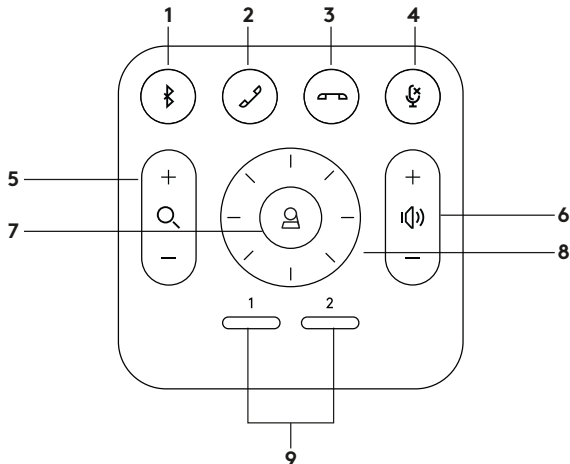
CAMERA



1. Knop Afstandsbediening koppelen
2. USB
3. Led-status

4. Beveiligingsleuf
5. MIPI
6. Statiefschroefdraad
7. Uitbreidingsleuf

AFSTANDSBEDIENING



- | | |
|---------------------------|--------------------------------|
| 1. Koppelen via Bluetooth | 6. Volume omhoog/omlaag |
| 2. Gesprek beantwoorden | 7. Home |
| 3. Gesprek beëindigen | 8. Camera pannen/kantelen |
| 4. Microfoon dempen | 9. Voorinstellingen van camera |
| 5. In-/uitzoomen | |

Nadat de installatie is voltooid, kan het systeem worden gecontroleerd door de diagnostoepassing uit te voeren die beschikbaar is op Logitech.com/support/Rally.

RALLY PLUS HET STANDAARDAPPARAAT MAKEN

Zorg dat RALLY PLUS in uw videovergadertoepassing is geselecteerd als camera, speaker en microfoon. Raadpleeg de documentatie bij de toepassing voor verdere instructies.

EEN VIDEOGESPREK STARTEN

Nadat u RALLY PLUS heeft geïnstalleerd en ervoor heeft gezorgd dat het in uw videovergadertoepassing als standaardapparaat is ingesteld, kunt u de toepassing normaal opstarten en genieten van verbeterde audio en video.

RALLY PLUS AAN EEN BLUETOOTH-APPARAAT KOPPELEN

U kunt RALLY PLUS voor audiogesprekken gebruiken wanneer het aan een Bluetooth-apparaat is gekoppeld. Volg deze simpele stappen om uw Bluetooth-apparaat aan RALLY PLUS te koppelen:

- 1.** Houd de Bluetooth-knop op de afstandsbediening ingedrukt tot er op de camera en microfoons een blauw lampje knippert.
- 2.** Zet uw mobiele apparaat in Bluetooth-koppelingsmodus en selecteer 'Logitech Rally'.
- 3.** U kunt RALLY PLUS nu voor audiogesprekken gebruiken.

EEN AFSTANDSBEDIENING AAN RALLY PLUS KOPPELEN

RALLY PLUS en afstandsbediening zijn standaard gekoppeld. U kunt 5 afstandsbedieningen koppelen met RALLY PLUS om bediening van het systeem in grotere ruimtes te vereenvoudigen. Als u echter een afstandsbediening met de camera moet koppelen (bijvoorbeeld bij vervanging van een verloren afstandsbediening), doet u het volgende:

1. Houd de knop op de camera ingedrukt tot het led-lampje knippert.
2. Houd de knop op de displayhub ingedrukt tot het led-lampje knippert.
3. Houd de Bluetooth-knop op de afstandsbediening ingedrukt tot de led-lampjes op zowel de camera als de displayhub stoppen met knipperen.
4. Herhaal vanaf stap 1 als het koppelen is mislukt.

TOEPASSING VOOR CAMERA- INSTELLINGEN

Gebruik dit programma om pannen, kantelen, zoomen, scherpstellen en beeldkwaliteit (helderheid en contrast) vanaf uw computer aan te passen. U kunt de software downloaden van www.logitech.com/support/Rally.

RALLY UITBREIDEN

Er zijn verschillende optionele accessoires die de installatie vergemakkelijken en het mogelijk maken om RALLY PLUS in grotere ruimtes te gebruiken:

1. Rally-montagekit: Montagebeugels voor de tafelhub, displayhub, camera en speakers.
2. Extra microfoonpods: RALLY PLUS ondersteunt tot 7 microfoonpods, wat grote flexibiliteit biedt in omvang en configuratie van de ruimte.
3. Hub voor microfoonpods: Wordt gebruikt om de microfoonrouting te splitsen. De meeste kabels van de microfoonpods lopen onder de tafel. De hub voor microfoonpods heeft 3 aansluitpunten die kunnen worden verbonden met een combinatie van microfoonpods en andere hubs voor microfoonpods.
4. Tv-bevestiging: Werkt met een montagebeugel van de camera of speaker. De tv-bevestiging kan in paren worden gebruikt om de camera en speaker boven en onder de tv te monteren.

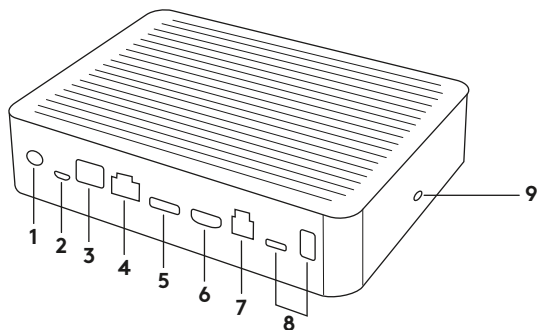
VOOR MEER INFORMATIE

Meer informatie over Rally Plus, zoals:

- Veelgestelde vragen
- Software om functies in verschillende toepassingen in te schakelen
- Het bestellen van vervangende onderdelen en meer, vindt u op www.logitech.com/support/Rally

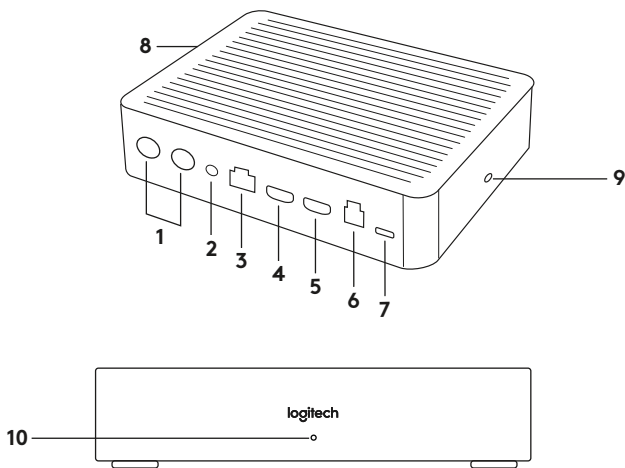
VAD ÄR VAD

BORDSHUBB



1. Strömförsörjning
2. Mikrofon Pod
3. Framtida expansion
4. Anslut till bildskärms-hubb
5. HDMI 1 i
6. HDMI 2 i
7. Mötesrumsdator USB
8. Framtida expansion
9. Säkerhetslucka
10. Av/på-lampa

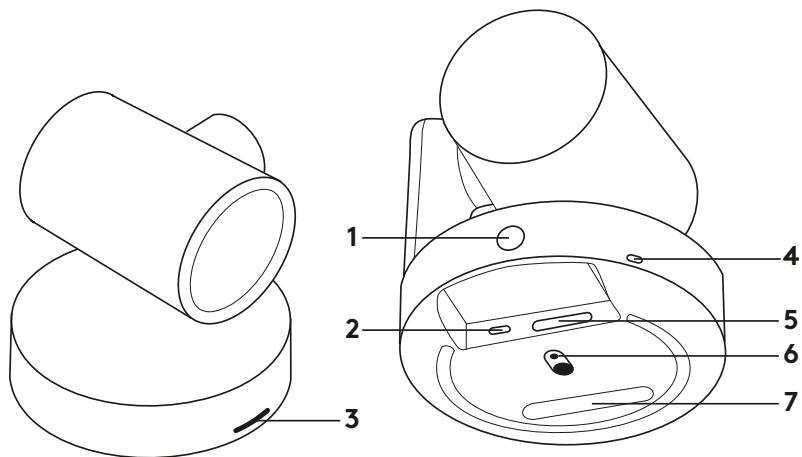
BILDSKÄRMSHUBB



1. Högtalarsystem
2. Strömförsörjning
3. Anslutning till bordshubb
4. HDML 1 ut
5. HDML 2 ut
6. Mötesrumsdator USB

7. Kamera
8. Säkerhetslucka
9. Fjärrstyrd parningskontroll
10. Av/på-lampa

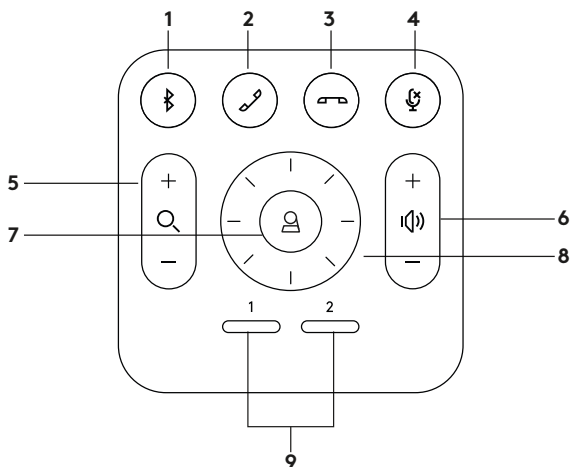
KAMERA



1. Fjärrstyrd parningskontrollknapp
2. USB
3. Statusindikatorlampa

4. Säkerhetslucka
5. MIPI
6. Stativgänga
7. Expansionslucka

FJÄRRKONTROLL



- | | |
|-----------------------------|------------------------------------|
| 1. Bluetooth-parning | 6. Volym +/- |
| 2. Svara på samtal | 7. Home |
| 3. Avsluta samtal | 8. Kamera – panorera/vinkla |
| 4. Mikrofon, ljud av | 9. Kamerans förval |
| 5. Zooma in/ut | |

Efter installationen kan systemet kontrolleras genom att köra den diagnostiska applikationen tillgänglig på Logitech.com/support/Rally.

GÖR RALLY PLUS TILL STANDARDENHETEN

Se till att RALLY PLUS är vald som kamera, högtalare och mikrofon i dina videokonferensapplikation. Se programdokumentationen för mer instruktioner om hur man utför detta.

STARTA ETT VIDEOSAMTAL

Efter att du har installerat RALLY PLUS och säkerställt att det är standardenheten i din videokonferensapplikation, starta applikationen som vanligt och dra nytta av det förbättrade ljudet och videokvaliteten.

PARKOPPLING AV RALLY PLUS TILL EN BLUETOOTH ENHET

Du kan använda RALLY PLUS för ljudsamtal när den är ihopparad med en Bluetooth-enhet. Följ dessa enkla steg för att parkoppla din Bluetooth-enhet med RALLY PLUS:

1. Håll Bluetooth-knappen på fjärrkontrollen intryckt tills du ser ett blinkande blått ljus på kameran och mikrofonerna.
2. Placera din mobilenhet i Bluetooth-parningsläge och välj "Logitech Rally".
3. Du är nu redo att använda RALLY PLUS för ljudsamtal.

IHOPPARNING AV FJÄRRKONTROLL MED RALLY PLUS

RALLY PLUS och fjärrkontrollen paras ihop på fabriken. Du kan para ihop upp till 5 fjärrkontroller till RALLY PLUS för att göra det enklare att styra systemet i större rum. Eller, om du behöver para ihop en fjärrkontroll med kameran, t.ex. när du byter ut en borttappad fjärrkontroll, gör du följande:

1. Tryck och håll ned knappen på kameran tills indikatorlampan blinkar.
2. Tryck och håll ned knappen på skärnhubben tills indikatorlampan blinkar.
3. Tryck och håll ned Bluetooth-knappen på fjärrkontrollen tills indikatorlamporna på både kameran och skärnhubben slutar blinka.
4. Om hoppningen misslyckas upprepar du från steg 1.

KAMERAINSTÄLLNINGS- PROGRAM

Du kan använda det här programmet för att styra panorering, vinkling, zoomning, fokus och bildkvalitet (som ljusstyrka och kontrast) från din dator. Programvaran kan laddas ned från www.logitech.com/support/Rally.

FÖRBÄTTRA RALLY

Det finns flera valbara tillbehör som underlättar installationen och tillåter RALLY PLUS att användas i större rum:

1. Rally monterings-kit: Monteringsfäste för bordshubb, bildskärmsubb, kamera och högtalare.
2. Extra mikrofon Pods: RALLY PLUS kan stödja upp till 7 mikrofon Pods vilket ger stor flexibilitet i rummets storlek och konfiguration.
3. Mikrofon Pod hubb: Används för att begränsa mikrofonrutning och dra det mesta av mikrofon Pod-kablarna under bordet. Mikrofon Pod hubb har 3 uttag som kan anslutas till en kombination av mikrofon Pods eller andra mikrofon Pod hubbar.
4. TV-fäste: Fungerar med ett av monteringsfästena för antingen kamera eller högtalare. TV-monitorn kan användas parvis för att montera kameran och högtalaren ovanför och under TV:n.

FÖR MER INFORMATION

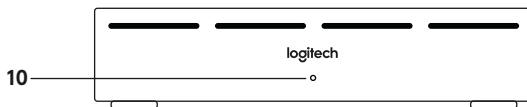
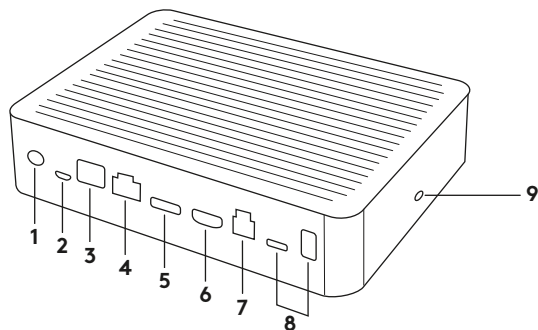
Du kan hitta mer information om Rally Plus, inklusive:

- Vanliga frågor
- Programvara för att aktivera funktioner i olika applikationer
- Hur man beställer reservdelar och mer på

www.logitech.com/support/Rally

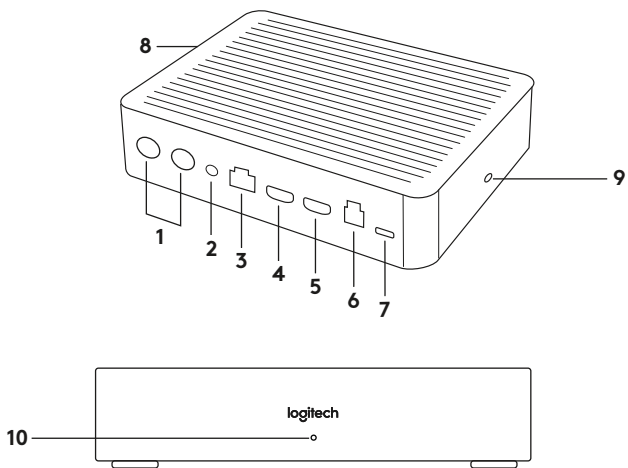
SE HVAD DER ER HVAD

BORD-HUB



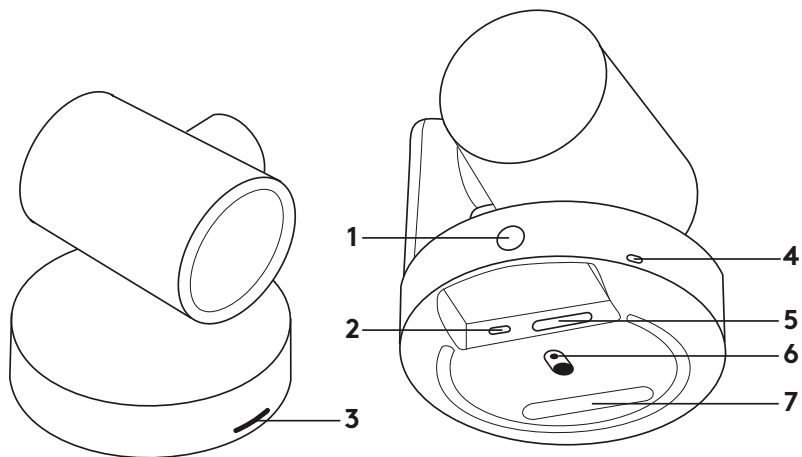
- | | |
|------------------------------|-------------------------------|
| 1. Tænd/sluk | 7. USB til mødelokalecomputer |
| 2. Mic Pod | 8. Funktionsudvidelse |
| 3. Funktionsudvidelse | 9. Sikkerhedsstik |
| 4. Tilslutning til skærm-hub | 10. Strømindikator |
| 5. HDMI-indgang 1 | |
| 6. HDMI-indgang 2 | |

SKÆRM-HUB



- | | |
|-----------------------------|-------------------------------|
| 1. Højtaler | 6. USB til mødelokalecomputer |
| 2. Tænd/sluk | 7. Kamera |
| 3. Tilslutning til bord-hub | 8. Sikkerhedsstik |
| 4. HDMI-udgang 1 | 9. Binding til fjernbetjening |
| 5. HDMI-udgang 2 | 10. Strømindikator |

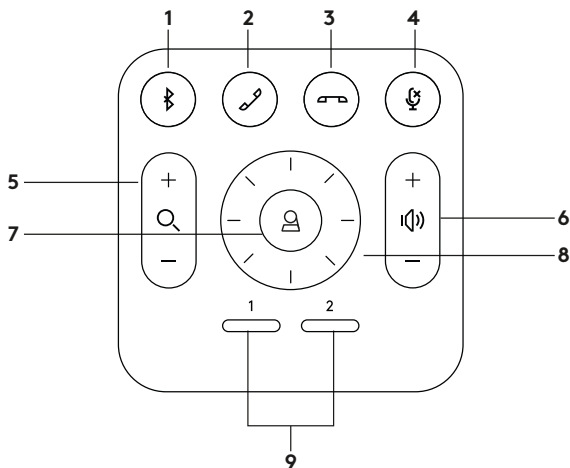
KAMERA



1. Knap til binding af fjernbetjening
2. USB
3. Statusindikator

4. Sikkerhedsstik
5. MIPI
6. Gevind til stativ
7. Udvidelsesstik

FJERNBETJENING



- | | |
|----------------------|---------------------------------|
| 1. Bluetooth-binding | 6. Justering af lydstyrken |
| 2. Besvar opkald | 7. Start |
| 3. Afslut opkald | 8. Drej/vip kamera |
| 4. Mikrofonafbryder | 9. Forudindstillinger af kamera |
| 5. Zoom ind/ud | |

Når systemet er tilsluttet og konfigureret, kan du kontrollere det ved at køre det diagnosticeringsprogram der kan hentes på Logitech.com/support/Rally.

VÆLG RALLY PLUS SOM STANDARDENHED

Sørg for at RALLY PLUS er valgt som kamera, højttaler og mikrofon i dine programmer til videokonferencer. Du kan finde oplysninger om hvordan du gør det, i dokumentationen til programmet.

SÅDAN STARTES EN VIDEOSAMTALE

Når RALLY PLUS er installeret og du har kontrolleret at det er standardenheden i programmet til videokonferencer, skal du bare starte programmet normalt – så får du alle fordelene ved forbedret lyd og video.

ETABLERING AF BINDING MELLEM RALLY PLUS OG EN BLUETOOTH-ENHED

Det er muligt at foretage lydopkald med RALLY PLUS når der er etableret binding til en Bluetooth-enhed. Du kan etablere binding mellem din Bluetooth-enhed og RALLY PLUS ved at følge disse enkle trin:

1. Tryk på Bluetooth-knappen på fjernbetjeningen, og hold den nede indtil indikatorerne på kameraet og mikrofonen blinker blå.
2. Kontrollér at din mobilenhed er klar til at etablere binding via Bluetooth, og vælg "Logitech Rally".
3. Nu kan du bruge RALLY PLUS til lydopkald.

ETABLERING AF BINDING MELLEM EN FJERNBETJENING OG RALLY PLUS

RALLY PLUS og den medfølgende fjernbetjening er allerede forbundet når du tager dem ud af æsken. Du kan etablere binding mellem RALLY PLUS og op til 5 andre fjernbetjeninger hvilket gør det lettere at styre systemet i større mødelokaler. Det er også muligt at etablere binding mellem kameraet og en fjernbetjening (f.eks. hvis du erstatter en fjernbetjening) ved at gøre følgende:

- 1.** Tryk på knappen på kameraet, og hold den nede til LED-indikatoren blinker.
- 2.** Tryk på knappen på skærm-hubben, og hold den nede til LED-indikatoren blinker.
- 3.** Tryk på Bluetooth-knappen på fjernbetjeningen og hold den nede indtil LED-indikatorerne på både kameraet og skærm-bubben holder op med at blinke.
- 4.** Hvis bindingen mislykkes, gentages fra trin 1.

PROGRAM TIL KAMERASTYRING

Dette program kan bruges til at panorere, vippe og zoome kameraet og justere kameraets fokus og billedkvalitet (f.eks. lysstyrke og kontrast) på computeren. Programmet kan downloades på www.logitech.com/support/Rally.

TILBEHØR TIL RALLY

Der findes flere typer tilbehør som gør opsætningen mere fleksibel og gør det muligt at bruge RALLY PLUS i store rum:

- 1. Rally-monterings sæt:**
Monteringsbeslag til bord-hub, skærm-hub, kamera og højttalere.
- 2. Ekstra Mic Pods: RALLY PLUS**
understøtter op til 7 Mic Pods hvilket giver stor fleksibilitet i forhold til rummets størrelse og layout.
- 3. Mic Pod-hub:** Bruges til at fordele mikrofonsignalet og gør det nemmere at føre de fleste af Mic Pod-kablerne under bordet. Mic Pod-hubben har 3 stik som kan bruges til at tilslutte Mic Pods eller andre Mic Pod-hubber.
- 4. Tv-beslag:** Kan bruges i kombination med monteringsbeslagene til kameraet eller højttaleren. Tv-beslagene kan bruges parvis til at montere kameraet og højttaleren over og under tv-skærmen.

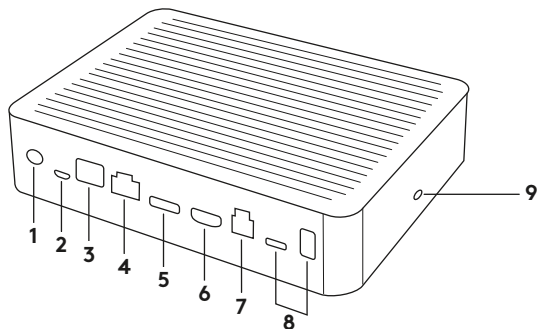
FLERE OPLYSNINGER

Du kan finde yderligere oplysninger om Rally Plus, f.eks.

- Spørgsmål og svar
- Software til aktivering af funktioner i forskellige programmer
- Info om bestilling af reservedele m.m. på www.logitech.com/support/Rally

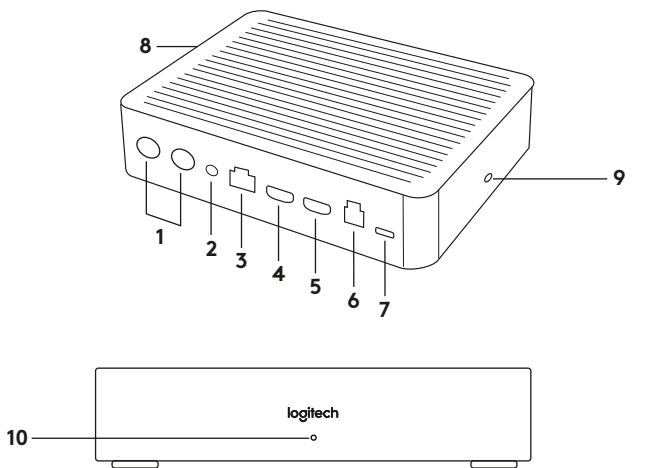
HURTIGOVERSIKT

SKRIVEBORDSHUB



- | | |
|-----------------------------|------------------------|
| 1. Av/på-knapp | 7. Møterom-PC, USB |
| 2. MicPod | 8. Fremtidig utvidelse |
| 3. Fremtidig utvidelse | 9. Sikkerhetsspor |
| 4. Tilkobling til skjermhub | 10. Av/på-lampe |
| 5. HDMI 1 inn | |
| 6. HDMI 2 inn | |

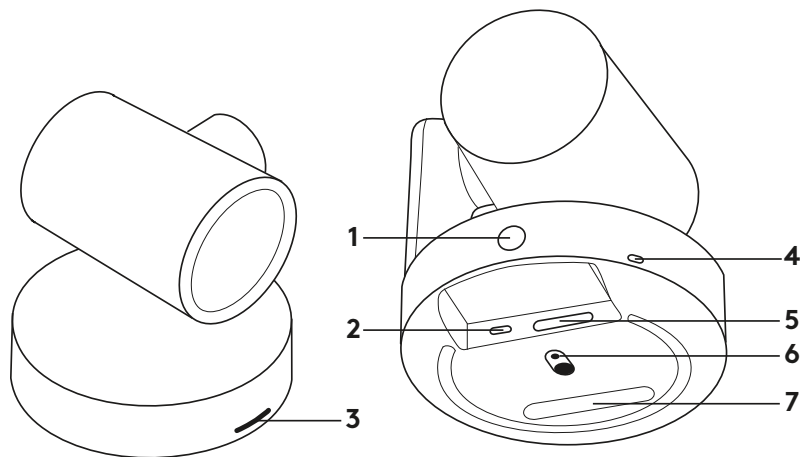
SKJERMHUB



1. Høytaler
2. Av/på-knapp
3. Tilkobling til skrivebordshub
4. HDML 1 ut
5. HDML 2 ut
6. Møterom-PC, USB

7. Kamera
8. Sikkerhetsspor
9. Sammenkobling av fjernkontroll
10. Av/på-lampe

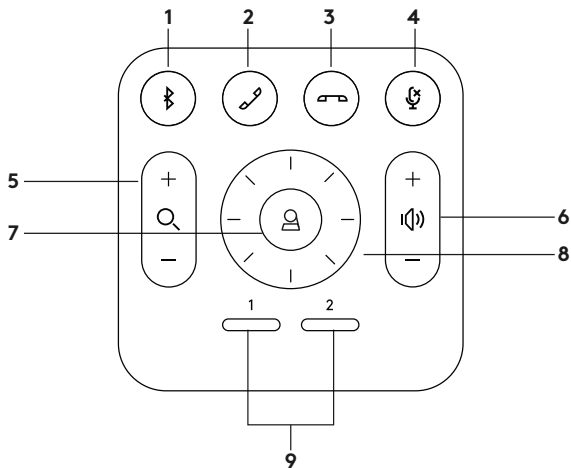
KAMERA



1. Knapp for sammenkobling av fjernkontroll
2. USB
3. Statuslampe

4. Sikkerhetsspor
5. MIPI
6. Stativtråd
7. Utvidesspor

FJERNKONTROLL



- | | |
|-----------------------------------|--|
| 1. Bluetooth-sammenkobling | 6. Volum opp/ned |
| 2. Besvar anrop | 7. Hjem |
| 3. Avslutt anrop | 8. Kamera panorering/vipping |
| 4. Demp mikrofon | 9. Forhåndsinnstillinger for kamera |
| 5. Zoom inn/ut | |

Når installasjonen er fullført, kan systemet kontrolleres ved å kjøre diagnoseprogrammet du kan laste ned fra [Logitech.com/support/Rally](https://www.logitech.com/support/Rally).

ANGI RALLY PLUS SOM STANDARDENHET

Kontroller at RALLY PLUS er valgt som kamera, høyttaler og mikrofon i videokonferanseprogrammene dine. Se programdokumentasjonen for å finne ut hvordan du gjør dette.

STARTE ET VIDEOANROP

Etter at du har installert RALLY PLUS og kontrollert at enheten er angitt som standardenhet i videokonferanseprogrammet, kan du starte programmet på vanlig måte og dra nytte av bedre lyd- og videokvalitet.

KOBLE RALLY PLUS SAMMEN MED EN BLUETOOTH-ENHET

Du kan starte lydanrop med RALLY PLUS når du er sammekoblet med en Bluetooth-enhet. Slik kobler du Bluetooth-enheten sammen med RALLY PLUS:

- 1.** Trykk og hold inne Bluetooth-tasten på fjernkontrollen til du ser et blinkende blå lampe på kameraet og mikrofonene.
- 2.** Sett mobilenheten i sammenkoblingsmodus for Bluetooth og velg Logitech Rally.
- 3.** Deretter kan du bruke RALLY PLUS ved lydanrop.

SAMMENKOBLE EN FJERNKONTROLL MED RALLY PLUS

RALLY PLUS og fjernkontrollen er sammenkoblet ved levering. Du kan koble opptil 5 fjernkontroller sammen med RALLY PLUS for å gjøre det enklere å styre systemet i større rom. Eller hvis du trenger å koble fjernkontrollen sammen med kameraet (f.eks. hvis du har mistet en fjernkontroll og du har kjøpt en ny), følger du denne fremgangsmåten:

- 1.** Trykk og hold inne sammenkoblingsknappen på kameraet til LED-ene blinker.
- 2.** Trykk og hold inne sammenkoblingsknappen på skjermhuben til LED-en blinker.
- 3.** Trykk og hold inne Bluetooth-knappen på fjernkontrollen til LED-ene på både kameraet og Skjermhub slutter å blinke.
- 4.** Hvis sammenkoblingen mislykkes, gjenta fra trinn 1.

PROGRAMMET KAMERAINNSTILLINGER

Du kan bruke dette programmet til å kontrollere kameraets panorering, vipping, zooming, fokus og bildekvalitet (for eksempel lysstyrke og kontrast) fra datamaskinen. Du kan laste ned programvaren fra www.logitech.com/support/Rally.

FORBEDRE RALLY

Det finnes tilbehør som gjør det enklere å installere og bruk RALLY PLUS i større rom:

- 1. Monteringssett for Rally:**
Monteringsbeslag for skrivebord, skjermhub, kamera og høyttalere.
- 2. Ekstra MicPod-er:** RALLY PLUS kan støtte opptil 7 MicPod-er som gir større fleksibilitet når det gjelder romstørrelse og konfigurasjon.
- 3. MicPod-hub:** Brukes til å rute mikrofonkablene og legge mesteparten av MicPod-kablingen under bordet. MicPod-huben har 3 kontakter som kan kobles til en kombinasjon av MicPod-er eller andre MicPod-huber.
- 4. TV-feste:** Fungerer med monteringsbeslaget til kameraet eller høyttaleren. TV-festet kan brukes i par hvis du vil montere kameraet og høyttaleren over og under TV-en.

FOR MER INFORMASJON

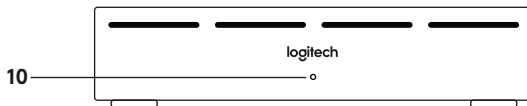
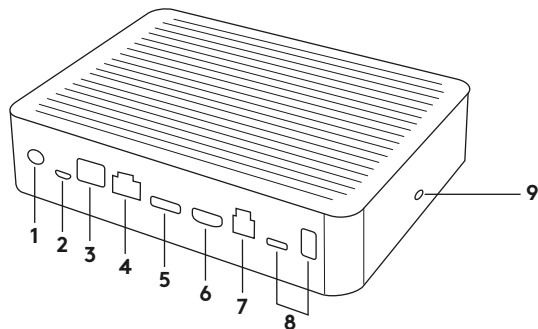
Du finner mer informasjon om Rally Plus, inkludert

- Vanlige spørsmål
- Programvare for å aktivere funksjoner i ulike programmer
- Hvordan du bestiller reservedeler og mer, på

www.logitech.com/support/Rally

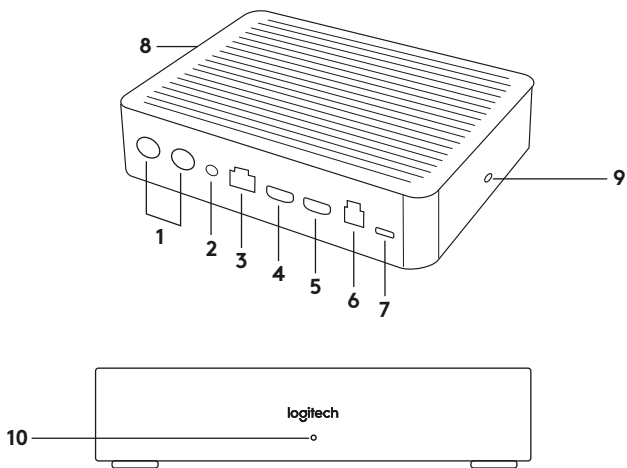
OSAT

PÖYTÄKESKITIN



- | | |
|------------------------------|----------------------------------|
| 1. Virta | 7. Kokoushuoneen tietokoneen USB |
| 2. Lisämikrofoni | 8. Laajennettavissa |
| 3. Laajennettavissa | 9. Lukkopaikka |
| 4. Yhteys näyttökeskittimeen | 10. Virran merkkivalo |
| 5. HDMI 1 -tulo | |
| 6. HDMI 2 -tulo | |

NÄYTTÖKESKITIN



1. Kaiutin

2. Virta

3. Yhteys pöytäkeskittimeen

4. HDMI 1 -lähtö

5. HDMI 2 -lähtö

6. Kokoushuoneen tietokoneen USB

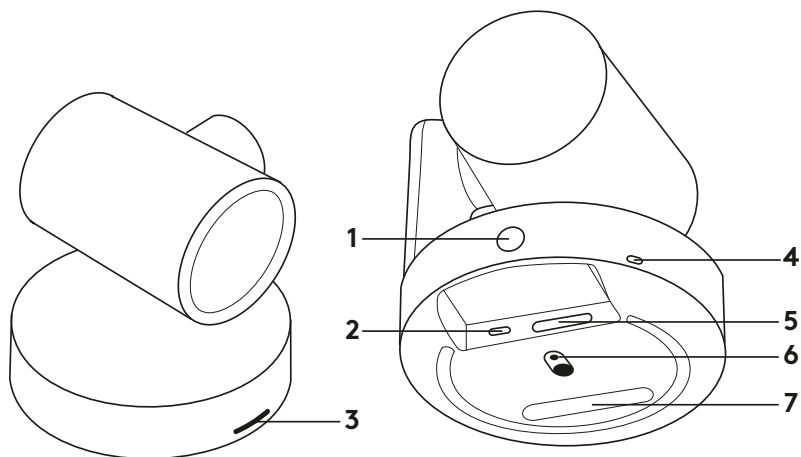
7. Kamera

8. Lukkopaikka

9. Kaukosäätimen yhteys

10. Virran merkivalo

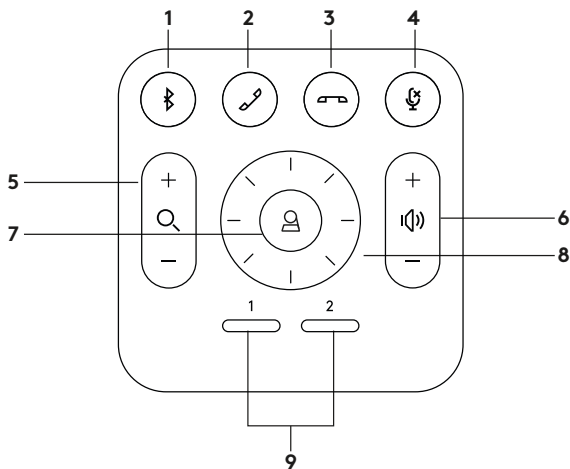
KAMERA



1. Kaukosäätimen pariliitospainike
2. USB-portti
3. Tilan merkkivalo

4. Lukkopaikka
5. MIPI
6. Kolmijalkakierre
7. Laajennuspaikka

KAUKOSÄÄDIN



- | | |
|---|--|
| 1. Bluetooth-yhteys | 6. Äänenvoimakkuuden säätö |
| 2. Puheluun vastaaminen | 7. Alkuun |
| 3. Puhelun lopetus | 8. Kameran panorointi/kallistus |
| 4. Mikrofonin mykistys | 9. Kameran esimäärytykset |
| 5. Lähentäminen ja loitontaminen | |

Asennuksen jälkeen järjestelmän tilan voi tarkistaa diagnostiikkasovelluksella, jonka voi ladata osoitteesta [Logitech.com/support/Rally](https://www.logitech.com/support/Rally).

RALLY PLUS:N MÄÄRITTÄMINEN OLETUSLAITTEEKSI

Varmista, että RALLY PLUS on valittu kameraksi, kaiuttimeksi ja mikrofoniksi videoneuvottelusovelluksissasi. Saat lisätietoja sovelluksen käyttöohjeista.

VIDEOPUHELUN KÄYNNISTÄMINEN

Kun RALLY PLUS on asennettu, ja olet varmistanut, että se on videoneuvottelusovelluksesi oletuslaite, käynnistä sovellus normaalisti ja nauti paremmasta äänen- ja kuvanlaadusta.

PARILIITOKSEN MUODOSTAMINEN RALLY PLUS- JA BLUETOOTH- LAITTEEN VÄLILLE

Voit soittaa RALLY PLUS -äänipuheluita, kun laite on yhdistetty Bluetooth-laitteeseen. Yhdistä Bluetooth-laitteesi ja RALLY PLUS seuraavasti:

- 1.** Pidä kaukosäätimen Bluetooth-painiketta painettuna, kunnes näet vilkkuvan sinisen valon kamerassa ja mikrofoneissa.
- 2.** Aseta mobiililaitteesi Bluetooth-pariliitostilaan ja valitse Logitech Rally.
- 3.** RALLY PLUS on nyt valmiina puheluihin.

PARILIITOKSEN MUODOSTAMINEN KAUKOSÄÄTIMEN JA RALLY PLUSSAN VÄLILLE

RALLY PLUS ja kaukosäädin pariliitetään tehtaalla. Voit pariliittää jopa viisi kaukosäädintä RALLY PLUSsan kanssa, jotta järjestelmää on helpompi käyttää isoissa kokoushuoneissa. Jos sinun pitää yhdistää kaukosäädin kameraan esimerkiksi vaihtaessasi kadonneen kaukosäätimen, toimi seuraavasti:

- 1.** Pidä kameran painiketta painettuna, kunnes LED-valo vilkkuu.
- 2.** Pidä näyttökeskittimen painiketta painettuna, kunnes LED-valo vilkkuu.
- 3.** Pidä kaukosäätimen Bluetooth-painiketta painettuna, kunnes sekä kameran että näyttökeskittimen valot lakkaavat vilkkumasta.
- 4.** Jos pariliitos epäonnistuu, toista vaiheet alusta alkaen.

KAMERAN ASETUSOVELLUS

Tämän ohjelman avulla voit hallita kameran panorointia, kallistusta, zoomausta, tarkennusta ja kuvanlaatua (kuten kirkkautta ja kontrastia) tietokoneella. Ohjelmiston voi ladata osoitteesta www.logitech.com/support/Rally.

RALLYN PARANTAMINEN

Saatavilla on lisäosia, joiden avulla RALLY PLUS on helpompi asentaa ja jotka mahdollistavat sen käytön isommissa huoneissa:

- 1. Rallyn kiinnityssarja:**
Kiinnittimet pöytäkeskittimelle, näyttökeskittimelle, kameralle ja kaiuttimille.
- 2. Lisämikrofonit:** RALLY PLUS tukee jopa seitsemää lisämikrofonia, joiden avulla käyttö on joustavampaa erilaisissa ja eri kokoisissa kokoushuoneissa.
- 3. Lisämikrofonikeskitin:** Käytetään mikrofonijohdon haaroittamiseen ja lisämikrofonien johtojen vetämiseen pöydän ali. Lisämikrofonikeskittimessä on kolme pistoketta, joihin voidaan yhdistää lisämikrofoneja tai toisia lisämikrofonikeskittämiä.
- 4. TV-kiinnitin:** Toimii yhdessä yhden kamera- ja kaiutinkiinnittimen kanssa. TV-kiinnittämiä voidaan käyttää pareina, jolloin kamera ja kaiuttimet voidaan asentaa sekä TV:n ylä- että alapuolelle.

LISÄTIETOJA

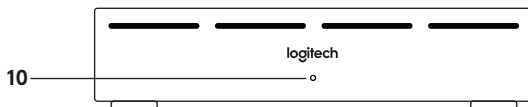
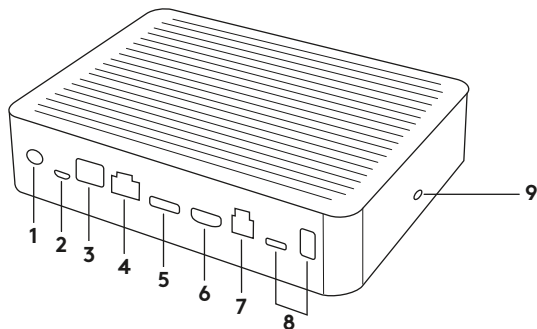
Rally Plusiin liittyviä muita tietoja:

- usein kysytyt kysymykset
- ohjelmisto toimintojen käyttöönottoon eri sovelluksissa
- varaosien tilaaminen ja muuta osoitteessa

www.logitech.com/support/Rally

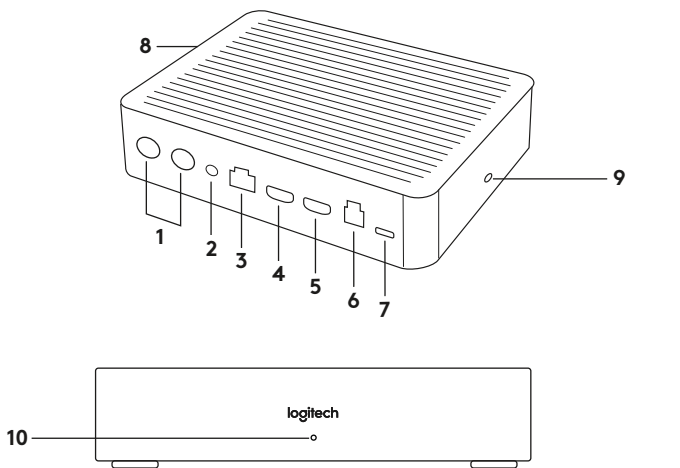
ΑΝΑΛΥΣΗ ΕΞΟΠΛΙΣΜΟΥ

ΕΠΙΤΡΑΠΕΖΙΑ ΚΕΝΤΡΙΚΗ ΜΟΝΑΔΑ



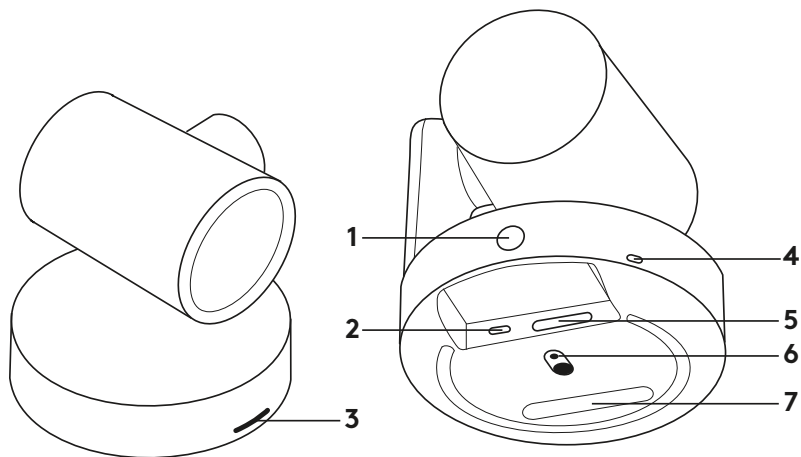
1. Τροφοδοσία
2. Βάση με μικρόφωνο
3. Μελλοντική επέκταση
4. Σύνδεση στην κεντρική μονάδα οθόνης
5. Είσοδος HDMI 1
6. Είσοδος HDMI 2
7. USB υπολογιστή αίθουσας συσκέψεων
8. Μελλοντική επέκταση
9. Υποδοχή ασφάλειας
10. Ενδεικτική λυχνία τροφοδοσίας

ΚΕΝΤΡΙΚΗ ΜΟΝΑΔΑ ΟΘΟΝΗΣ



1. Ηχείο
2. Τροφοδοσία
3. Σύνδεση στην επιτραπέζια κεντρική μονάδα
4. Εξοδος HDMI 1
5. Εξοδος HDMI 2
6. USB υπολογιστή αίθουσας συσκευσεων
7. Κάμερα
8. Υποδοχή ασφάλειας
9. Αντιστοίχιση τηλεχειριστηρίου
10. Ενδεικτική λυχνία τροφοδοσίας

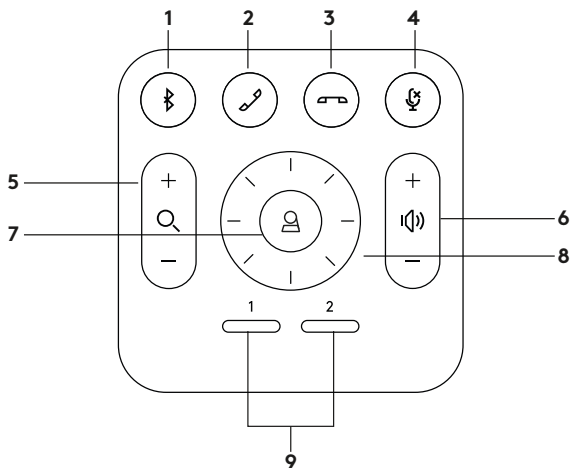
ΚΑΜΕΡΑ



- 1.** Κουμπί αντιστοίχισης τηλεχειριστηρίου
- 2.** USB
- 3.** Ενδεικτική λυχνία LED κατάστασης

- 4.** Υποδοχή ασφάλειας
- 5.** MIPI
- 6.** Υποδοχή για τρίποδο
- 7.** Υποδοχή επέκτασης

ΤΗΛΕΧΕΙΡΙΣΤΗΡΙΟ



- | | |
|----------------------------------|--|
| 1. Αντιστοίχιση Bluetooth | 6. Αύξηση/μείωση έντασης |
| 2. Απάντηση κλήσης | 7. Αρχική |
| 3. Τερματισμός κλήσης | 8. Μετατόπιση/κλίση κάμερας |
| 4. Σίγαση μικροφώνου | 9. Προκαθορισμένες επιλογές κάμερας |
| 5. Μεγέθυνση/Σμίκρυνση | |

Μετά την ολοκλήρωση της εγκατάστασης, μπορείτε να ελέγξετε το σύστημα με την εφαρμογή διαγνωστικών η οποία είναι διαθέσιμη στη διεύθυνση [Logitech.com/support/Rally](https://www.logitech.com/support/rally).

ΟΡΙΣΜΟΣ ΤΟΥ ΣΥΣΤΗΜΑΤΟΣ RALLY PLUS ΩΣ ΠΡΟΕΠΙΛΕΓΜΕΝΗΣ ΣΥΣΚΕΥΗΣ

Βεβαιωθείτε ότι το σύστημα RALLY PLUS έχει επιλεγεί ως η κάμερα, το ηχείο και το μικρόφωνο στις εφαρμογές τηλεδιάσκεψων. Συμβουλευτείτε την τεκμηρίωση της εφαρμογής για περαιτέρω οδηγίες για το πώς μπορείτε να το κάνετε αυτό.

ΕΝΑΡΞΗ ΚΛΗΣΗΣ ΒΙΝΤΕΟ

Μετά την εγκατάσταση του συστήματος RALLY PLUS και αφού βεβαιωθείτε ότι έχει οριστεί ως η προεπιλεγμένη συσκευή στην εφαρμογή τηλεδιάσκεψης που χρησιμοποιείτε, ξεκινήστε κανονικά την εφαρμογή και απολαύστε τα πλεονεκτήματα που προσφέρει ο βελτιωμένος ήχος και το βίντεο.

ΑΝΤΙΣΤΟΙΧΙΣΗ RALLY PLUS ΣΕ ΣΥΣΚΕΥΗ BLUETOOTH

Μπορείτε να χρησιμοποιήσετε το σύστημα RALLY PLUS για κλήσεις ήχου όταν το έχετε αντιστοιχίσει σε συσκευή Bluetooth. Για να αντιστοιχίσετε τη συσκευή Bluetooth στο σύστημα RALLY PLUS, ακολουθήστε αυτά τα απλά βήματα:

- 1.** Πιέστε παρατεταμένα το κουμπί Bluetooth στο τηλεχειριστήριο μέχρι να αρχίσει να αναβοσβήνει με μπλε χρώμα η φωτεινή ένδειξη στην κάμερα και τα μικρόφωνα.
- 2.** Ενεργοποιήστε τη λειτουργία αντιστοίχισης Bluetooth της κινητής συσκευής και επιλέξτε «Logitech Rally».
- 3.** Τώρα είστε έτοιμοι να χρησιμοποιήσετε το σύστημα RALLY PLUS για κλήσεις ήχου.

ΑΝΤΙΣΤΟΙΧΙΣΗ ΤΗΛΕΧΕΙΡΙΣΤΗΡΙΟΥ ΣΤΟ ΣΥΣΤΗΜΑ RALLY PLUS

Το σύστημα RALLY PLUS και το τηλεχειριστήριο αντιστοιχίζονται στο εργοστάσιο. Μπορείτε να αντιστοιχίσετε έως και 5 τηλεχειριστήρια στο σύστημα RALLY PLUS, για να είναι πιο εύκολος ο έλεγχος του συστήματος σε μεγαλύτερες αίθουσες. Εναλλακτικά, αν χρειαστεί να αντιστοιχίσετε ένα τηλεχειριστήριο στην κάμερα, όπως σε περίπτωση αντικατάστασης ενός τηλεχειριστηρίου που έχετε χάσει, κάντε τα εξής:

- 1.** Πιέστε παρατεταμένα το κουμπί στην κάμερα μέχρι η ενδεικτική λυχνία LED να αρχίσει να αναβοσβήνει.
- 2.** Πιέστε παρατεταμένα το κουμπί στην κεντρική μονάδα οθόνης μέχρι η ενδεικτική λυχνία LED να αρχίσει να αναβοσβήνει.
- 3.** Πιέστε παρατεταμένα το κουμπί Bluetooth στο τηλεχειριστήριο μέχρι να σταματήσουν να αναβοσβήνουν οι ενδεικτικές λυχνίες LED στην κάμερα και την κεντρική μονάδα οθόνης.
- 4.** Αν η αντιστοίχιση αποτύχει, επαναλάβετε τη διαδικασία από το βήμα 1.

ΕΦΑΡΜΟΓΗ ΡΥΘΜΙΣΕΩΝ ΚΑΜΕΡΑΣ

Χρησιμοποιήστε αυτό το πρόγραμμα, για να ελέγχετε τη μετατόπιση, την κλίση, το ζουμ, την εστίαση και την ποιότητα εικόνας (όπως τη φωτεινότητα και την αντίθεση) της κάμερας από τον υπολογιστή σας. Μπορείτε να κατεβάσετε το λογισμικό από τη διεύθυνση www.logitech.com/support/Rally.

ΒΕΛΤΙΩΣΗ ΣΥΣΤΗΜΑΤΟΣ RALLY

Υπάρχουν διάφορα προαιρετικά αξεσουάρ που διευκολύνουν την εγκατάσταση και επιτρέπουν τη χρήση του συστήματος RALLY PLUS σε μεγαλύτερες αίθουσες:

1. Κιτ στήριξης Rally: Υποστηρίγματα για την επιτραπέζια κεντρική μονάδα, την κεντρική μονάδα οθόνης, την κάμερα και τα ηχεία.
2. Επιπλέον βάσεις με μικρόφωνο: Το σύστημα RALLY PLUS μπορεί να υποστηρίξει έως και 7 βάσεις με μικρόφωνο, γεγονός που προσφέρει μεγάλη ευελιξία όσον αφορά το μέγεθος της αίθουσας και τη διαμόρφωση.
3. Κεντρική μονάδα για τη βάση με μικρόφωνο: Χρησιμοποιείται για τη διακλάδωση της καλωδίωσης των μικροφώνων και για την τοποθέτηση των περισσότερων καλωδίων της βάσης με μικρόφωνο κάτω από το τραπέζι. Η κεντρική μονάδα για τη βάση με μικρόφωνο διαθέτει 3 υποδοχές που μπορούν να συνδεθούν σε βάσεις με μικρόφωνο ή άλλες κεντρικές μονάδες για βάσεις με μικρόφωνο.
4. Βάση στήριξης σε τηλεόραση: Μπορείτε να τη χρησιμοποιήσετε με τα υποστηρίγματα της κάμερας ή του ηχείου. Η βάση στήριξης σε τηλεόραση μπορεί να χρησιμοποιηθεί σε ζεύγη για τη στήριξη της κάμερας και του ηχείου επάνω και κάτω από την τηλεόραση.

ΓΙΑ ΠΕΡΙΣΣΟΤΕΡΕΣ ΠΛΗΡΟΦΟΡΙΕΣ

Μπορείτε να βρείτε επιπλέον πληροφορίες σχετικά με την κάμερα Rally Plus, όπως:

-Συνήθειες ερωτήσεις

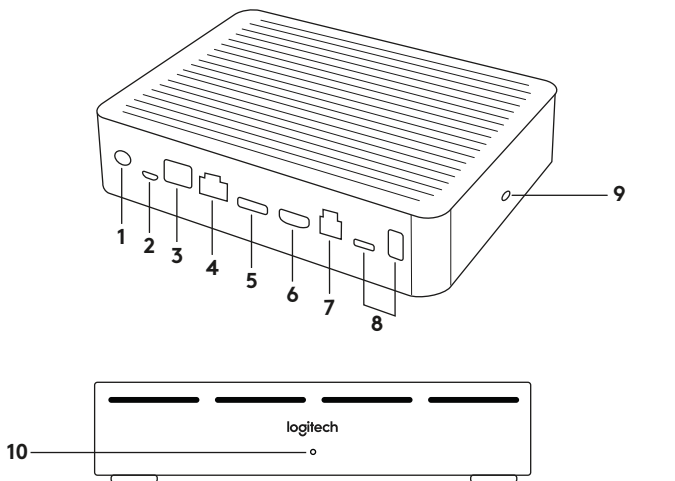
-Λογισμικό για την ενεργοποίηση λειτουργιών σε διάφορες εφαρμογές

-Διαδικασία παραγγελίας ανταλλακτικών κ.ά. στη διεύθυνση

www.logitech.com/support/Rally

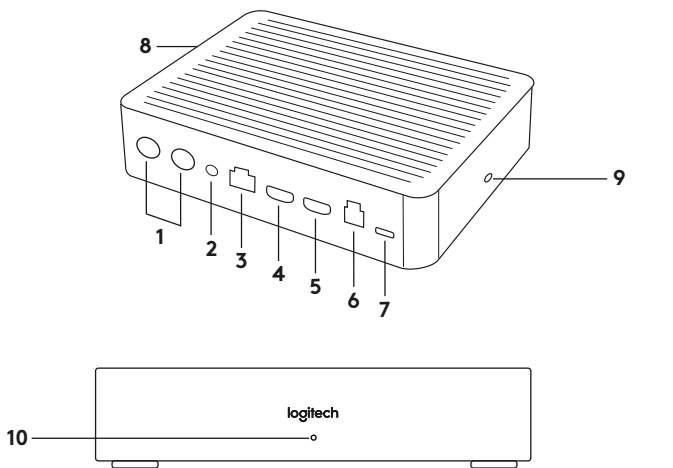
РАСПОЛОЖЕНИЕ ЭЛЕМЕНТОВ

НАСТОЛЬНЫЙ КОНЦЕНТРАТОР



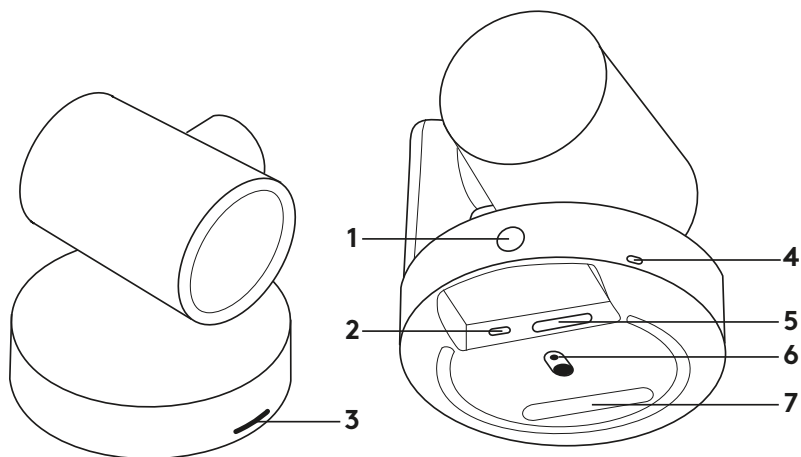
1. Выключатель питания
2. Модуль микрофона
3. Возможности расширения
4. Подключение к концентратору для мониторов
5. Вход HDMI 1
6. Вход HDMI 2
7. USB-разъем для подключения компьютера
8. Возможности расширения
9. Замок безопасности
10. Светодиодный индикатор питания

КОНЦЕНТРАТОР ДЛЯ МОНИТОРОВ



1. Динамик
2. Выключатель питания
3. Подключение к настольному концентратору
4. Выход HDMI 1
5. Выход HDMI 2
6. USB-разъем для подключения компьютера
7. Камера
8. Замок безопасности
9. Кнопка сопряжения с пультом ДУ
10. Светодиодный индикатор питания

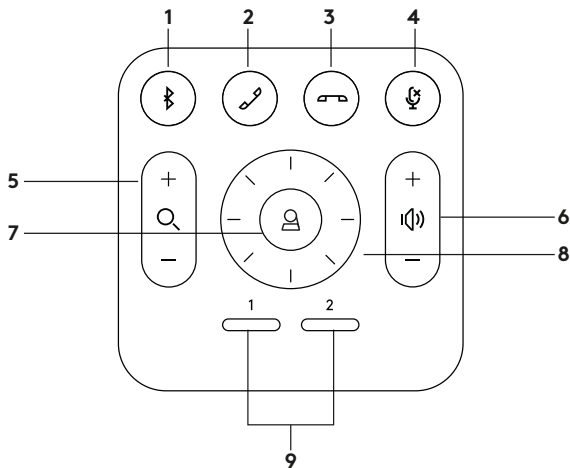
КАМЕРА



1. Кнопка сопряжения с пультом ДУ
2. USB-разъем
3. Индикатор состояния

4. Замок безопасности
5. Разъем MIPI
6. Разъем для штатива
7. Гнездо расширения

ПУЛЬТ ДУ



- | | |
|-----------------------------------|------------------------------------|
| 1. Сопряжение по Bluetooth | 6. Увеличение/уменьшение громкости |
| 2. Ответ на вызов | 7. Главный экран |
| 3. Завершение вызова | 8. Поворот и наклон камеры |
| 4. Отключение микрофона | 9. Предустановки камеры |
| 5. Увеличение/уменьшение масштаба | |

После завершения установки можно проверить систему с помощью приложения для диагностики (доступно на сайте [Logitech.com/support/Rally](https://www.logitech.com/support/rally)).

НАЗНАЧЕНИЕ КАМЕРЫ RALLY PLUS УСТРОЙСТВОМ ПО УМОЛЧАНИЮ

Убедитесь, что в приложениях для видеосвязи камера RALLY PLUS выбрана в качестве камеры, колонки и микрофона. Дальнейшие инструкции о том, как это сделать, содержатся в документации к соответствующим приложениям.

ЗАПУСК ВИДЕОСВЯЗИ

После того, как вы установили камеру RALLY PLUS и убедились, что она является устройством по умолчанию в приложении для видеосвязи, просто запустите приложение и наслаждайтесь высоким качеством изображения и звука.

СОПРЯЖЕНИЕ КАМЕРЫ RALLY PLUS И УСТРОЙСТВА С ПОДДЕРЖКОЙ BLUETOOTH

Камеру RALLY PLUS можно использовать для звонков, если подключить ее к устройству с поддержкой Bluetooth. Для подключения Bluetooth-устройства к камере RALLY PLUS выполните простые действия, перечисленные ниже.

- 1.** Нажмите и удерживайте кнопку сопряжения по Bluetooth на пульте управления, пока индикаторы на камере и микрофонах не начнут мигать синим.
- 2.** Включите на мобильном устройстве режим сопряжения по Bluetooth и выберите Logitech Rally.
- 3.** Теперь камеру RALLY PLUS можно использовать для звонков.

СОПРЯЖЕНИЕ ПУЛЬТА ДУ С КАМЕРОЙ RALLY PLUS

Сопряжение камеры RALLY PLUS и пульта ДУ выполняется на заводе. Чтобы облегчить управление системой в больших помещениях, к камере RALLY PLUS можно подключить до 5 пультов ДУ. Если вам понадобится выполнить такое сопряжение (например, при замене утраченного пульта ДУ), следуйте приведенным ниже инструкциям.

1. Нажмите и удерживайте кнопку на камере, пока светодиодный индикатор не начнет мигать.
2. Нажмите и удерживайте кнопку на концентраторе для мониторов, пока индикатор не начнет мигать.
3. Нажмите и удерживайте кнопку сопряжения по Bluetooth на пульте ДУ, пока светодиодные индикаторы на камере и концентраторе для мониторов не перестанут мигать.
4. Если выполнить сопряжение не удастся, повторите процедуру, начиная с шага 1.

ПРИЛОЖЕНИЕ CAMERA SETTINGS

Эта программа используется для управления такими параметрами камеры, как поворот и наклон, масштабирование и фокусировка, а также для изменения характеристик изображения (например, яркости и контраста) с компьютера. Программное обеспечение можно загрузить на странице www.logitech.com/support/Rally.

РАСШИРЕНИЕ ВОЗМОЖНОСТЕЙ RALLY

Для RALLY PLUS доступно несколько дополнительных принадлежностей, которые облегчают установку этой камеры и дают возможность использовать ее в более просторных помещениях.

- 1.** Монтажный комплект Rally Mounting Kit: крепежные приспособления для настольного концентратора, концентратора для мониторов, камеры и колонок.
- 2.** Дополнительные модули микрофона: камера RALLY PLUS поддерживает до 7 модулей микрофона, что дает свободу в выборе помещений и конфигурации оборудования для проведения совещаний.
- 3.** Концентратор для модулей микрофона: используется для разводки проводов микрофона, давая возможность протянуть большинство из них под столом. Концентратор для модулей микрофона оснащен тремя штекерами, которые можно подключать к модулям микрофона или другим концентраторам для модулей микрофона.

- 4.** Держатель для крепления к телевизору: используется с крепежными приспособлениями для камеры или колонки. Держатель для крепления к телевизору можно применять попарно для монтажа камеры и колонки над телевизором и под ним.

ДОПОЛНИТЕЛЬНЫЕ СВЕДЕНИЯ

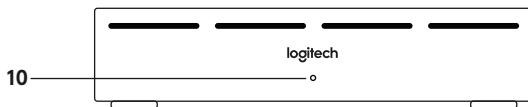
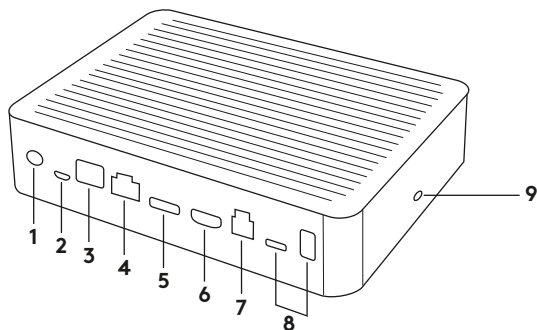
Дополнительные сведения о камере Rally Plus, в том числе:

- вопросы и ответы;
- программное обеспечение для активации функций в различных приложениях;
- информацию о заказе запасных частей и многое другое можно найти по адресу:

www.logitech.com/support/Rally

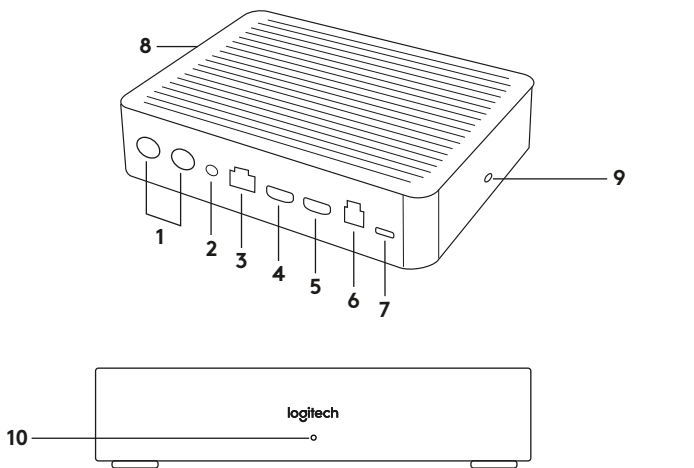
OPIS PRODUKTU

KONCENTRATOR STOŁOWY



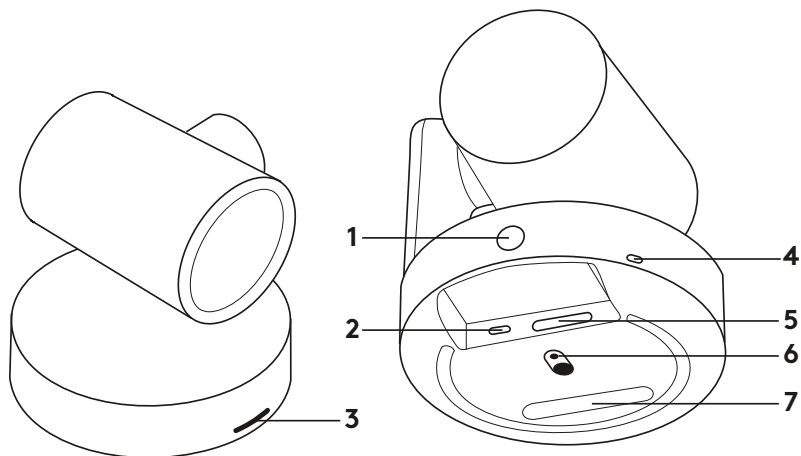
1. Zasilanie
2. Panel mikrofonowy
3. Dalsze rozszerzenie
4. Złącze koncentratora wyświetlacza
5. Wejście HDMI 1
6. Wejście HDMI 2
7. Port USB komputera w sali spotkań
8. Dalsze rozszerzenie
9. Gniazdo zabezpieczeń
10. Dioda LED zasilania

KONCENTRATOR WYŚWIETLACZA



- | | |
|---|--------------------------------------|
| 1. Głośnik | 6. Port USB komputera w sali spotkań |
| 2. Zasilanie | 7. Kamera |
| 3. Połączenie z koncentratorem stołowym | 8. Gniazdo zabezpieczeń |
| 4. Wyjście HDMI 1 | 9. Parowanie pilota |
| 5. Wyjście HDMI 2 | 10. Dioda LED zasilania |

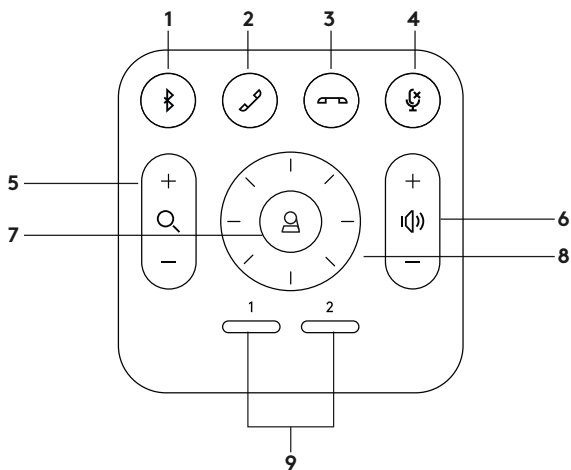
KAMERA



1. Przycisk parowania pilota
2. USB
3. Dioda LED stanu

4. Gniazdo zabezpieczeń
5. MIPI
6. Gwint do montażu na statywie
7. Gniazdo rozszerzeń

PILOT



- | | |
|-------------------------------|---------------------------------------|
| 1. Parowanie Bluetooth | 6. Zwiększanie/zmniejszanie głośności |
| 2. Odbieranie połączenia | 7. Pozycja początkowa |
| 3. Kończenie połączenia | 8. Przesuwanie/przechylenie kamery |
| 4. Wyciszenie mikrofonu | 9. Ustawienia wstępne kamery |
| 5. Powiększanie/pomniejszanie | |

Po zakończeniu instalacji można sprawdzić system za pomocą aplikacji diagnostycznej, dostępnej w witrynie Logitech.com/support/Rally.

USTAWIANIE RALLY PLUS JAKO URZĄDZENIA DOMYŚLNEGO

Upewnij się, że urządzenie RALLY PLUS wybrano jako kamerę, głośnik i mikrofon w aplikacjach do obsługi wideokonferencji. Odpowiednie instrukcje można znaleźć w dokumentacji aplikacji.

ROZPOCZYNIANIE POŁĄCZENIA WIDEO

Po zainstalowaniu urządzenia RALLY PLUS i ustawieniu go jako domyślnego urządzenia w aplikacji do obsługi wideokonferencji wystarczy uruchomić aplikację w normalny sposób, aby korzystać z ulepszanego obrazu i dźwięku.

PAROWANIE RALLY PLUS Z URZĄDZENIEM BLUETOOTH

Po sparowaniu z urządzeniem Bluetooth urządzenia RALLY PLUS można używać do połączeń głosowych. Aby sparować urządzenie Bluetooth z urządzeniem RALLY PLUS, wykonaj te proste czynności:

1. Naciśnij przycisk Bluetooth na pilocie i przytrzymaj go do chwili, gdy na kamerze i mikrofonach zaczną migać niebieski wskaźnik.
2. Wprowadź urządzenie mobilne w tryb parowania Bluetooth i wybierz urządzenie „Logitech Rally”.
3. Teraz można używać urządzenia RALLY PLUS do obsługi połączeń głosowych.

PAROWANIE PILOTA Z URZĄDZENIEM RALLY PLUS

Urządzenie RALLY PLUS i pilot są fabrycznie sparowane. Z urządzeniem RALLY PLUS można sparować maksymalnie 5 pilotów, aby sterowanie systemem w większych pomieszczeniach było łatwiejsze. Jeśli konieczne będzie sparowanie pilota z kamerą, na przykład przy zastępowaniu zgubionego pilota, wykonaj następujące czynności:

1. Naciśnij i przytrzymaj przycisk na kamerze, aż dioda LED zacznie migać.
2. Naciśnij i przytrzymaj przycisk na koncentratorze wyświetlacza, aż dioda LED zacznie migać na biało.
3. Naciśnij przycisk Bluetooth na pilocie i przytrzymaj go do chwili, gdy diody LED na kamerze i koncentratorze wyświetlacza przestaną migać.
4. Jeśli parowanie nie powiedzie się, powtórz od kroku 1.

APLIKACJA USTAWIEŃ KAMERY

Ten program służy do sterowania przesuwaniem, pochylaniem, powiększaniem, ostrością oraz jakością obrazu (na przykład jasnością i kontrastem) kamery przy użyciu komputera. Oprogramowanie można pobrać ze strony www.logitech.com/support/Rally.

UDOSKONALANIE URZĄDZENIA RALLY

Dostępnych jest wiele opcjonalnych akcesoriów, które ułatwiają montaż i pozwalają korzystać z urządzenia RALLY PLUS w większych pomieszczeniach:

1. Zestaw montażowy Rally: wsporniki do montażu koncentratora stołowego, koncentratora wyświetlacza, kamery i głośników.
2. Dodatkowe panele mikrofonowe: RALLY PLUS obsługuje do 7 paneli mikrofonowych, dzięki czemu nadaje się do pomieszczeń o zróżnicowanej wielkości i konfiguracji.
3. Koncentrator paneli mikrofonowych: służy do rozwidlenia okablowania mikrofonów i poprowadzenia większości kabli paneli mikrofonowych pod stołem. Koncentrator paneli mikrofonowych jest wyposażony w 3 złącza, które można podłączyć z panelami mikrofonowymi lub innymi koncentratorami paneli mikrofonowych.

4. Uchwyt do montażu na telewizorze: można go użyć ze wspornikami do montażu kamery lub głośników. Uchwytów do montażu na telewizorze można używać w parach, aby zamontować kamerę i głośnik nad i pod telewizorem.

WIĘCEJ INFORMACJI

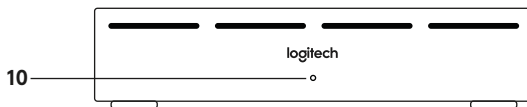
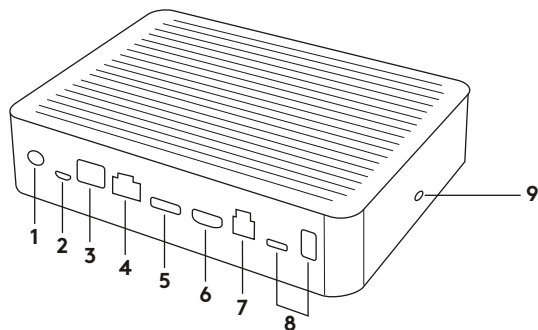
Dodatkowe informacje dotyczące kamery Rally Plus, w tym:

- często zadawane pytania,
- oprogramowanie umożliwiające włączanie funkcji w różnych aplikacjach,
- sposób zamawiania części zamiennych i nie tylko można znaleźć pod adresem

www.logitech.com/support/Rally

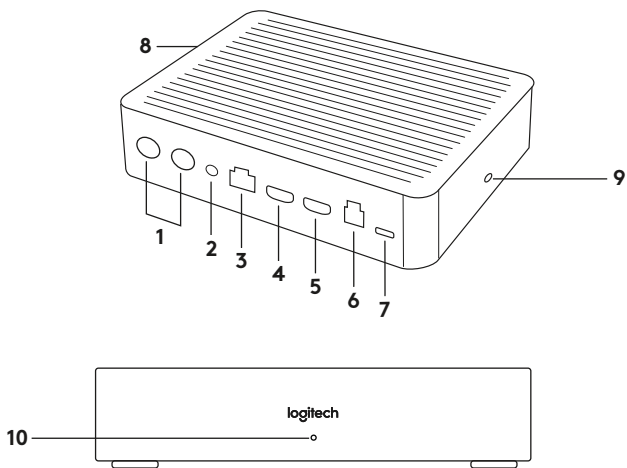
MI MICSODA

ASZTALI HUB



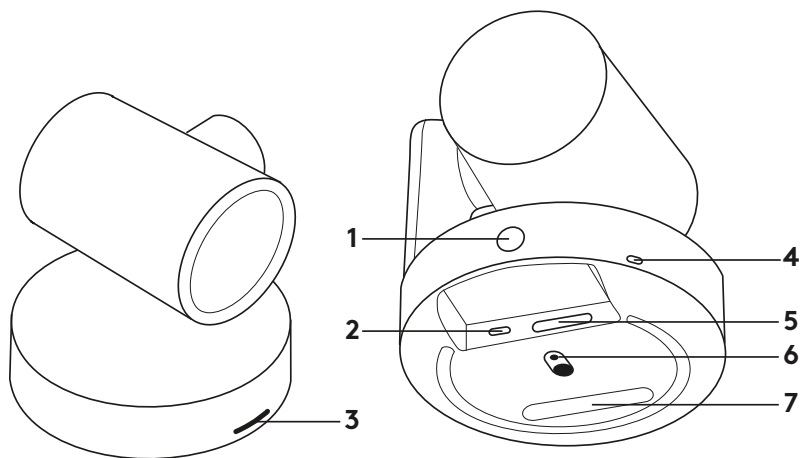
1. Tápellátás
2. Mikrofonegység
3. Jövőbeni bővítés
4. Csatlakozás a képernyőhubhoz
5. HDMI 1 bemenet
6. HDMI 2 bemenet
7. USB-csatlakozás a tárgyalóhelyiség számítógépéhez
8. Jövőbeni bővítés
9. Biztonsági foglalat
10. Működésjelző LED

KÉPERNYŐHUB



1. Hangszóró
2. Tápellátás
3. Csatlakozás az asztali hubhoz
4. HDMI 1 kimenet
5. HDMI 2 kimenet
6. USB-csatlakozás a tárgyalóhelyiség számítógépéhez
7. Kamera
8. Biztonsági foglalat
9. Távirányító párosítás
10. Működésjelző LED

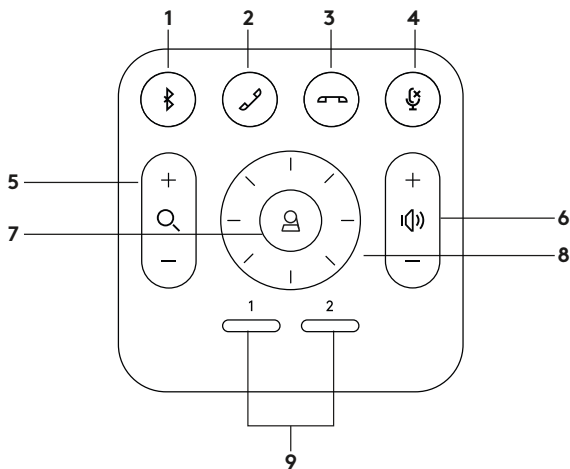
KAMERA



1. Távirányító párosítógombja
2. USB
3. Állapotjelző LED

4. Biztonsági foglalat
5. MIPI
6. Állványrögzítési pont
7. Bővítőnyílás

TÁVIRÁNYÍTÓ



- | | |
|----------------------------|---------------------------------|
| 1. Bluetooth-párosítás | 6. Hangerő növelése/csökkentése |
| 2. Hívásfogadás | 7. Alapállapot |
| 3. Hívás befejezése | 8. Kamera pásztázás/döntés |
| 4. A mikrofon némitógombja | 9. Tárolt kamerabeállítások |
| 5. Nagyítás/kicsinyítés | |

A telepítés végeztével a rendszer a [Logitech.com/support/Rally](https://www.logitech.com/support/Rally) címről letölthető diagnosztikai alkalmazás letöltésével ellenőrizhető.

A RALLY PLUS ALAPÉRTELMEZETT ESZKÖZZÉ TÉTELE

Győződjön meg róla, hogy a video-konferencia-alkalmazásban a RALLY PLUS van kiválasztva mint kamera, hangszóró és mikrofon. Az erre vonatkozó részletes utasításokért tanulmányozza az alkalmazás útmutatóját.

VIDEOHÍVÁS INDÍTÁSA

A RALLY PLUS telepítése után, és miután meggyőződött róla, hogy ez az alapértelmezett eszköz a videokonferenciás alkalmazásában, egyszerűen csak indítsa el az alkalmazást a megszokott módon, és élvezze a feljavított hang- és videoélményt.

A RALLY PLUS PÁROSÍTÁSA BLUETOOTH-ESZKÖZHÖZ

A RALLY PLUS Bluetooth-eszközhöz párosítva hanghívásokhoz is használható. A RALLY PLUS és a Bluetooth-eszköz párosításához kövesse az alábbi egyszerű lépéseket:

- 1.** Nyomja le, és tartsa lenyomva a Bluetooth-gombot a távirányítón, amíg a kamerán és a mikrofonokon kéken villogni nem kezd a jelzőfény.
- 2.** Állítsa a mobilkészülék Bluetooth-párosítás módba, és válassza a „Logitech Rally” terméket.
- 3.** A LOGITECH RALLY immár használható hanghívásokhoz is.

TÁVIRÁNYÍTÓ PÁROSÍTÁSA A RALLY PLUS ESZKÖZHÖZ

A RALLY PLUS és a távirányító gyárilag párosítva van. Annak érdekében, hogy nagyobb helyiségekben is könnyen vezérelhető legyen a rendszer, akár 5 távirányító is párosítható a RALLY PLUS eszközhöz. Ha mégis párosítania kell egy távirányítót (például ha egy elveszett távirányítót cserélt le), tegye a következőket:

1. Nyomja le hosszan a kamerán található gombot, amíg a LED villogni nem kezd.
2. Nyomja le hosszan a képernyőhub gombját, amíg a LED villogni nem kezd.
3. Nyomja le, és tartsa lenyomva a Bluetooth-gombot a távirányítón, amíg a LED mind kamerán, mind a képernyőhubon villogni nem kezd.
4. Ha a párosítás nem sikerült, ismételje a műveletet az 1. lépéstől.

KAMERABEÁLLÍTÁSOK ALKALMAZÁS

Ezt a programot a kamera páasztázás, döntés, nagyítás, fókusz és képmínőség (pl. fényerő, kontraszt) funkcióinak számítógépről történő vezérlésére használhatja. A szoftver a www.logitech.com/support/Rally weboldaltól tölthető le.

A RALLY FUNKCIÓBŐVÍTÉSE

Több opcionális kiegészítő is rendelkezésre áll, hogy megkönnyítse a telepítést és lehetővé tegye a RALLY PLUS nagyobb helyiségekben történő használatát:

- 1. Rally rögzítőkészlet:** Rögzítőkonzolok az asztali hubhoz, a képernyőhubhoz, a kamerához és a hangszórókhoz.
- 2. Extra mikrofonegységek:** A RALLY PLUS akár 7 mikrofonegységet is képes támogatni, nagyobb rugalmasságot biztosítva a helyiségméretet és konfigurációt érintően.
- 3. Mikrofonegység-hub:** A mikrofonok csoportosítására és a mikrofonegység kábeleinek asztal alatti elvezetésére használható. A mikrofonegység-hubnak 3 csatlakozója van, amelyek mikrofonegységek kombinációjához és más mikrofonegység-hubokhoz csatlakoztathatók.
- 4. TV-konzol:** Használható a kamerához és a hangszóróhoz egyaránt. A TV-konzol párban használható a kamera és a hangszórók TV fölé, illetve alá rögzítéséhez.

TOVÁBBI INFORMÁCIÓK:

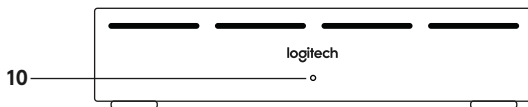
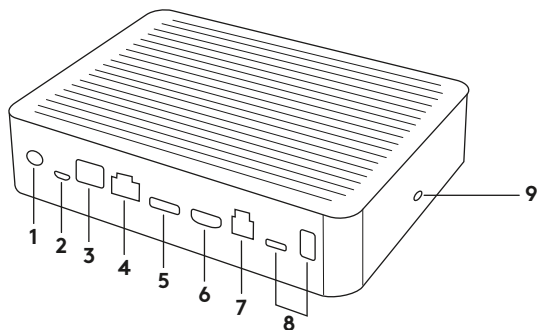
A Rally Plus termékről további információkért, mint például:

- Gyakori kérdések
- A funkciók különböző alkalmazásokban történő elérhetővé tételére szolgáló szoftver
- Cserealkatrészek és egyébek a következő címen rendelhetők:

www.logitech.com/support/Rally

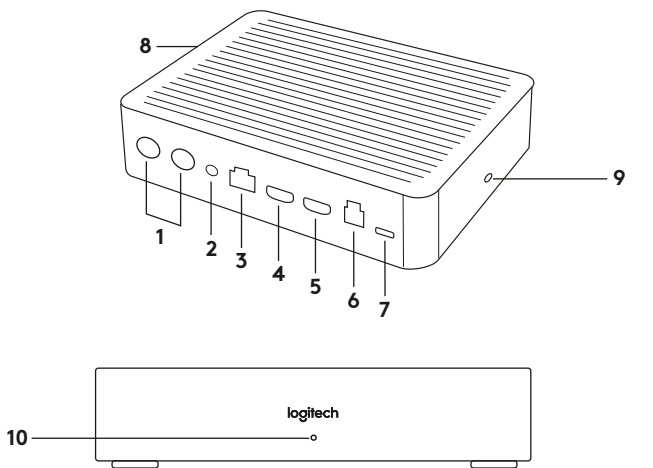
POPIS FUNKCÍ

STOLNÍ ROZBOČOVAČ



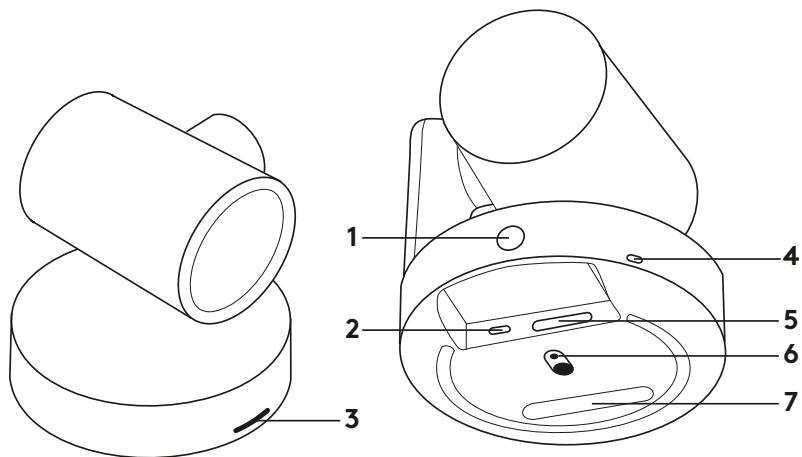
1. Napájení
2. Stolní mikrofon
3. Budoucí doplňky
4. Připojení k obrazovému rozbočovači
5. HDMI 1 vstup
6. HDMI 2 vstup
7. USB počítače konferenční místnosti
8. Budoucí doplňky
9. Otvor pro bezpečnostní zámek
10. Indikátor napájení

OBRAZOVÝ ROZBOČOVAČ



- | | |
|---------------------------------------|---------------------------------|
| 1. Reproduktor | 7. Kamera |
| 2. Napájení | 8. Otvor pro bezpečnostní zámek |
| 3. Připojení ke stolnímu rozbočovači | 9. Párování dálkového ovladače |
| 4. HDMI 1 výstup | 10. Indikátor napájení |
| 5. HDMI 2 výstup | |
| 6. USB počítače konferenční místnosti | |

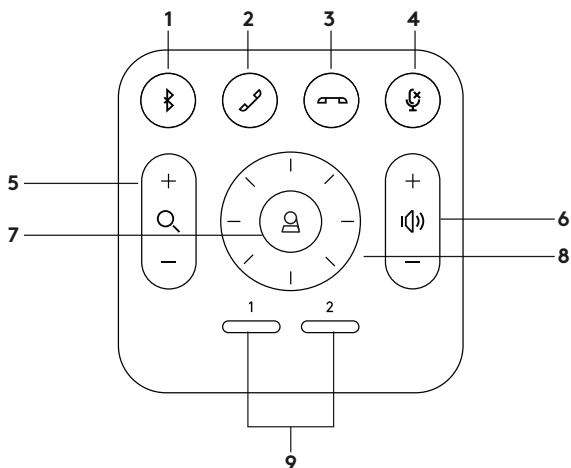
KAMERA



1. Tlačítko párování dálkového ovladače
2. USB
3. Indikátor stavu

4. Otvor pro bezpečnostní zámek
5. MIPI
6. Závít stativu
7. Otvor pro doplňky

DÁLKOVÝ OVLADAČ



- | | |
|-----------------------------------|--------------------------------------|
| 1. Párování přes Bluetooth | 6. Zvýšení/snížení hlasitosti |
| 2. Přijetí hovoru | 7. Domů |
| 3. Ukončení hovoru | 8. Otáčení/naklápění kamery |
| 4. Ztlumení mikrofonu | 9. Předvolby kamery |
| 5. Zvětšení/zmenšení | |

Po dokončení instalace můžete systém zkontrolovat spuštěním diagnostické aplikace dostupné na stránce [Logitech.com/support/Rally](https://www.logitech.com/support/Rally).

NASTAVENÍ ZAŘÍZENÍ RALLY PLUS JAKO VÝCHOZÍHO ZAŘÍZENÍ

Ujistěte se, že je zařízení RALLY PLUS vybráno jako kamera, reproduktor a mikrofon ve vašich videokonferenčních aplikacích. Bližší pokyny pro tento postup naleznete v dokumentaci příslušné aplikace.

ZAHÁJENÍ VIDEOHOVORU

Po instalaci zařízení RALLY PLUS a jeho nastavení jako výchozího zařízení ve videokonferenční aplikaci tuto aplikaci spusťte běžným způsobem a vychutnejte si výhody vylepšeného zvuku a obrazu.

SPÁROVÁNÍ ZAŘÍZENÍ RALLY PLUS SE ZAŘÍZENÍM BLUETOOTH

Zařízení RALLY PLUS můžete po spárování se zařízením Bluetooth využívat pro audiohovory. Chcete-li se zařízením RALLY PLUS spárovat své zařízení Bluetooth, postupujte takto:

1. Stiskněte a podržte tlačítko Bluetooth na dálkovém ovladači, dokud na kameře a mikrofonech nezačne blikat modrý indikátor.
2. Přepněte své mobilní zařízení do režimu párování Bluetooth a vyberte „Logitech Rally“.
3. Nyní můžete zařízení RALLY PLUS začít používat pro audiohovory.

SPÁROVÁNÍ DÁLKOVÉHO OVLADAČE SE ZAŘÍZENÍM RALLY PLUS

Zařízení RALLY PLUS je s dálkovým ovladačem spárováno již z výroby. Chcete-li si usnadnit ovládání systému ve větších místnostech, můžete se zařízením RALLY PLUS spárovat až 5 dálkových ovladačů. Nebo když potřebujete s kamerou spárovat jiný dálkový ovladač (např. při náhradě ztraceného ovladače za nový), postupujte takto:

1. Stiskněte a podržte tlačítko na kameře, dokud nezačne indikátor LED blikat.
2. Stiskněte a podržte tlačítko na obrazovém rozbočovači, dokud nezačne indikátor LED blikat.
3. Stiskněte a podržte tlačítko Bluetooth na dálkovém ovladači, dokud indikátory LED na kameře a obrazovém rozbočovači nepřestanou blikat.
4. Pokud se spárování nezdaří, zopakujte postup od kroku 1.

APLIKACE CAMERA SETTINGS

Tento program můžete využít pro ovládání funkcí otáčení, naklápění, zoom, ostření a kvality obrazu (například jasu a kontrastu) z vašeho počítače. Software si můžete stáhnout ze stránky www.logitech.com/support/Rally.

VYLEPŠENÍ ZAŘÍZENÍ RALLY PLUS

K dispozici je několik volitelných doplňků, které usnadňují instalaci a umožňují zařízení RALLY PLUS používat ve větších místnostech:

- 1. Montážní sada RALLY PLUS:**
Upevňovací držáky pro stolní rozbočovač, obrazový rozbočovač, kameru a reproduktory.
- 2. Doplňkové stolní mikrofony:** Zařízení RALLY PLUS podporuje až 7 stolních mikrofonů pro vyšší flexibilitu a variabilitu konfigurace v místnosti.
- 3. Rozbočovač stolních mikrofonů:**
Slouží k soustředění kabeláže mikrofonů a trasování většiny kabelů stolních mikrofonů pod stolem. Rozbočovač stolních mikrofonů je vybaven 3 zdířkami, do kterých lze připojit libovolná kombinace stolních mikrofonů či jiných rozbočovačů stolních mikrofonů.
- 4. TV držák:** Kompatibilní s upevňovacími držáky kamery nebo reproduktoru. TV držák lze použít v párech pro upevnění kamery a reproduktoru nad nebo pod TV.

DALŠÍ INFORMACE

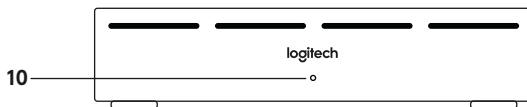
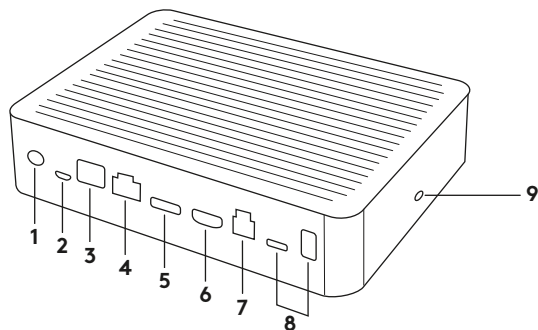
Více informací o kameře Rally Plus, mimo jiné:

- Často kladené dotazy
- Software pro aktivaci funkcí v různých aplikacích
- Postup objednávání náhradních dílů a další naleznete na stránce

www.logitech.com/support/Rally

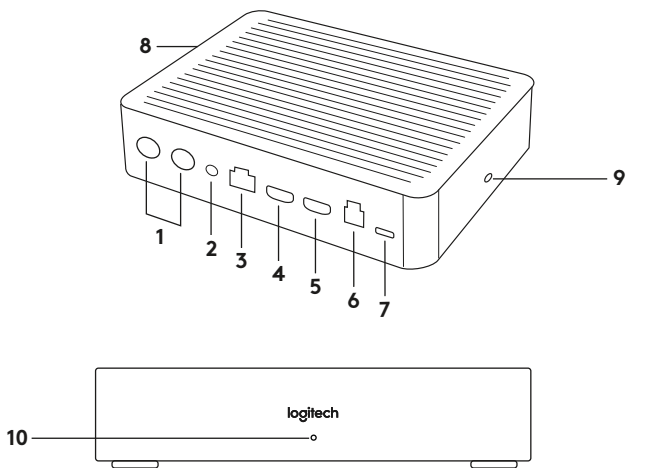
KAJ JE KAJ?

ZVEZDIŠČE MIZE



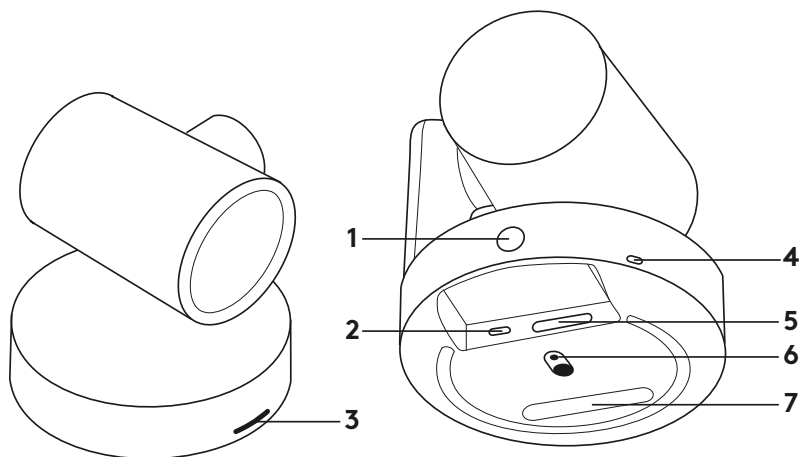
1. Vklon/izklop
2. Mikrofon
3. Prihodnja razširitev
4. Povezava do zvezdišča zaslona
5. Vhod HDMI 1
6. Vhod HDMI 2
7. USB za računalnik sejne sobe
8. Prihodnja razširitev
9. Varnostna reža
10. Lučka za napajanje

ZVEZDIŠČE ZASLONA



1. Zvočnik
2. Vkllop/izkllop
3. Povezava do zvezdišča mize
4. Izhod HDMI 1
5. Izhod HDMI 2
6. USB za računalnik seje sobe
7. Kamera
8. Varnostna reža
9. Seznanjanje enote z daljinskim upravljalnikom)
10. Lučka za napajanje

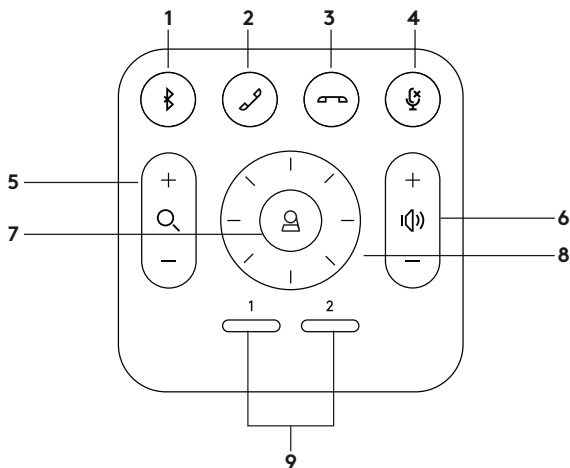
KAMERA



1. Gumb za seznanjanje enote z daljinskim upravljalnikom
2. USB
3. LED stanja

4. Varnostna reža
5. MIPI
6. Navoj za držalo
7. Razširitvena reža

DALJINSKI UPRAVLJALNIK



- | | |
|---------------------------|--|
| 1. Seznanjanje Bluetooth | 6. Povišanje/znižanje glasnosti |
| 2. Odgovori na klic | 7. Domov |
| 3. Končanje klica | 8. Panoramsko pomikanje ali nagibanje |
| 4. Izklop zvoka mikrofona | 9. Vnaprej nastavljen lastnosti kamere |
| 5. Povečava/pomanjšava | |

Po končani namestitvi lahko sistem preverite z zagonom aplikacije za diagnostiko, ki je na voljo na [Logitech.com/support/Rally](https://www.logitech.com/support/Rally).

NASTAVITE RALLY PLUS KOT PRIVZETO NAPRAVO

Zagotovite, da je RALLY PLUS izbran kot kamera, zvočnik in mikrofoni v vaših aplikacijah za videokonference. Za dodatna navodila si oglejte dokumentacijo aplikacije.

ZAČETEK VIDEOKLICA

Ko ste namestili RALLY PLUS in zagotovili, da je privzeta naprava vaše aplikacije za videokonferenčne klice, preprosto zaženite aplikacijo kot običajno in uživajte v izboljšanem zvoku in videoposnetkih.

SEZNANJANJE RALLY PLUS Z NAPRAVO BLUETOOTH

RALLY PLUS lahko uporabljate tudi za zvočne klice, ko je seznanjena z napravo Bluetooth. Za seznanjanje vaše naprave Bluetooth z RALLY PLUS, sledite tem preprostim korakom:

- 1.** Na daljinskem upravljalniku pritisnite in pridržite gumb Bluetooth, dokler na kameri in mikrofonih ne vidite utripajoče modre lučke.
- 2.** Postavite vašo mobilno napravo v način seznanjanja Bluetooth in izberite »Logitech Rally«.
- 3.** Sedaj lahko uporabljate RALLY PLUS za zvočne klice.

SPÁROVANIE DIAĽKOVÉHO OVLÁDAČA SO ZARIADENÍM RALLY PLUS

Zariadenie RALLY PLUS je s diaľkovým ovládačom spárované už z výroby. Ak si chcete uľahčiť ovládanie systému vo väčších miestnostiach, môžete so zariadením RALLY PLUS spárovať až 5 diaľkových ovládačov. Alebo keď potrebujete s kamerou spárovať iný diaľkový ovládač (napr. pri náhrade strateného ovládača za nový), postupujte takto:

1. Stlačte a podržte tlačidlo na kamere, kým nezačne indikátor LED blikať.
2. Stlačte a podržte tlačidlo na obrazovom rozbočovači, kým nezačne indikátor LED blikať.
3. Stlačte a podržte tlačidlo Bluetooth na diaľkovom ovládači, kým indikátory LED na kamere a obrazovom rozbočovači neprestanú blikať..
4. Ak sa spárovanie nepodarí, zopakujte postup od kroku 1.

APLIKACIJA ZA NASTAVITEV KAMERE

Uporabite ta program za nadzor panoramskega pomikanja, nagibanja, povečave, izostritve in kakovosti posnetkov (kot sta svetlost in kontrast) z vašega računalnika. Programsko opremo si lahko prenesete s spletne strani www.logitech.com/support/Rally.

IZBOLJŠANJE RALLY PLUS

Na voljo je več opsijskih dodatkov, ki olajšajo namestitev in omogočajo uporabo RALLY PLUS v večjih prostorih:

- 1. Komplet za namestitev RALLY PLUS:** Namestitveni nosilci za zvezdišče mize, zvezdišče zaslona, kamero in zvočnike.
- 2. Dodatni mikrofoni:** RALLY PLUS lahko podpira do sedem mikrofonov, kar omogoča veliko prilagodljivost pri velikosti prostora in konfiguraciji.
- 3. Zvezdišče mikrofona:** Uporablja se za razvejanost usmerjanja mikrofonov in poskrbi, da je večina kablov pod mizo. Zvezdišče mikrofona ima tri priključke, ki jih lahko priključite na kombinacijo mikrofonov ali drugih zvezdišč mikrofona.
- 4. Stojalo za televizor:** Deluje z enim od namestitvenih nosilcev kamere ali zvočnika. Stojalo za televizor lahko uporabljate v parih za namestitev kamere ali zvočnika nad ali pod televizor.

ZA VEČ INFORMACIJ

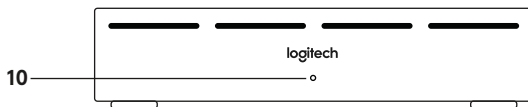
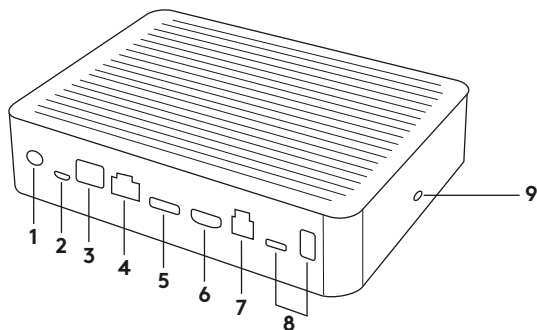
Dodatne informacije o Rally Plus vključno:

- s pogosto zastavljenimi vprašanji,
- s programsko opremo za omogočanje funkcij v raznih aplikacijah,
- z navodilom o tem, kako naročiti nadomestne dele in še veliko več na

www.logitech.com/support/Rally

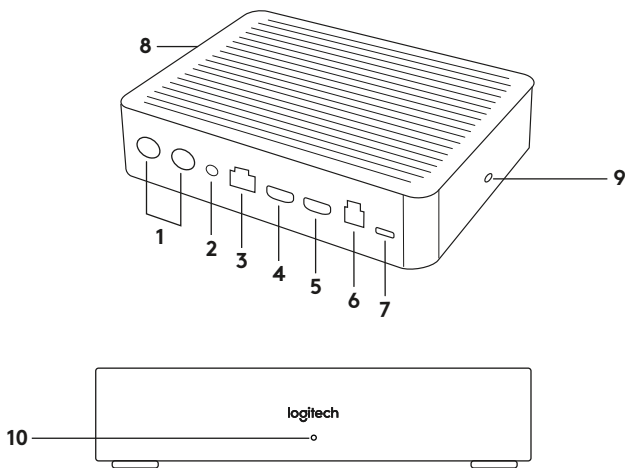
РОЗТАШУВАННЯ ЕЛЕМЕНТІВ

НАСТІЛЬНИЙ КОНЦЕНТРАТОР



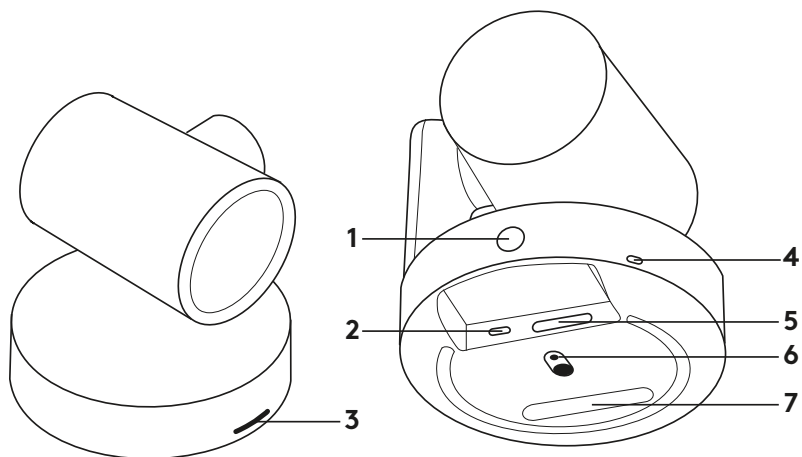
1. Вимикач живлення
2. Модуль мікрофона
3. Можливості розширення
4. Підключення до концентратора для моніторів
5. Вхід HDMI 1
6. Вхід HDMI 2
7. USB-порт комп'ютера для проведення наради
8. Можливості розширення
9. Замок безпеки
10. Індикатор живлення

КОНЦЕНТРАТОР ДЛЯ МОНІТОРІВ



1. Динамік
2. Вимикач живлення
3. Підключення до настільного концентратора
4. Вихід HDMI 1
5. Вихід HDMI 2
6. USB-порт комп'ютера для проведення наради
7. Камера
8. Замок безпеки
9. Сполучення пульта дистанційного керування
10. Індикатор живлення

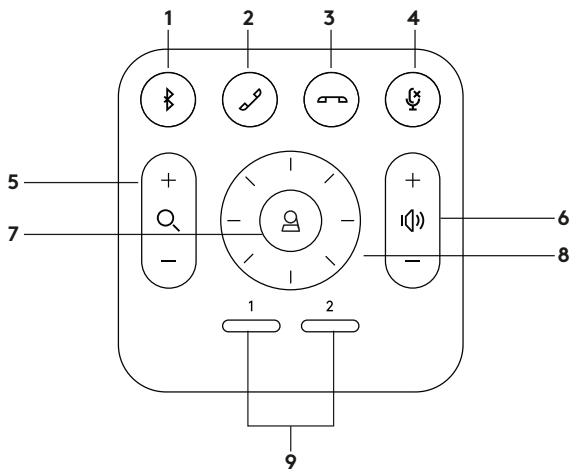
КАМЕРА



1. Кнопка сполучення з пультом дистанційного керування
2. USB-порт
3. Індикатор стану

4. Замок безпеки
5. Роз'єм MIPI
6. Роз'єм для штатива
7. Гніздо розширення

ПУЛЬТ ДИСТАНЦІЙНОГО КЕРУВАННЯ



- | | |
|---|---|
| 1. Сполучення через Bluetooth | 6. Збільшення/зменшення гучності |
| 2. Відповідь на виклик | 7. Головний екран |
| 3. Завершення виклику | 8. Панорування та нахил камери |
| 4. Вимкнення звуку мікрофона | 9. Попередні налаштування камери |
| 5. Збільшення/зменшення масштабу | |

Коли систему буде встановлено, її можна буде перевірити за допомогою програми для діагностики (доступна на сторінці [Logitech.com/support/Rally](https://www.logitech.com/support/Rally)).

ПРИЗНАЧЕННЯ RALLY PLUS ПРИСТРОЄМ ЗА ЗАМОВЧУВАННЯМ

Переконайтеся, що в програмах для конференц-зв'язку RALLY PLUS вибрано як камеру, динамік і мікрофон. Подальші інструкції щодо того, як це зробити, містяться в документації до відповідних програм.

ЗАПУСК ВІДЕОВИКЛИКУ

Після того, як ви встановили RALLY PLUS і переконалися, що її вибрано як пристрій за замовчуванням у програмі для відеозв'язку, просто запустіть програму і насолоджуйтеся високою якістю зображення та звуку.

СПОЛУЧЕННЯ RALLY PLUS ІЗ ПРИСТРОЄМ BLUETOOTH

Камеру RALLY PLUS можна використовувати для викликів, якщо підключити її до пристрою з підтримкою Bluetooth. Щоб сполучити пристрій Bluetooth і RALLY PLUS, виконайте зазначені нижче прості дії.

- 1.** Натисніть і утримуйте кнопку сполучення через Bluetooth на пульті керування, поки індикатори на камері та мікрофонах не почнуть мигтати синім.
- 2.** Увімкніть на мобільному пристрої режим сполучення через Bluetooth і виберіть Logitech RALLY PLUS.
- 3.** Тепер камеру RALLY PLUS можна використовувати для викликів.

СПОЛУЧЕННЯ ПУЛЬТА ДИСТАНЦІЙНОГО КЕРУВАННЯ З КАМЕРОЮ RALLY PLUS

Сполучення камери RALLY PLUS із пультом ДК здійснюється на заводі. Щоб спростити керування системою у великих приміщеннях, до RALLY PLUS можна підключити п'ять пультів дистанційного керування. Якщо вам знадобиться виконати таке сполучення (наприклад, у разі заміни втраченого пульта ДК), дотримуйтесь інструкцій, які наведено нижче.

- 1.** Натисніть і утримуйте кнопку на камері, поки світлодіодний індикатор не почне мигтіти.
- 2.** Натисніть і утримуйте кнопку на концентраторі для моніторів, поки світлодіодний індикатор не почне мигтіти.
- 3.** Натисніть і утримуйте кнопку сполучення за технологією Bluetooth на пульті ДК, поки індикатори на камері та концентраторі для моніторів не припинять мигтіти.
- 4.** Якщо виконати сполучення не вдалося, повторіть процедуру, починаючи з кроку 1.

ПРОГРАМА CAMERA SETTINGS

За допомогою цієї програми можна керувати такими параметрами камери, як панорування, нахил, масштабування та фокусування, а також змінювати характеристики зображення (наприклад, яскравість і контраст). Програмне забезпечення можна завантажити на сторінці www.logitech.com/support/Rally.

РОЗШИРЕННЯ МОЖЛИВОСТЕЙ RALLY PLUS

Доступні кілька додаткових аксесуарів, які полегшують встановлення та використання RALLY PLUS у більш просторих приміщеннях.

- 1. Монтажний комплект RALLY PLUS:** кронштейни для настільного концентратора, концентратора для моніторів, камери та динаміків.
- 2. Додаткові мікрофони:** RALLY PLUS підтримує до 7 модулів мікрофона, що забезпечує свободу у виборі приміщення та конфігурації обладнання для проведення нарад.
- 3. Концентратор для модулів мікрофона:** застосовується для маршрутизації кабелів мікрофонів і розташування більшості з них під столом. Концентратор для модулів мікрофона оснащено трьома штекерами, які можна підключати до модулів мікрофона або інших концентраторів для модулів мікрофона.
- 4. Кріплення до телевізора:** застосовується разом із кронштейнами для камери або динаміків. Кріплення до телевізора можна використовувати попарно для монтажу камери та динаміків вище та нижче телевізора.

ДОДАТКОВА ІНФОРМАЦІЯ

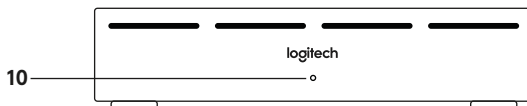
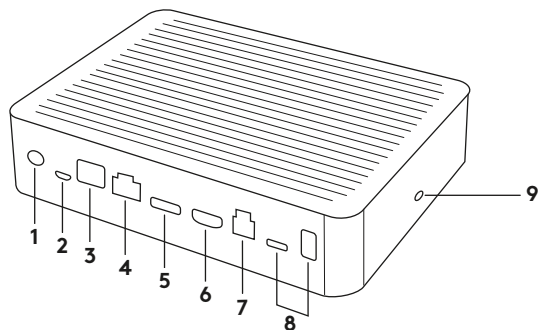
Додаткові відомості стосовно камери Rally Plus, зокрема:

- запитання й відповіді;
- програмне забезпечення для активації функцій у різних програмах;
- відомості щодо замовлення запасних частин і багато іншого можна знайти за адресою:

www.logitech.com/support/Rally

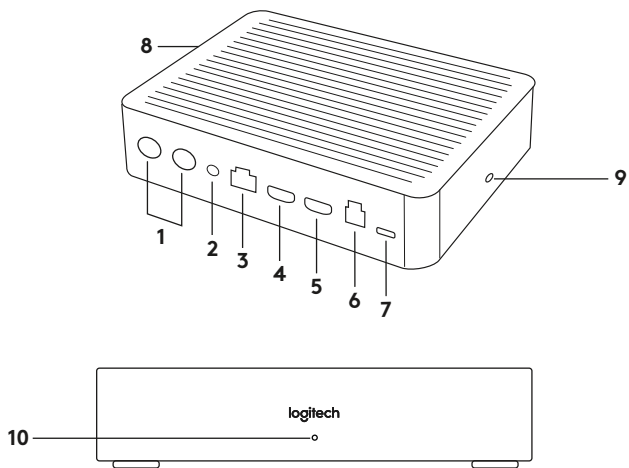
MIS ON MIS

LAUAJAOTUR



- | | |
|-----------------------------|------------------------------|
| 1. Toide | 7. Koosolekuruumi arvuti USB |
| 2. Mikrofon | 8. Tulevikulaiendus |
| 3. Tulevikulaiendus | 9. Turvapesa |
| 4. Ühendamine kuvajaoturiga | 10. LED-toitetuli |
| 5. HDMI 1 sisse | |
| 6. HDMI 2 sisse | |

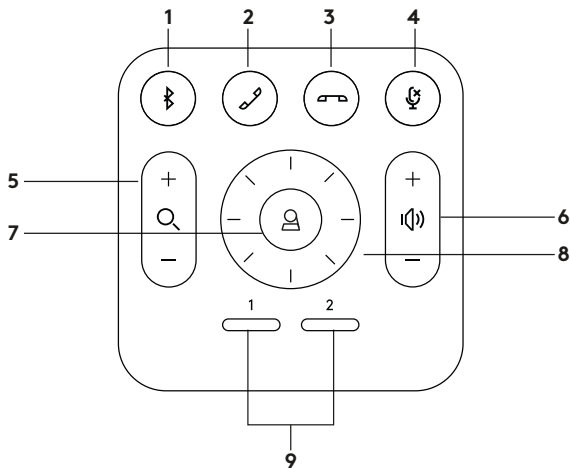
KUVAJAOTUR



1. Kõlar
2. Toide
3. Ühendamine lauajaoturiga
4. HDMI 1 välja
5. HDMI 2 välja
6. Koosolekuruumi arvuti USB

7. Kaamera
8. Turvapesa
9. Kaugjuhtimispuldi sidumine
10. LED-toitetuli

KAUGJUHTIMISPULT



- | | |
|---------------------------------|---|
| 1. Bluetooth-sidumine | 6. Helitugevuse suurendamine/
vähendamine |
| 2. Kõne vastuvõtmine | 7. Kodu |
| 3. Kõne lõpetamine | 8. Kaamera panoraamimine/kallutus |
| 4. Mikrofoni vaigistus | 9. Kaamera eelseaded |
| 5. Sisse-/väljasuumimine | |

Pärast installi lõppu saab süsteemi kontrollida diagnostikarakendusega, mis on saadaval aadressil [Logitech.com/support/Rally](https://www.logitech.com/support/Rally).

RALLY PLUSI MÄÄRAMINE VAIKESEADMEEKS

Veenduge, et RALLY PLUS on teie videokonverentsirakendustes valitud nii kaamera, kõlari kui ka mikrofoniina. Lisateavet selle kohta, kuidas seda teha, leiate rakenduse dokumentatsioonist.

VIDEOKÕNE ALUSTAMINE

Pärast RALLY PLUSI installi ja veendumist, et see on teie videokonverentsirakenduses vaikeseadmena valitud, käivitage lihtsalt rakendus tavapärasel viisil ning nautige suurepärase heli ja video eelseid.

RALLY PLUSI SIDUMINE MÕNE BLUETOOTH-SEADMEGA

RALLY PLUSI saab Bluetooth-seadmega seotuna kasutada helikõnede tegemiseks. Bluetooth-seadme sidumiseks RALLY PLUSIGA teostage järgmised lihtsad toimingud:

1. Vajutage ja hoidke all kaugjuhtimispuldi Bluetoothi nuppu, kuni näete kaameral ja mikrofoniidel vilkuvat sinist tuld.
2. Pange oma mobiilseade Bluetooth-sidumise režiimi ja valige „Logitech RALLY PLUS“.
3. Nüüd on RALLY PLUS helikõnede tegemiseks valmis.

KAUGJUHTIMISPULDI SIDUMINE RALLY PLUSIGA

RALLY PLUS ja kaugjuhtimispult on juba tehases seotud. RALLY PLUSIGA saab siduda kuni viis (5) kaugjuhtimispulti, et süsteemi kontrollimine suures ruumis lihtsam oleks. Kui aga kaugjuhtimispuldi sidumine kaameraga siiski vajalikuks osutub (näiteks kui vahetate välja kaotatud puldi), toimige järgmiselt:

1. Vajutage ja hoidke all kaameranappu, kuni LED-tuli vilkuma hakkab.
2. Vajutage ja hoidke all kuvajaoturi nappu, kuni LED-tuli vilkuma hakkab.
3. Vajutage ja hoidke all kaugjuhtimispuldi Bluetoothi nappu, kuni nii kaamera kui ka kuvajaoturi LED-tuled vilkumise lõpetavad.
4. Kui sidumine ei õnnestu, korrake alates 1. toimingust.

KAAMERASEADETE RAKENDUS

Selle programmi abil saate arvutist juhtida kaamera panoraamimist, kallutust, suumi, fookuseerimist ja pildikvaliteeti (nagu heledus ja kontrastsus). Tarkvara saab alla laadida aadressilt www.logitech.com/suport/Rally.

RALLY PLUS TÄIUSTAMINE

Saadaval on mitmeid lisatarvikuid, mis hõlbustavad installi ja võimaldavad RALLY PLUSi kasutamist suurtes ruumides:

- 1. RALLY PLUS paigalduskomplekt:** paigalduskronsteinid lauajaoturile, kuvajaoturile, kaamerale ja kõlaritele.
- 2. Lisamikrofonid:** RALLY PLUS toetab kuni seitsme (7) mikrofoniga paigaldust, mis annab ruumi- ja konfiguratsioonivalikul suure vabaduse.
- 3. Mikrofonijaotur:** kasutatakse mikrofonide marsruutimiseks ja enamiku mikrofonikaablite laua all hoidmiseks. Mikrofonijaoturil on kolm pesa, mille kaudu saab ühenduse luua mikrofonide ja muude mikrofonijaoturitega.
- 4. Telerialus:** kasutatakse koos kaamera või kõlari paigalduskronsteiniga. Telerialust saab kasutada paaris, et kaamera ja kõlarid teleri peale ja alla paigaldada.

LISATEAVE

Soovi korral saate kasutada järgmist lisateavet:

-KKK

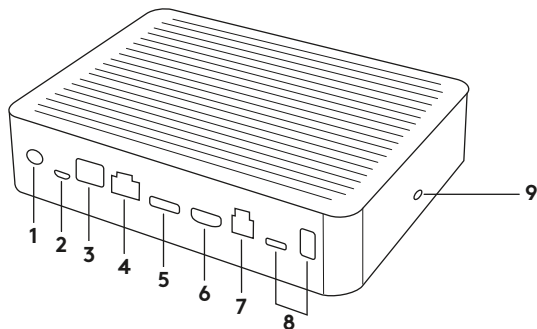
-tarkvara eri rakendustes funktsioonide aktiveerimiseks

-kuidas tellida asendusosi aadressil

www.logitech.com/support/Rally

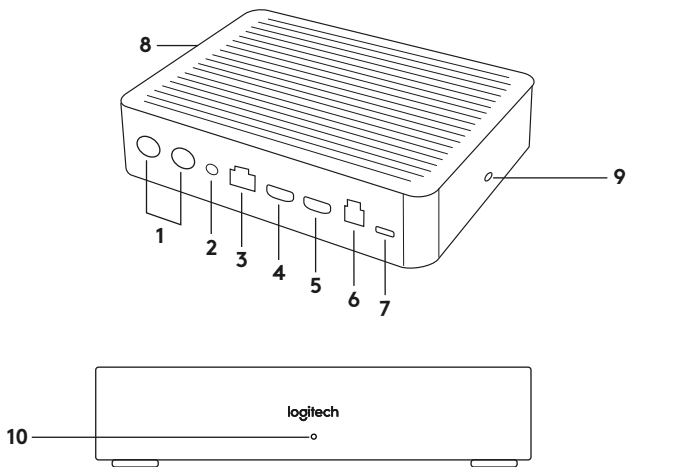
APRAKSTS

GALDA CENTRMEZGLS



1. Barošana
2. Mikrofona podijs
3. Turpmākam paplašinājumam
4. Savienojuma vieta ar displeja centrmegzļu
5. HDMI 1 ieeja
6. HDMI 2 ieeja
7. Sanāksmju telpas datora USB ports
8. Turpmākam paplašinājumam
9. Drošības slots
10. Iesl./izsl. LED indikators

DISPLEJA CENTRMEZGLS



1. Skajrunis

2. Barošana

3. Savienojuma vieta ar galda centrmezglu

4. HDMI 1 izeja

5. HDMI 2 izeja

6. Sanāksmju telpas datora USB ports

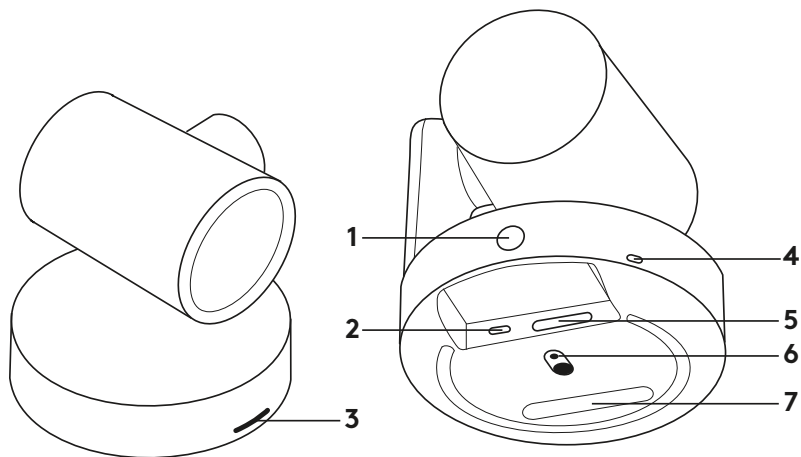
7. Kamera

8. Drošības slots

9. Tālvadības pults savienošana pārī

10. Iesl./izsl. LED indikators

KAMERA



1. Poga tālvadības pults savienošanai pāri

2. USB

3. Statusa LED indikators

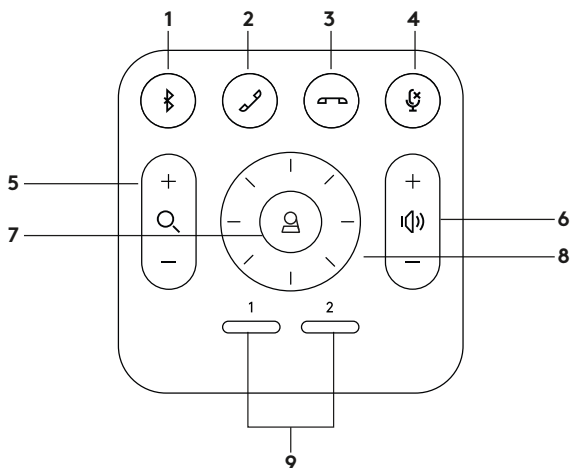
4. Drošības slots

5. MIPI

6. Vītne statīva pievienošanai

7. Paplašināšanas slots

TĀLVADĪBAS PULTS



- | | |
|--|---|
| 1. “Bluetooth” savienošana pārī | 6. Skajāk/klusāk |
| 2. Atbildēt uz zvanu | 7. Sākumlapa |
| 3. Beigt zvanu | 8. Kameras vertikāla/horizontāla kustība |
| 4. Mikrofona skaņas izsl. poga | 9. Iestatītās kameras pozīcijas |
| 5. Tuvināt/tālināt | |

Kad uzstādīšana ir pabeigta, sistēmu var pārbaudīt, palaižot diagnostikas lietotni, kas pieejama vietnē [Logitech.com/support/Rally](https://www.logitech.com/support/Rally).

“RALLY PLUS” KĀ NOKLUSĒJUMA IERĪCE

Norādiet “RALLY PLUS” kā kameru, skaļruni un mikrofonu savās videokonferences lietotnēs. Skatiet lietotnes dokumentāciju, lai uzzinātu plašāk, kā to izdarīt.

VIDEOZVANA SĀKŠANA

Kad “RALLY PLUS” ir uzstādīta un videokonferences lietotnē norādīta kā noklusējuma ierīce, palaidiet lietotni kā parasti un izbaudiet uzlabotu audio un video kvalitāti.

“RALLY PLUS” SAVIENOŠANA PĀRĪ AR “BLUETOOTH” IERĪCI

Ja “RALLY PLUS” ir savienota pārī ar “Bluetooth” ierīci, varat to izmantot audiozvaniem. Lai savienotu pārī “Bluetooth” ierīci un “RALLY PLUS”, rīkojieties, kā aprakstīts tālāk.

1. Turiet nospiestu tālruna pults “Bluetooth” pogu, līdz blakus kamerai un mikrofoniem sāk mirgot zils indikators.
2. Aktivizējiet mobilās ierīces “Bluetooth” pāra izveides režīmu un atlasiet vienumu “Logitech Rally”.
3. “RALLY PLUS” tagad var izmantot audiozvaniem.

TĀLVADĪBAS PULTS UN "RALLY PLUS" SAVIEŅOŠANA PĀRĪ

"RALLY PLUS" un tālvadības pults pāra savienojums tiek izveidots jau ražotnē. Ar "RALLY PLUS" iespējams savienot pāri pat 5 tālvadības pultis, lai sistēmu būtu vieglāk pārvaldīt lielākās telpās. Ja tomēr nepieciešams savienot pāri kameru un tālvadības pulti, piemēram, ja jāaizstāj pazaudēta tālvadības pults, rīkojieties, kā norādīts tālāk.

- 1.** Nospiediet un turiet nospiešanu pogu uz kameras, līdz LED indikators sāk mirgot.
- 2.** Nospiediet un turiet nospiešanu displeja centrmezgla pogu, līdz LED indikators sāk mirgot.
- 3.** Nospiediet un turiet nospiešanu Bluetooth pogu uz tālvadības pults, līdz kameras un centrmezgla LED indikatori pārstāj mirgot.
- 4.** Ja savienošana pāri neizdodas, atkārtojiet visas darbības, sākot ar 1. darbību.

KAMERAS IESTATĪJUMU LIETOTNE

Izmantojiet šo programmu, lai no datora pārvaldītu kameras panoramēšanu un saskatīšanu, tūluma, fokusu, kā arī attēla kvalitāti (piemēram, spilgtumu un kontrastu). Programmatūru varat lejupielādēt no vietnes www.logitech.com/support/Rally.

“RALLY PLUS” UZLABOŠANA

Ir pieejami vairāki papildpiederumi, kas atvieglo uzstādīšanu un ļauj “RALLY PLUS” izmantot lielākās telpās.

1. “RALLY PLUS” uzstādīšanas komplekts: montāžas balsteņi galda centrmezglam, displeja centrmezglam, kamerai un skaļruņiem.
2. Papildu mikrofonu podiji: “RALLY PLUS” var pievienot līdz pat 7 mikrofonu podijiem, kas sniedz lielāku pielāgojamību telpas lielumam un konfigurācijai.
3. Mikrofona podija centrmezgls: izmanto, lai dalītu mikrofonu maršrutēšanu un izvietotu lielāko daļu mikrofona podija vadus zem galda. Mikrofona podija centrmezglam ir 3 ligzdas, kurām var pievienot mikrofonu podiju kombinācijas vai citus mikrofona podija centrmezglus.
4. Televizora statīvs: var izmantot kopā ar kameras vai skaļruņa montāžas balsteņiem. Televizora statīvu var izmantot pāros, lai uzstādītu kameru un skaļruni virs un zem televizora.

PLAŠĀKA INFORMĀCIJA

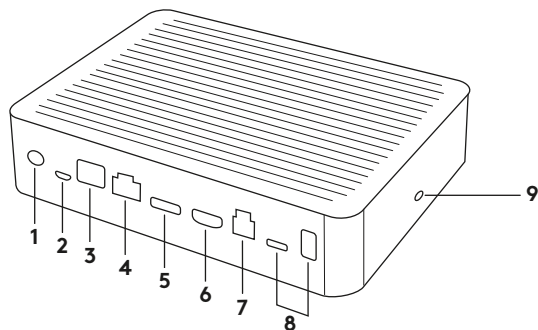
Plašāku informāciju par “RALLY PLUS”, arī:
-BUJ;

- programmatūru, lai atšķirīgās lietotnēs iespējotu funkcijas;
- informāciju, kā pasūtīt rezerves detaļas, un citu informāciju skatiet vietnē

www.logitech.com/support/Rally

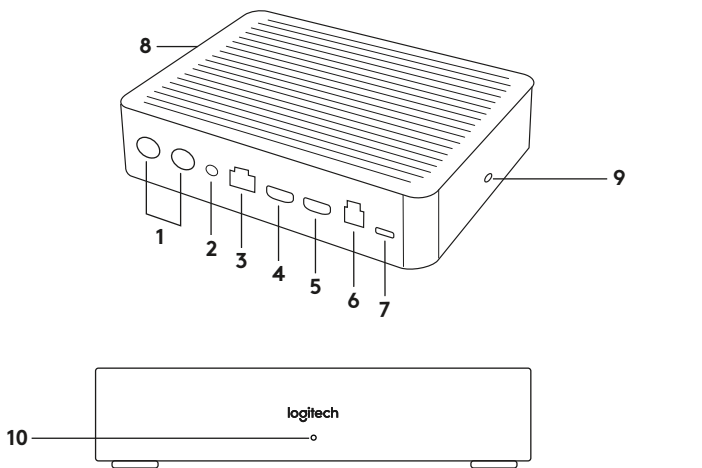
KAS YRA KAS?

STALO ŠAKOTUVAS



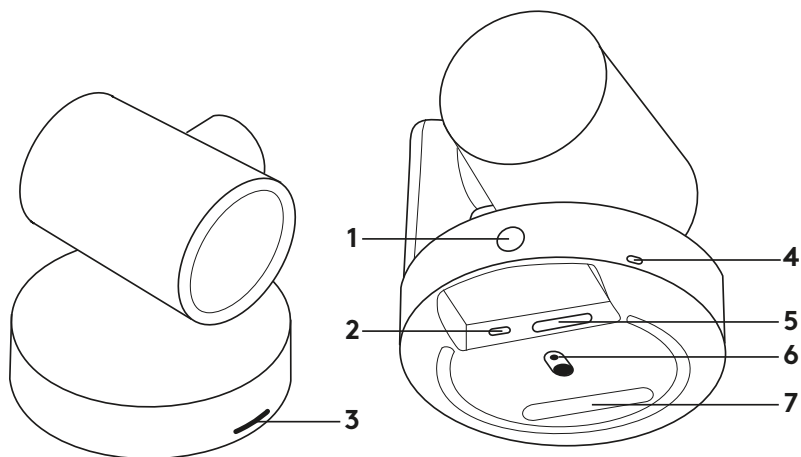
1. Maitinimas
2. Mikr. lizdas
3. Išplėtimo prievadas ateičiai
4. Jungtis prie ekrano šakotuvo
5. HDMI 1 jv.
6. HDMI 2 jv.
7. Susirinkimo patalpų kompiuterio USB
8. Išplėtimo prievadas ateičiai
9. Apsauginis lizdas
10. Maitinimo indikatorius

EKRANO ŠAKOTUVAS



- | | |
|--|--|
| 1. Garsiakalbis | 7. Vaizdo kamera |
| 2. Maitinimas | 8. Apsauginis lizdas |
| 3. Jungtis prie stalo šakotuvo | 9. Nuotolinio valdymo pulto susiejimas |
| 4. HDMI 1 išv. | 10. Maitinimo indikatorius |
| 5. HDMI 2 išv. | |
| 6. Susirinkimo patalpų kompiuterio USB | |

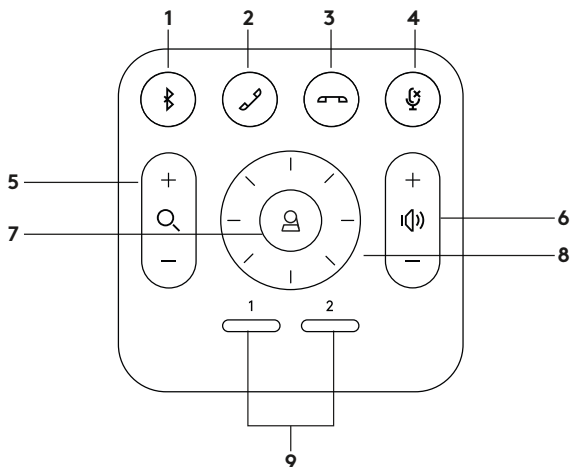
VAIZDO KAMEROS



1. Nuotolinio valdymo pulto susiejimo mygtukas
2. USB
3. Būsenos LED

4. Apsauginis lizdas
5. MIPI
6. Trikojo sriegis
7. Plėtimo lizdas

NUOTOLINIS VALDYMAS



- | | |
|--------------------------------------|--|
| 1. „Bluetooth“ poravimas | 6. Garso didinimas / mažinimas |
| 2. Atsiliepimas į skambutį | 7. pradžia |
| 3. Skambučio pabaiga | 8. Vaizdo kameros pakėlimas / pakreipimas |
| 4. Mikrofono nutildymas | 9. Vaizdo kameros išankstiniai nustatymai |
| 5. Priartinimas / nutolinimas | |

Baigus prijungti, sistemą galima patikrinti paleidžiant diagnostikos programą, kurią galite gauti apsilankę Logitech.com/support/Rally.

NAUDOKITE „RALLY PLUS“ KAIP NUMATYTĄJĮ ĮRENGINĮ

Įsitinkite, kad „RALLY PLUS“ konferencijų programose yra pasirinkta kaip vaizdo kamera, garsiakalbis ir mikrofonas. Daugiau instrukcijų, kaip tai padaryti, ieškokite programos dokumentacijoje.

VAIZDO SKAMBUČIO PRADĖJIMAS

Įdiegę „RALLY PLUS“ ir įsitikinę, kad ji yra numatytasis įrenginys jūsų vaizdo konferencijų programoje, paprasčiausiai paleiskite programą įprastu būdu ir mėgaukitės garso ir vaizdo privalumais.

„RALLY PLUS“ SIEJIMAS SU „BLUETOOTH“ ĮRENGINIU

Susieję su „Bluetooth“, galite naudoti „RALLY PLUS“ garso skambučiams. Norėdami susieti savo „Bluetooth“ įrenginį su „RALLY PLUS“, atlikite šį paprastą veiksmą:

1. Nuspauskite ir laikykite nuspaukę nuotolinio valdymo pulto „Bluetooth“ mygtuką, kol pamatysite mirksinčią vaizdo kameros ir mikrofono mėlyną lemputę.
2. Nustatykite savo mobilųjį įrenginį „Bluetooth“ veikti susiejimo režimu ir pasirinkite „Logitech Rally“.
3. Dabar jau esate pasiruošę naudoti „RALLY PLUS“ garso skambučiams.

NUOTOLINIO VALDYMO PULTO SUSIEJIMAS SU „RALLY PLUS“

RALLY PLUS ir nuotolinio valdymo pultas yra susieti gamykloje. Kad sistema būtų lengviau valdyti didesnėse patalpose, galite RALLY PLUS susieti su iki 5 nuotolinio valdymo pultų. Arba, jei jums reikia susieti nuotolinio valdymo pultą su vaizdo kamera, pavyzdžiui, keičiant prarastą nuotolinio valdymo pultą, atlikite šiuos veiksmus:

- 1.** Nuspauskite ir palaikykite nuspaustą mygtuką, esantį ant vaizdo kameros, kol LED sumirksės.
- 2.** Nuspauskite ir palaikykite nuspaustą mygtuką, esantį ant „Display Hub“, kol LED sumirksės.
- 3.** Nuspauskite ir palaikykite nuspaustą nuotolinio valdymo pulto „Bluetooth“ mygtuką, kol vaizdo kameros ir „Display Hub“ LED nustos mirksėti.
- 4.** Jei susiejimas nepavyksta, kartokite veiksmus nuo 1.

VAIZDO KAMEROS NUSTATYMŲ PROGRAMA

Naudokite šia programą norėdami pereiti į panoraminį režimą, pakreipti, keisti mastelį, fokusuoti ar reguliuoti vaizdo kokybę (pavyzdžiui, ryškumą ir kontrastą) iš savo kompiuterio. Programinę įrangą galima atsisiųsti iš www.logitech.com/support/Rally.

„RALLY PLUS“ IŠPLĒTIMAS

Yra keletas pasirinktinių priedų, kurie supaprastina RALLY PLUS diegimą ir leidžia ją naudoti didesnėse patalpose:

1. „RALLY PLUS“ montavimo komplektas
Stalo šakotuvo, ekrano šakotuvo, vaizdo kameros ir garsiakalbių tvirtinimo rėmai.
2. Papildomi mikr. lizdai: RALLY PLUS gali palaikyti iki 7 mikr. lizdų, suteikiančių didžiulį patalpų dydžio ir konfigūracijų lankstumą.
3. Mikr. lizdų šakotuvai: Naudojamas nukreipti mikrofono maršrutą ir veikiantis su dauguma mikr. lizdų kabelių (nurodyta lentelėje). Mikr. lizdų šakotuvai yra su trim kištukais, kurie gali būti jungiami prie mikr. lizdų arba kitų mikr. lizdų šakotuvų derinių.
4. Televizoriaus laikiklis: galima naudoti su arba vaizdo kameros, arba garsiakalbio montavimo laikikliais. Televizoriaus laikikliai gali būti naudojami po du, kas virš televizoriaus būtų galima sumontuoti vaizdo kamerą ir garsiakalbį.

DAUGIAU INFORMACIJOS

Galite rasti papildomos informacijos apie „Rally Plus“, įskaitant:

-DUK

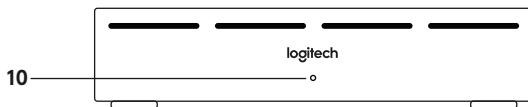
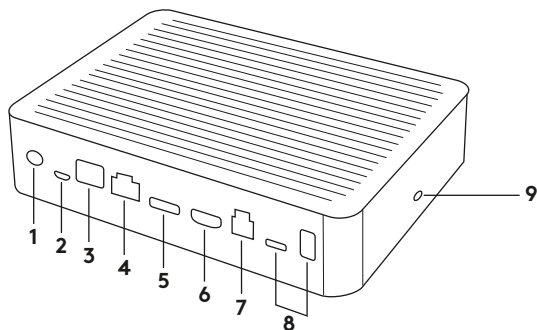
-Programinė įranga, leidžianti įvairias programos funkcijas

-Kaip užsakyti atsargines dalis ir kita

www.logitech.com/support/Rally

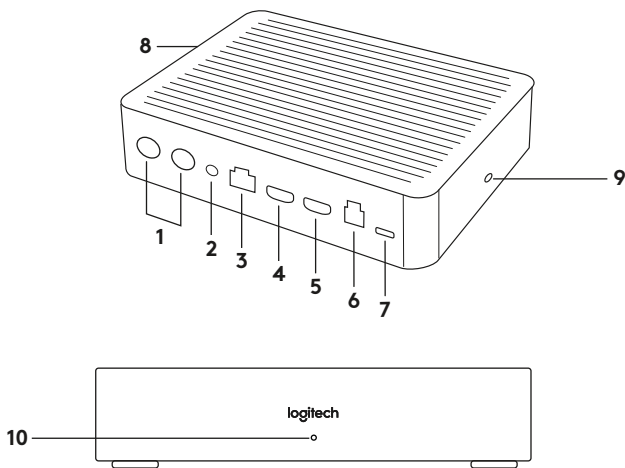
КОЕ КАКВО Е

КОНЦЕНТРАТОР ЗА МАСА



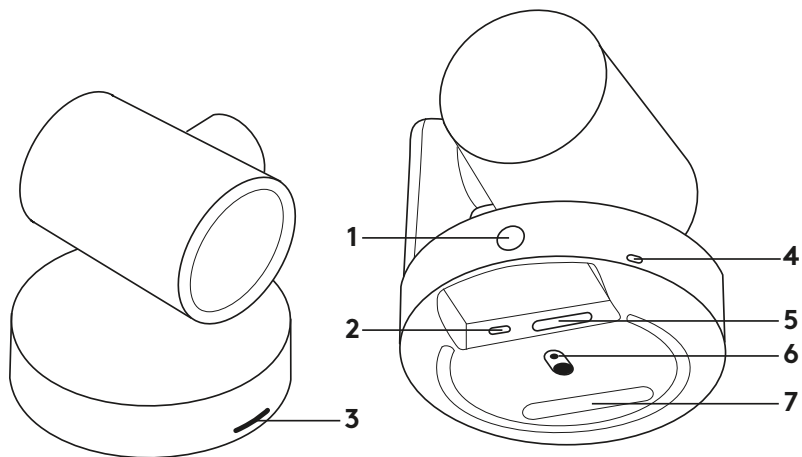
1. Захранване
2. Микрофонен модул
3. Допълнително разширение
4. Връзка към концентратор за дисплей
5. HDMI 1 In
6. HDMI 2 In
7. USB за компютър за съвещения
8. Допълнително разширение
9. Слот за сигурност
10. Светодиод за захранването

КОНЦЕНТРАТОР ЗА ДИСПЛЕЙ



- | | |
|------------------------------------|---------------------------------|
| 1. Говорител | 6. USB за компютър за съвещания |
| 2. Захранване | 7. Камера |
| 3. Връзка към концентратор за маса | 8. Слот за сигурност |
| 4. HDMI 1 Out | 9. Сдвояване с дистанционно |
| 5. HDMI 2 Out | 10. Светодиод за захранването |

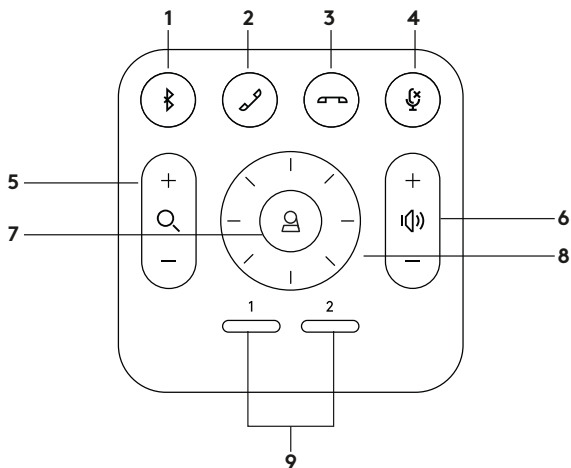
КАМЕРА



1. Бутон за сдвояване с дистанционно управление
2. USB
3. LED индикатор за състоянието

4. Слот за сигурност
5. MIPI
6. Слот за статив
7. Слот за разширения

ДИСТАНЦИОННО



- | | |
|---|---|
| 1. Bluetooth съдвяване | 6. Увеличаване / намаляване на силата на звука |
| 2. Отговор на повикване | 7. Начало |
| 3. Край на повикване | 8. Режими панорама/наклон на камера |
| 4. Спиране на звука на микрофона | 9. Режим програмиране на камера |
| 5. Приближаване / Отдалечаване | |

След като завършите инсталацията, можете да проверите системата, като изпълните приложението за диагностика, налично на адрес Logitech.com/support/Rally.

НАПРАВЕТЕ RALLY PLUS УСТРОЙСТВОТО ПО ПОДРАЗБИРАНЕ

Уверете се, че RALLY PLUS е избрана като камера, високоговорител и микрофон във Вашите приложения за видео конференции. Прегледайте документацията на приложението за повече инструкции как да направите това.

ЗАПОЧВАНЕ НА ВИДЕО ОБАЖДАНЕ

След инсталирането на RALLY PLUS и след като се уверите, че тя е устройството по подразбиране в приложението за видеоконферентна връзка, просто стартирайте приложението по обичайния начин и се насладете на ползите от подобрените аудио и видео.

СДВОЯВАНЕ НА RALLY PLUS КЪМ BLUETOOTH УСТРОЙСТВО

Можете да използвате RALLY PLUS за аудио обаждания, когато е сдвоена с Bluetooth устройство. За сдвояване на вашето Bluetooth устройство с RALLY PLUS изпълнете следните прости стъпки:

- 1.** Натиснете и задръжте бутона Bluetooth на дистанционното управление, докато видите премигващия син индикатор на камерата и микрофоните.
- 2.** Поставете мобилното устройство в режим за сдвояване с Bluetooth и изберете "Logitech Rally".
- 3.** Вече сте готови да използвате RALLY PLUS за аудио обаждания.

СДВОЯВАНЕ НА ДИСТАНЦИОННОТО С RALLY PLUS

RALLY PLUS и дистанционното управление са фабрично сдвоени. Можете да сдвоявате до 5 дистанционни управления към RALLY PLUS, за да улесните контролирането на системата в по-големи помещения. Или ако трябва да свържете дистанционно към камерата, например когато заменяте изгубено дистанционно, направете следното:

- 1.** Натиснете и задръжте бутона на гърба на камерата, докато светодиодният индикатор премигне.
- 2.** Натиснете и задръжте бутона върху централната точка на дисплея, докато светодиодният индикатор върху дисплея на таблото премигне.
- 3.** Натиснете и задръжте бутона Bluetooth на дистанционното управление, докато видите светодиодният индикатор едновременно на камерата и на таблото на дисплея да премигват.
- 4.** Ако сдвояването бъде неуспешно, повторете стъпките от стъпка 1.

ПРИЛОЖЕНИЕ ЗА НАСТРОЙКИ НА КАМЕРАТА

Използвайте тази програма за управление на панорамирането, наклона, мащабирането, фокуса и качеството на изображението (например яркост и контраст) на камерата от компютъра. Можете да изтеглите софтуера от www.logitech.com/support/Rally.

ПОДОБРЯВАНЕ НА RALLY PLUS

Има няколко опционални аксесоара, които улесняват инсталацията и позволяват използването на RALLY PLUS в по-големи помещения:

- 1. Комплект за монтиране на RALLY PLUS:** Скоби за монтиране за концентратора за маса, концентратора за дисплей, камерата и високоговорителите.
- 2. Допълнителни микрофонни модули:** RALLY PLUS може да поддържа до 7 микрофонни модула, което позволява великолепна гъвкавост за различни конфигурации и размери на помещението.
- 3. Концентратор за микрофонен модул:** Използва се за разклоняване маршрутизирането на микрофоните и прекарване на повечето кабели за микрофонните модули под масата. Концентраторът за микрофонни модули разполага с 3 слота, които могат да се свържат към комбинация от микрофонни модули или други концентратори за микрофонни модули.
- 4. Стойка за телевизор:** Работи със скобите за монтиране на камерата или високоговорителя. Стойката за телевизор може да се използва по двойки за монтиране на камерата и високоговорителя над и под телевизора.

ЗА ПОВЕЧЕ ИНФОРМАЦИЯ

Можете да откриете допълнителна информация за Rally Plus включително:

-ЧЗВ

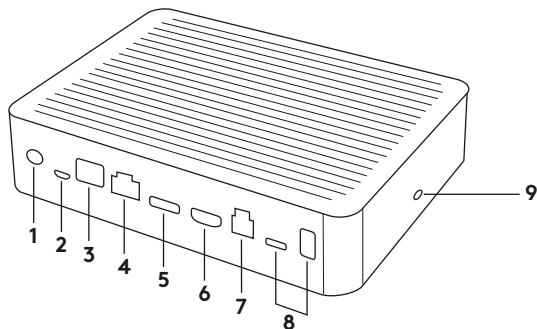
-Софтуер за активиране на функции в различни приложения

-Как да поръчате резервни части и още много на

www.logitech.com/support/Rally

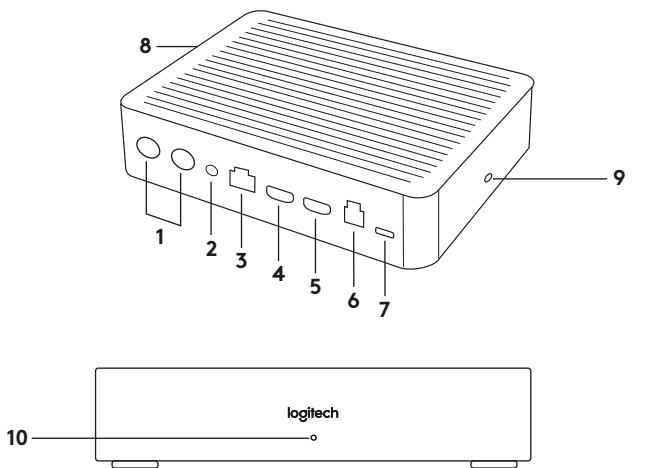
ŠTO JE ŠTO

STOLNI MODUL



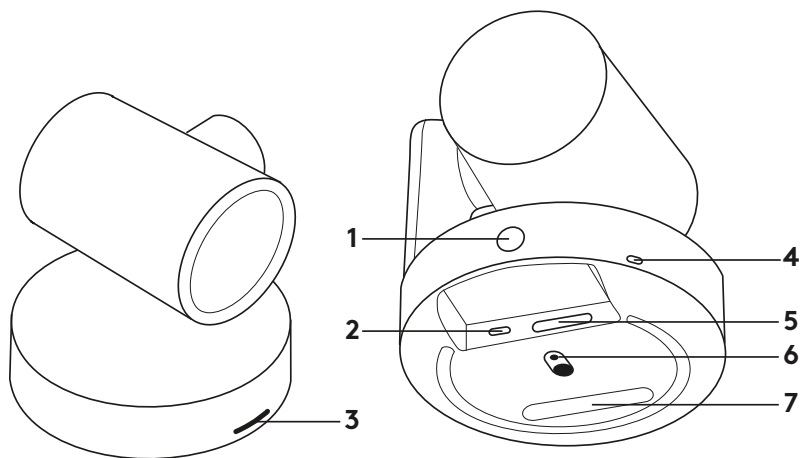
- | | |
|-----------------------------------|----------------------------------|
| 1. Napajanje | 7. USB računala sobe za sastanke |
| 2. Mikrofonski modul | 8. Proširenje za buduće funkcije |
| 3. Proširenje za buduće funkcije | 9. Sigurnosni utor |
| 4. Povezivanje na zaslonski modul | 10. LED lampica za napajanje |
| 5. HDMI 1 ulaz | |
| 6. HDMI 2 ulaz | |

ZASLONSKI MODUL



1. Zvučnik
2. Napajanje
3. Povezivanje na stolni modul
4. HDMI 1 izlaz
5. HDMI 2 izlaz
6. USB računala sobe za sastanke
7. Kamera
8. Sigurnosni utor
9. Uparivanje za daljinski upravljač
10. LED lampica za napajanje

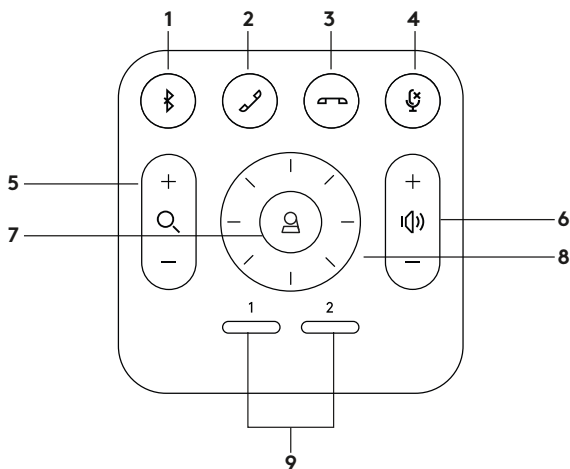
KAMERA



1. Gumb za uparivanje s daljinskim upravljačem
2. USB
3. LED statusa

4. Sigurnosni utor
5. MIPI
6. Navoj stativa
7. Utor za proširenje

DALJINSKI UPRAVLJAČ



- | | |
|------------------------------------|---|
| 1. Uparivanje preko Bluetooth veze | 6. Pojačavanje/stišavanje zvuka |
| 2. Javljanje na poziv | 7. Početna stranica |
| 3. Završetak poziva | 8. Kontinuirano pomicanje/naginjanje kamere |
| 4. Utišavanje mikrofona | 9. Gotove postavke kamere |
| 5. Povećavanje/smanjivanje | |

Nakon dovršenja ugradnje, sustav se može provjeriti pokretanjem dijagnostičke aplikacije koja je dostupna na Logitech.com/support/Rally.

NEKA RALLY PLUS BUDE ZADANI UREĐAJ

Pazite da odaberete RALLY PLUS kao kameru, zvučnik i mikrofoni u vašim aplikacijama za videokonferencije. Obratite pozornost na dokumentaciju aplikacije u vezi s daljnjim uputama kako biste to mogli učiniti.

POKRETANJE VIDEO POZIVA

Kada instalirate RALLY PLUS i pobrinete se da bude zadani uređaj u vašoj aplikaciji za videokonferencije, jednostavno pokrenite aplikaciju na uobičajeni način i uživajte u prednostima poboljšanog zvuka i video zapisa.

UPARIVANJE RALLY PLUS S BLUETOOTH UREĐAJEM

Uređaj RALLY PLUS može se koristiti za audio pozive ako je uparen s Bluetooth uređajem. Kako biste uparili svoj Bluetooth uređaj i uređaj RALLY PLUS, slijedite ove jednostavne korake:

1. Pritisnite i držite gumb Bluetooth na daljinskom upravljaču dok ne vidite da plavo svjetlo na kameri i mikrofoni trepće.
2. Postavite svoj mobilni uređaj u način rada za Bluetooth uparivanje i odaberite „Logitech Rally“.
3. Sada ste spremni za korištenje uređaja RALLY PLUS za audio pozive.

UPARIVANJE DALJINSKOG UPRAVLJAČA S RALLY PLUS

RALLY PLUS i daljinski upravljač tvornički su upareni. Možete upariti do 5 daljinskih upravljača s RALLY PLUS kako biste olakšali upravljanje sustavom u velikim prostorijama. Ili, ako trebate upariti daljinski upravljač s kamerom (primjerice nakon zamjene izgubljenoga daljinskog upravljača), postupite na sljedeći način:

- 1.** Pritisnite i držite gumb na kameri sve dok LED dioda ne zatrepće.
- 2.** Pritisnite i držite gumb na središnjicu zaslona sve dok LED dioda ne zatrepće.
- 3.** Pritisnite i držite gumb Bluetooth na daljinskom upravljaču dok ne vidite da LED diode na kameri i središnjici zaslona prestanu treptati.
- 4.** Ako uparivanje ne uspije, ponovite od 1. koraka.

APLIKACIJA ZA POSTAVKE KAMERE

Ovaj program koristite za upravljanje pomicanjem, naginjanjem, zumiranjem, fokusiranjem i kvalitetom slike (primjerice svjetlina i kontrast) kamere s računala. Softver se može preuzeti s www.logitech.com/support/Rally.

POBOLJŠANJE ZA RALLY PLUS

Dostupno je više dodatne opreme koja olakšava instalaciju i omogućuje upotrebu RALLY PLUS u većim prostorijama.

- 1. Komplet za ugradnju RALLY PLUS:**
Nosači za ugradnju stolnog modula, zaslonskog modula, kamere i zvučnika.
- 2. Dodatni mikrofonski moduli:**
RALLY PLUS može podržavati najviše 7 mikrofonskih modula čime se postiže velika prilagodljivost u veličini prostorije i konfiguraciji.
- 3. Mikrofonski modul:** Koristi se za grananje mikrofonskih smjerova i izvođenje većine ožičenja mikrofonskog modula ispod stola. Mikrofonski modul ima 3 utičnice koje se mogu spojiti na kombinaciju mikrofonskih modula ili druge sklopove s mikrofonskim modulima.
- 4. Nosač za televizor:** Radi s nosačem za ugradnju kamere i zvučnika. Nosač za televizor može se koristiti u parovima s nosačem kamere i zvučnika iznad i ispod televizora.

VIŠE INFORMACIJA

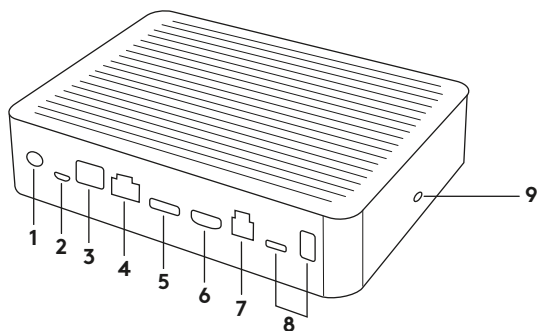
Dodatne informacije u vezi s uređajem Rally Plus, uključujući:

- česta pitanja
- softver za omogućivanje funkcija u raznim aplikacijama
- informacije o naručivanju rezervnih dijelova i više drugih informacija potražite na

www.logitech.com/support/Rally

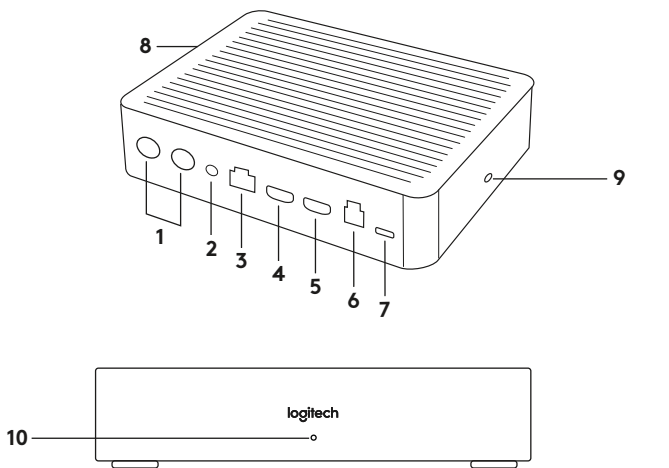
ŠTA JE ŠTA

ČVORIŠTE ZA STO



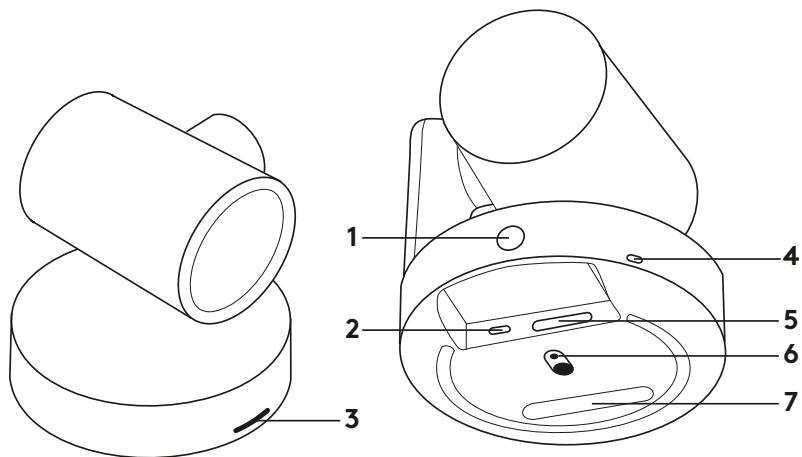
1. Napajanje
2. Kućište sa mikrofonom
3. Buduće proširenje
4. Priključak za čvorište za ekran
5. HDMI 1 ulaz
6. HDMI 2 ulaz
7. USB port za računar iz sale za sastanke
8. Buduće proširenje
9. Bezbednosni otvor
10. LED indikator napajanja

ČVORIŠTE ZA EKRAN



1. Zvučnik
2. Napajanje
3. Priključak za čvorište za sto
4. HDMI 1 izlaz
5. HDMI 2 izlaz
6. USB port za računar iz sale za sastanke
7. Kamera
8. Bezbednosni otvor
9. Uparivanje daljinskog upravljača
10. LED indikator napajanja

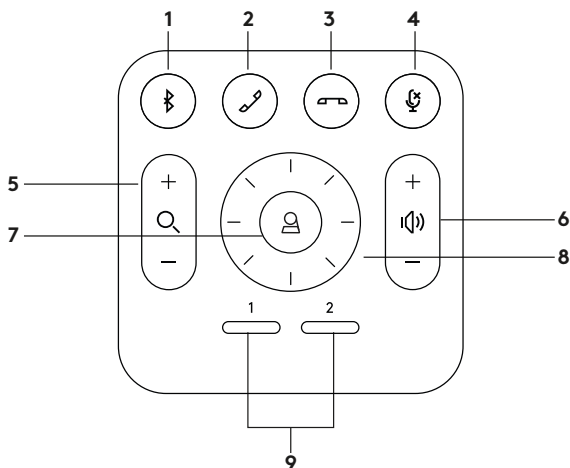
KAMERA



1. Dugme za uparivanje daljinskog upravljača
2. USB
3. LED indikator za status

4. Bezbednosni otvor
5. MIPI
6. Kačenje na stativ
7. Priključak za proširenje

DALJINSKI UPRAVLJAČ



- | | |
|-----------------------------------|--|
| 1. Bluetooth uparivanje | 6. Povećavanje/smanjivanje jačine zvuka |
| 2. Odgovaranje na poziv | 7. Funkcija tastera Home |
| 3. Prekidanje poziva | 8. Horizontalno/vertikalno pomeranje kamere |
| 4. Isključivanje mikrofona | 9. Početne postavke kamere |
| 5. Uvećavanje/umanjivanje | |

Po završetku instalacije, sistem je moguće proveriti pokretanjem dijagnostičke aplikacije dostupne na adresi Logitech.com/support/Rally.

POSTAVITE RALLY PLUS KAO PODRAZUMEVANI UREĐAJ

Proverite da li je RALLY PLUS odabran kao kamera, zvučnik i mikrofoni u aplikacijama za video konferencije. Pogledajte dokumentaciju aplikacije za dodatna uputstva u vezi sa ovim.

POKRETANJE VIDEO POZIVA

Nakon što instalirate RALLY PLUS i proverite da li je podrazumevani uređaj u aplikaciji za video konferencije, samo pokrenite aplikaciju na uobičajeni način i uživajte u prednostima poboljšanog zvuka i videa.

UPARIVANJE RALLY PLUS SA BLUETOOTH UREĐAJEM

RALLY PLUS možete da koristite za audio pozive kada je uparen sa Bluetooth uređajem. Da biste uparili Bluetooth uređaj sa uređajem RALLY PLUS, pratite ove jednostavne korake:

- 1.** Pritisnite i zadržite dugme Bluetooth na daljinskom upravljaču dok plavo svetlo ne počne da trepće na kameri i mikrofoni.
- 2.** Prebacite mobilni uređaj u režim za Bluetooth uparivanje i izaberite uređaj „Logitech Rally“.
- 3.** Sada ste spremni da koristite RALLY PLUS za audio pozive.

UPARIVANJE DALJINSKOG UPRAVLJAČA SA RALLY PLUS

RALLY PLUS i daljinski upravljač su fabrički upareni. Možete da uparite do 5 daljinskih upravljača sa RALLY PLUS kako biste olakšali upravljanje sistemom u većim prostorijama. Ili, ako je potrebno da uparite daljinski upravljač sa kamerom (na primer, prilikom zamene izgubljenog daljinskog upravljača), uradite sledeće:

- 1.** Pritisnite i zadržite dugme na kameri dok LED indikator ne počne da trepće.
- 2.** Pritisnite i zadržite dugme na čvorištu za ekran dok LED indikator ne počne da trepće.
- 3.** Pritisnite i zadržite dugme Bluetooth na daljinskom upravljaču dok LED indikatori ne prestanu da trepću i na kameri i na čvorištu za ekran.
- 4.** Ako uparivanje ne uspe, ponovite korake od koraka 1.

APLIKACIJA ZA POSTAVKE KAMERE

Ovaj program koristite da biste sa računara upravljali horizontalnim pomeranjem, vertikalnim pomeranjem, zumiranjem, fokusom i kvalitetom slike (poput osvetljenosti i kontrasta) na kameri. Softver se može preuzeti sa veb lokacije www.logitech.com/support/Rally.

UNAPREĐIVANJE UREĐAJA RALLY PLUS

Postoji nekoliko opcionih dodataka koji olakšavaju instalaciju i omogućavaju da se RALLY PLUS koristi u većim prostorijama:

- 1. RALLY PLUS komplet za montažu:**
Nosачi za montažu za čvorište za sto, čvorište za ekran, kameru i zvučnike.
- 2. Dodatna kućišta sa mikrofonom:**
RALLY PLUS može da podrži do 7 kućišta sa mikrofonom, omogućavajući veliku fleksibilnost u pogledu veličine prostorije i konfiguracije.
- 3. Čvorište za kućišta sa mikrofonom:**
Koristi se za grananje usmeravanja mikrofona i postavljanje većeg dela kablova kućišta sa mikrofonom ispod stola. Čvorište za kućišta sa mikrofonom ima 3 priključka koje je moguće povezati sa kombinacijom kućišta sa mikrofonom ili drugih čvorišta za kućišta sa mikrofonom.
- 4. Postolje za televizor:** Funkcioniše sa nosačem za montažu kamere ili zvučnika. Postolje za televizor može da se koristi u paru za montažu kamere i zvučnika iznad i ispod televizora.

ZA VIŠE INFORMACIJA

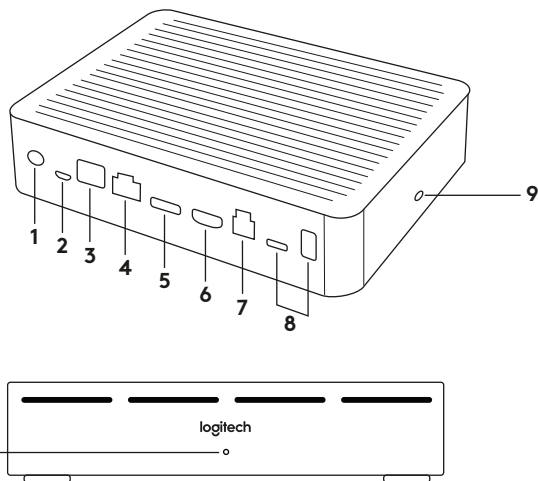
Dodatne informacije o kameri Rally Plus, uključujući:

- najčešća pitanja
- softver za omogućavanje funkcija u različitim aplikacijama
- način naručivanja rezervnih delova i još toga potražite na adresi

www.logitech.com/support/Rally

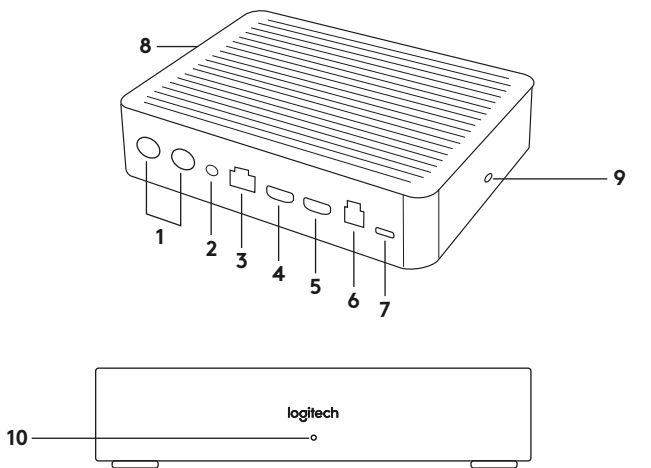
KAJ JE KAJ?

ZVEZDIŠČE MIZE



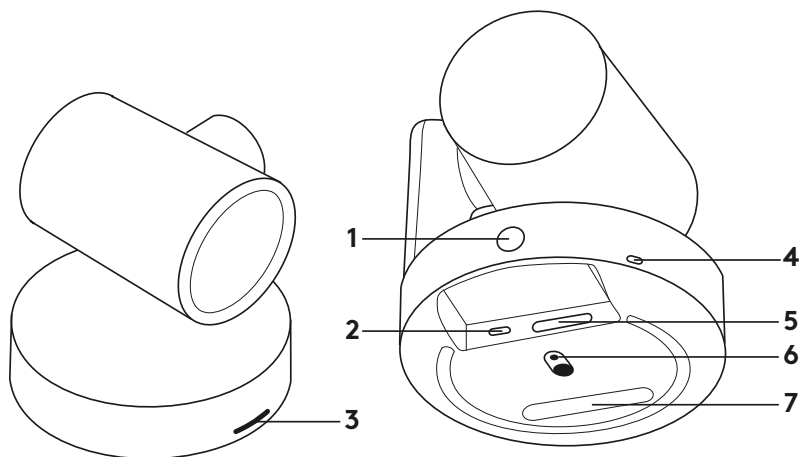
- | | |
|----------------------------------|--------------------------------|
| 1. Vklon/izklon | 7. USB za raunalnik sejne sobe |
| 2. Mikrofon | 8. Prihodnja razširitev |
| 3. Prihodnja razširitev | 9. Varnostna reža |
| 4. Povezava do zvezdišča zaslona | 10. Lučka za napajanje |
| 5. Vhod HDMI 1 | |
| 6. Vhod HDMI 2 | |

ZVEZDIŠČE ZASLONA



- | | |
|---------------------------------|--|
| 1. Zvočnik | 7. Kamera |
| 2. Vkllop/izkllop | 8. Varnostna reža |
| 3. Povezava do zvezdišča mize | 9. Seznanjanje enote z daljinskim upravljalnikom |
| 4. Izhod HDMI 1 | 10. Lučka za napajanje |
| 5. Izhod HDMI 2 | |
| 6. USB za računalnik sejne sobe | |

KAMERA



1. Gumb za seznanjanje enote z daljinskim upravljalnikom

2. USB

3. LED stanja

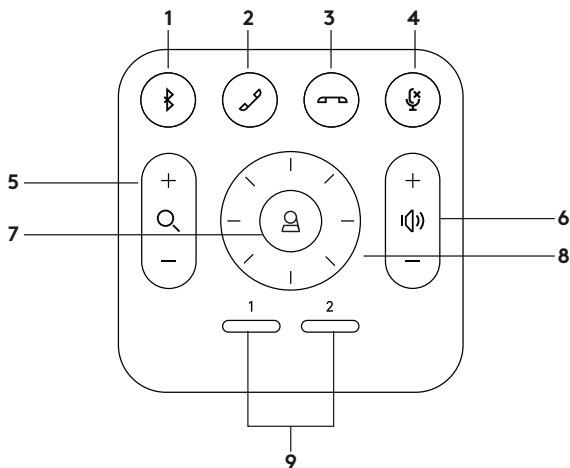
4. Varnostna reža

5. MIPI

6. Navoj za držalo

7. Razširitvena reža

DALJINSKI UPRAVLJALNIK



- | | |
|----------------------------------|--|
| 1. Seznanjanje Bluetooth | 6. Povišanje/znižanje glasnosti |
| 2. Odgovori na klic | 7. Domov |
| 3. Končanje klica | 8. Panoramsko pomikanje ali nagibanje |
| 4. Izklop zvoka mikrofona | 9. Vnaprej nastavljene lastnosti kamere |
| 5. Povečava/pomanjšava | |

Po končani namestitvi lahko sistem preverite z zagonom aplikacije za diagnostiko, ki je na voljo na [Logitech.com/support/Rally](https://www.logitech.com/support/Rally).

NASTAVITE RALLY PLUS KOT PRIVZETO NAPRAVO

Zagotovite, da je RALLY PLUS izbran kot kamera, zvočnik in mikrofoni v vaših aplikacijah za videokonference. Za dodatna navodila si oglejte dokumentacijo aplikacije.

ZAČETEK VIDEOKLICA

Ko ste namestili RALLY PLUS in zagotovili, da je privzeta naprava vaše aplikacije za videokonferenčne klice, preprosto zaženite aplikacijo kot običajno in uživajte v izboljšanem zvoku in videoposnetkih.

SEZNANJANJE RALLY PLUS Z NAPRAVO BLUETOOTH

RALLY PLUS lahko uporabljate tudi za zvočne klice, ko je seznanjena z napravo Bluetooth. Za seznanjanje vaše naprave Bluetooth z RALLY PLUS, sledite tem preprostim korakom:

- 1.** Na daljinskem upravljalniku pritisnite in pridržite gumb Bluetooth, dokler na kameri in mikrofonih ne vidite utripajoče modre lučke.
- 2.** Postavite vašo mobilno napravo v način seznanjanja Bluetooth in izberite »Logitech Rally«.
- 3.** Sedaj lahko uporabljate RALLY PLUS za zvočne klice.

SEZNANJANJE DALJINSKEGA UPRAVLJALNIKA Z RALLY PLUS

RALLY PLUS in daljinski upravljalnik sta seznanjena v tovarni. Na RALLY PLUS lahko povežete do pet daljinskih upravljalnikov, da boste lažje nadzorovali sistem v večjih prostorih. Če je treba seznaniti daljinski upravljalnik s kamero (v primeru nadomestitve izgubljenega upravljalnika), storite naslednje:

1. pritisnite in pridržite gumb na kameri, dokler LED ne utripne;
2. pritisnite in pridržite gumb na prikaznem vozlišču, dokler LED ne utripne;
3. na daljinskem upravljalniku pritisnite in pridržite gumb Bluetooth, dokler tako na kameri kot tudi na prikaznem vozlišču LED ne preneha utripati.
4. Če seznanjanje ni uspešno, ponovite od 1. koraka.

APLIKACIJA ZA NASTAVITEV KAMERE

Uporabite ta program za nadzor panoramskega pomikanja, nagibanja, povečave, izostritve in kakovosti posnetkov (kot sta svetlost in kontrast) z vašega računalnika. Programsko opremo si lahko prenesete s spletne strani www.logitech.com/support/Rally.

IZBOLJŠANJE RALLY PLUS

Na voljo je več opsijskih dodatkov, ki olajšajo namestitev in omogočajo uporabo RALLY PLUS v večjih prostorih:

- 1. Komplet za namestitev RALLY PLUS:** Namestitveni nosilci za zvezdišče mize, zvezdišče zaslona, kamero in zvočnike.
- 2. Dodatni mikrofoni:** RALLY PLUS lahko podpira do sedem mikrofonov, kar omogoča veliko prilagodljivost pri velikosti prostora in konfiguraciji.
- 3. Zvezdišče mikrofona:** Uporablja se za razvejanost usmerjanja mikrofonov in poskrbi, da je večina kablov pod mizo. Zvezdišče mikrofona ima tri priključke, ki jih lahko priključite na kombinacijo mikrofonov ali drugih zvezdišč mikrofona.
- 4. Stojalo za televizor:** Deluje z enim od namestitvenih nosilcev kamere ali zvočnika. Stojalo za televizor lahko uporabljate v parih za namestitev kamere ali zvočnika nad ali pod televizor.

ZA VEČ INFORMACIJ

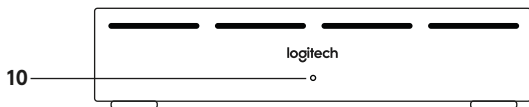
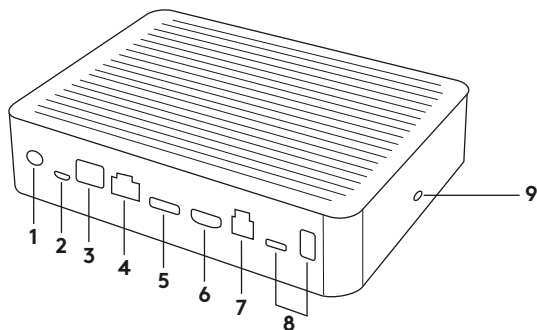
Dodatne informacije o Rally Plus vključno:

- s pogosto zastavljenimi vprašanji,
- s programsko opremo za omogočanje funkcij v raznih aplikacijah,
- z navodilom o tem, kako naročiti nadomestne dele in še veliko več na

www.logitech.com/support/Rally

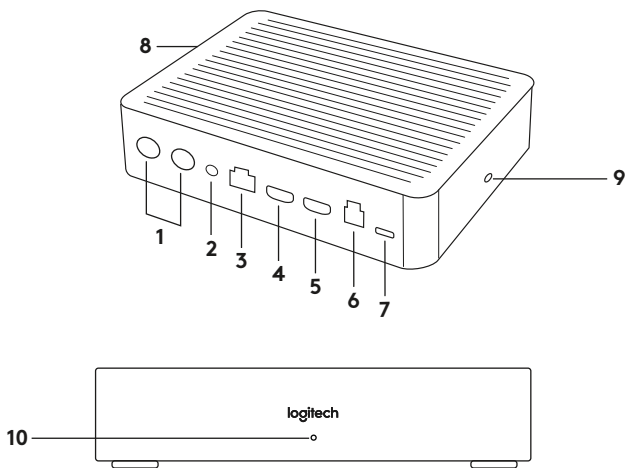
DESCRIEREA ELEMENTELOR

HUB MASĂ



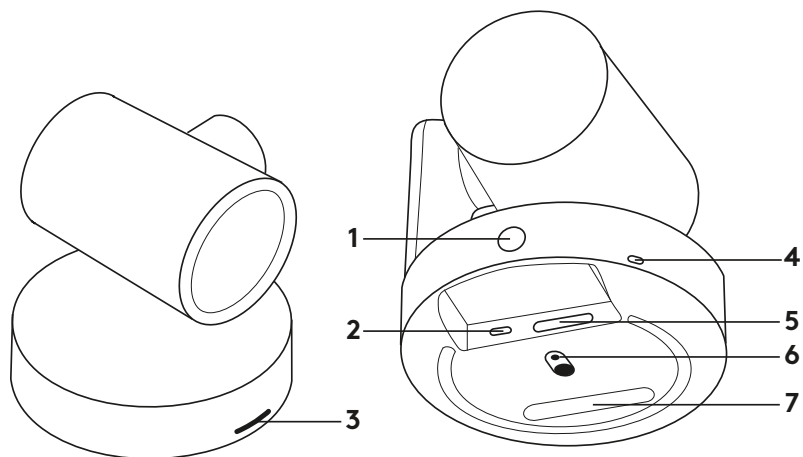
1. Alimentarea
2. Suportul pentru microfon
3. Posibilități de expansiune
4. Conectarea la hubul pentru afisaj
5. Intrare HDMI 1
6. Intrare HDMI 2
7. USB computer pentru sala de conferințe
8. Posibilități de expansiune
9. Fantă de securitate
10. LED de alimentare

HUB PENTRU AFIŞAJ



- | | |
|------------------------------------|---|
| 1. Difuzor | 6. USB computer pentru sala de conferințe |
| 2. Alimentare | 7. Cameră |
| 3. Conectarea la hubul pentru masă | 8. Fantă de securitate |
| 4. Iesire HDMI 1 | 9. Asociere telecomandă |
| 5. Iesire HDMI 2 | 10. LED de alimentare |

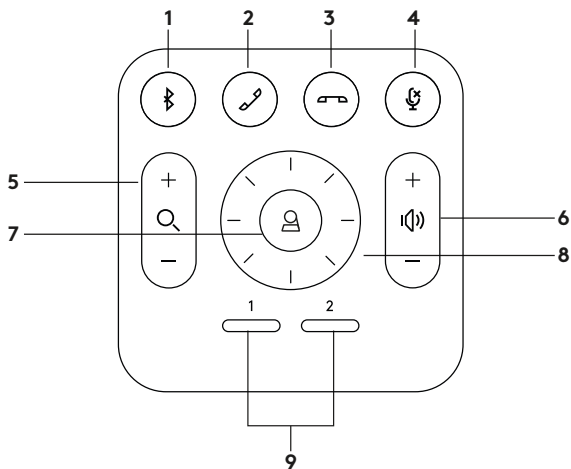
CAMERĂ



1. Buton asociere telecomandă
2. USB
3. LED de stare

4. Fantă de securitate
5. MIPI
6. Filet trepied
7. Fantă expansiune

TELECOMANDĂ



- | | |
|-------------------------------|---------------------------------------|
| 1. Asocierea Bluetooth | 6. Mărire/micsorare volum |
| 2. Răspuns la apel | 7. Pagină de pornire |
| 3. Terminare apel | 8. Panoramară/înclinare cameră |
| 4. Oprire microfon | 9. Presetări cameră |
| 5. Mărire/micsorare | |

După finalizarea instalării, sistemul poate fi verificat prin rularea aplicației de diagnosticare disponibilă pe Logitech.com/support/Rally.

SETAȚI RALLY PLUS CA DISPOZITIV IMPLICIT

Asigurați-vă că RALLY PLUS este setat ca difuzor, cameră și microfon în aplicațiile dvs. de conferință. Consultați documentația aplicației pentru instrucțiuni suplimentare cu privire la acest lucru.

INIȚIEREA UNUI APEL VIDEO

După ce ați instalat RALLY PLUS și v-ați asigurat că este dispozitivul implicit în aplicația dvs. de conferințe, porniți aplicația ca în mod obișnuit și bucurați-vă de funcțiile audio și video îmbunătățite.

ASOCIEREA RALLY PLUS CU UN DISPOZITIV BLUETOOTH

Puteți utiliza RALLY PLUS pentru apeluri audio atunci când este asociat cu un dispozitiv Bluetooth. Pentru a asocia dispozitivul Bluetooth cu RALLY PLUS, urmați acești pași simpli:

1. Apăsati și țineți apăsat butonul Bluetooth de pe telecomandă până când vedeți o lumină albastră intermitentă pe cameră și microfoane.
2. Treceți dispozitivul mobil în modul de asociere Bluetooth și selectați „Logitech Rally”.
3. Acum sunteți pregătit să utilizați RALLY PLUS pentru apeluri audio.

ASOCIEREA UNEI TELECOMENZI CU RALLY PLUS

RALLY PLUS si telecomanda dvs. sunt asociate din fabrică. Puteți asocia până la 5 telecomenzi cu RALLY PLUS pentru a controla mai usor sistemul în încăperi mai mari. Sau dacă trebuie să asociați o telecomandă cu camera (cum ar fi la înlocuirea unei telecomenzi pierdute), efectuați următoarele acțiuni:

- 1.** apăsați si țineți apăsat butonul de pe cameră până când clipește LED-ul;
- 2.** apăsați si țineți apăsat butonul de pe Hubul de afisare până când clipește LED-ul;
- 3.** apăsați si țineți apăsat butonul Bluetooth de pe telecomandă până când se sting LED-urile de pe cameră si Hubul de afisare.
- 4.** Dacă asocierea esuează, repetați indicațiile începând cu pasul 1.

APLICAȚIA PENTRU SETĂRILE CAMEREI

Utilizați acest program pentru a controla panoramarea, înclinarea, mărirea, focalizarea si calitatea imaginii camerei (cum ar fi luminozitatea sau contrastul) de pe computer. Software-ul poate fi descărcat de pe www.logitech.com/support/Rally.

ÎMBUNĂȚIREA ANSAMBLULUI RALLY PLUS

Există câteva accesorii opționale care pot facilita instalarea și pot permite utilizarea RALLY PLUS în încăperi mai mari:

1. Kitul de montare RALLY PLUS:
Suporturi de montare pentru hubul pentru masă, hubul pentru afisaj, cameră și boxe.
2. Suporturi suplimentare pentru microfoane: RALLY PLUS acceptă până la 7 suporturi pentru microfoane, permițând o flexibilitate extraordinară privind dimensiunea și configurația camerei.
3. Hubul de suporturi pentru microfoane: Utilizat pentru rutarea și utilizarea microfoanelor, iar majoritatea cablurilor pentru suporturile pentru microfoane se află sub masă. Hubul de suporturi pentru microfoane este prevăzut cu 3 mufe jack, care pot fi conectate la o combinație de suporturi pentru microfoane sau la huburi de suporturi pentru microfoane.

4. Suportul de montare pe TV:
Funcționează cu oricare dintre suporturile de montare pentru cameră sau difuzoare. Suportul de montare pe TV poate fi utilizat în asociere pentru montarea camerei și boxelor deasupra sau sub TV.

PENTRU MAI MULTE INFORMAȚII

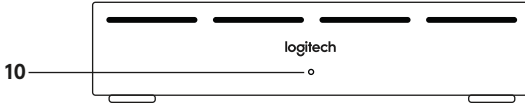
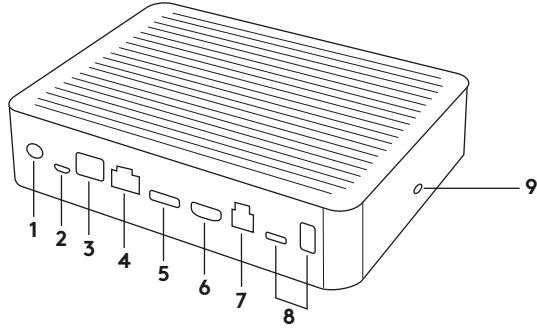
Puteți găsi informații suplimentare despre Rally Plus, inclusiv:

- Întrebări frecvente
- Software pentru activarea funcțiilor din diverse aplicații
- Cum să comandați piese de schimb și multe altele pe

www.logitech.com/support/Rally

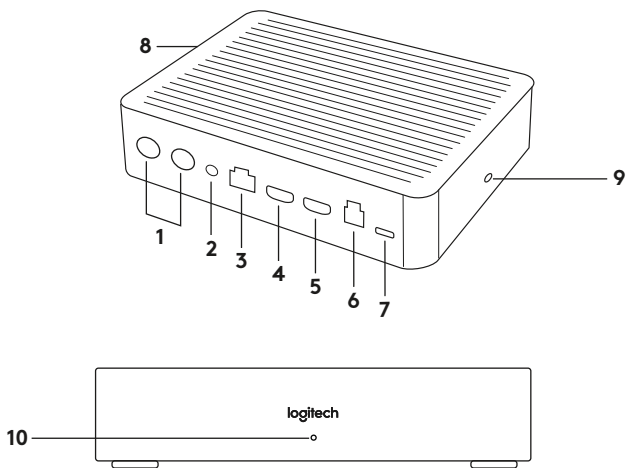
NE NEDİR?

MASAÜSTÜ HUB'I



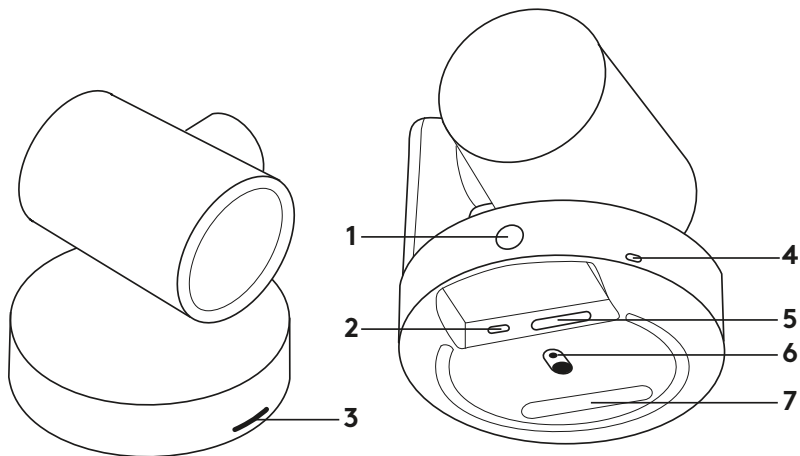
- | | |
|---------------------------|--|
| 1. Güç | 7. Toplantı Odası Bilgisayarı için USB |
| 2. Mikrofon Bölmesi | 8. Genişletme Birimi |
| 3. Genişletme Birimi | 9. Güvenlik Yuvası |
| 4. Ekran Hub'ı bağlantısı | 10. Güç Işıđı |
| 5. HDMI 1 Girişı | |
| 6. HDMI 2 Girişı | |

EKRAN HUB'İ



- | | |
|--|-------------------------------|
| 1. Hoparlör | 7. Kamera |
| 2. Güç | 8. Güvenlik Yuvası |
| 3. Masaüstü Hub'ı Bağlantısı | 9. Uzaktan Kumanda Eşleştirme |
| 4. HDMI 1 Çıkışı | 10. Güç Işığı |
| 5. HDMI 2 Çıkışı | |
| 6. Toplantı Odası Bilgisayarı için USB | |

KAMERA



1. Uzaktan kumanda eşleştirme düğmesi

2. USB

3. Durum LED'i

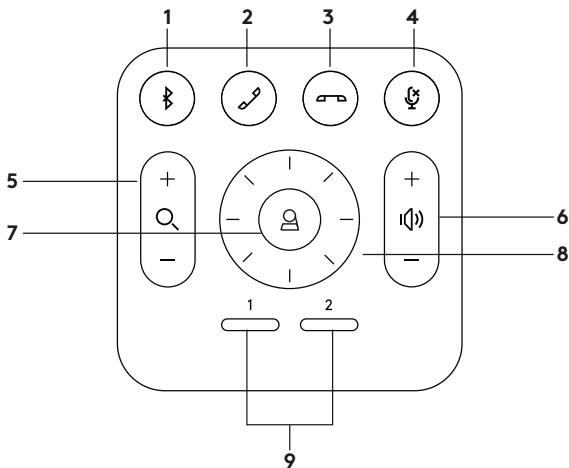
4. Güvenlik yuvası

5. MIPI

6. Tripod Vidası

7. Geniştirme Yuvası

UZAKTAN KUMANDA



- | | |
|----------------------------|---------------------------|
| 1. Bluetooth eşleme | 6. Sesi artırma/azaltma |
| 2. Çağrı yanıtlama | 7. Home |
| 3. Çağrı sonlandırma | 8. Kamerayı eğme/döndürme |
| 4. Mikrofon sesini kapatma | 9. Kamera ön ayarları |
| 5. Yakınlaştır/Uzaklaştır | |

Kurulum tamamlandıktan sonra sistem, [Logitech.com/support/Rally](https://www.logitech.com/support/Rally) adresinde bulunan tanılama uygulaması çalıştırılarak kontrol edilebilir.

RALLY PLUS'İ VARSAYILAN AYGIT YAPIN

RALLY PLUS'İN VİDEO KONFERANS UYGULAMALARINIZDA kamera, hoparlör ve mikrofon olarak seçili olduğundan emin olun. Lütfen bunu nasıl yapacağınızı ilişkin ayrıntılı yönergeler için uygulama belgelerine bakın.

GÖRÜNTÜLÜ ARAMA BAŞLATMA

RALLY PLUS'ı yükledikten ve video konferans uygulamanızda varsayılan aygıt olduğundan emin olduktan sonra, uygulamayı normal şekilde başlatın ve gelişmiş ses ve görüntünün avantajlarının keyfini çıkarın.

RALLY PLUS'İ BİR BLUETOOTH AYGITLA EŞLEŞTİRME

RALLY PLUS'ı Bluetooth aygıtla eşleştirildiğinde sesli aramalar için kullanabilirsiniz. BLUETOOTH aygıtınızı RALLY PLUS ile eşleştirmek için, aşağıdaki basit adımları izleyin:

- 1.** Kamera ve mikrofonlarda yanıp sönen bir mavi ışık görünceye kadar uzaktan kumandadaki Bluetooth düğmesini basılı tutun.
- 2.** Mobil aygıtınızı Bluetooth eşleştirme moduna geçirin ve "Logitech Rally"i seçin.
- 3.** Artık RALLY PLUS'ı sesli aramalar için kullanmaya hazırsınız.

UZAKTAN KUMANDAYI RALLY PLUS İLE EŞLEŞTİRME

RALLY PLUS ve uzaktan kumandanız fabrikada eşleştirilmiştir. Sistemi daha geniş alanlarda kontrol etmeyi kolaylaştırmak için RALLY PLUS'ı 5 adede kadar uzaktan kumanda ile eşleştirebilirsiniz. Uzaktan kumandayı (örneğin eski uzaktan kumanda kaybolduğunda) kamerayla eşleştirmeniz gerekirse, aşağıdakileri yapın:

1. LED yanıp sönünceye kadar kameradaki düğmeyi basılı tutun.
2. LED yanıp sönünceye kadar Görüntüleme Hub'ı üzerindeki düğmeyi basılı tutun.
3. Kamera ve Görüntüleme Hub'ındaki LED'lerin yanıp sönmesi duruncaya kadar uzaktan kumandadaki Bluetooth düğmesini basılı tutun.
4. Eşleştirme başarısız olursa 1. adımdan başlayarak tekrarlayın.

KAMERA AYARLARI UYGULAMASI

Kameranın yatay kaydırma, eğme, yakınlaştırma, odaklama ve görüntü kalitesini (parlaklık ve kontrast gibi) bilgisayarınızdan denetlemek için bu programı kullanın. Yazılım, www.logitech.com/support/Rally adresinden indirilebilir.

RALLY PLUS'NİN GELİŞTİRİLMESİ

RALLY PLUS'ın kurulumunu kolaylaştıran ve daha büyük alanlarda kullanılmasına izin veren birkaç isteğe bağlı aksesuar vardır:

- 1. RALLY PLUS Montaj Kiti:** Masaüstü Hub'ı, Ekran Hub'ı, Kamera ve Hoparlörler için montaj braketleri
- 2. Ekstra Mikrofon Bölmesi:** RALLY PLUS oda boyutu ve konfigürasyonunda büyük esneklik sağlayan 7 adede kadar Mikrofon Bölmesini destekleyebilir.
- 3. Mikrofon Bölmesi Hub'ı:** Mikrofon yönlendirmesini dağıtmak ve Mikrofon Bölmesi kablolarının büyük kısmının masanın altından yönlendirilmesi için kullanılır. Mikrofon Bölmesi Hub'ı, Mikrofon Bölmelerinden oluşan bir düzeneğe veya diğer Mikrofon Bölmesi Hub'larına bağlanabilen 3 jake sahiptir.
- 4. TV Montaj Düzeneği:** Kamera veya Hoparlör montaj braketlerinden herhangi biri işe yarar. TV Montaj Düzeneği, Kamera ve Hoparlörü TV'nin üstüne ve altına monte etmek için çiftler halinde kullanılabilir.

DAHA FAZLA BİLGİ EDİNMEK İÇİN

Aşağıdaki konularda Rally Plus hakkında daha fazla bilgi bulabilirsiniz:

-SSS

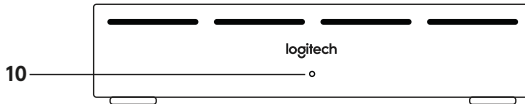
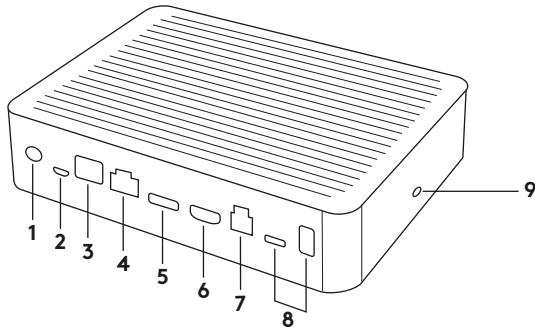
-Çeşitli uygulamalardaki işlevleri etkinleştirme yazılımı

-Yedek parça sipariş etme ve daha fazlası için

www.logitech.com/support/Rally

ماذا هناك؟

مركز الطاولة



7. USB كمبيوتر غرفة الاجتماعات

8. توسيع مستقبلي

9. فتحة أمان

10. مؤشر الطاقة

1. الطاقة

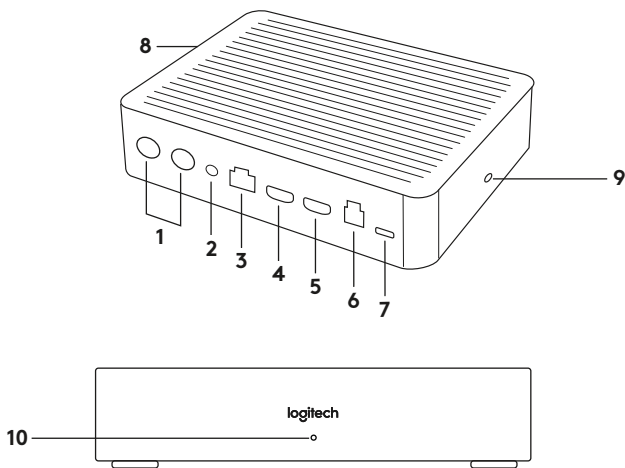
2. وسادة الميكروفون

3. توسيع مستقبلي

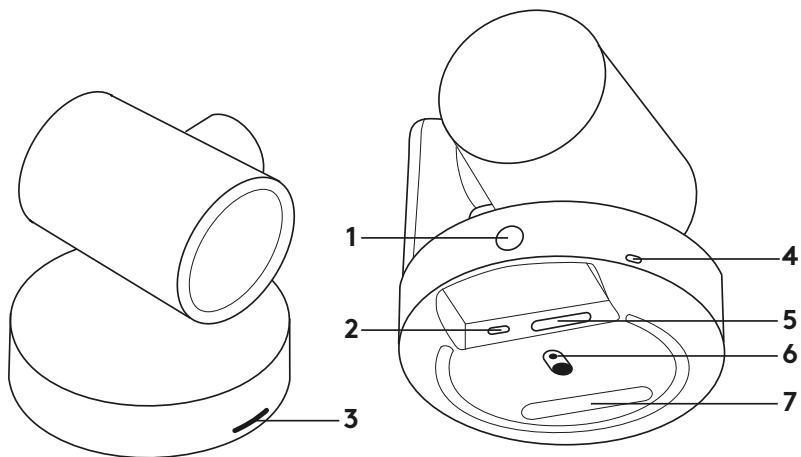
4. اتصال بمركز الشاشة

5. إدخال HDMI 1

6. إدخال HDMI 2

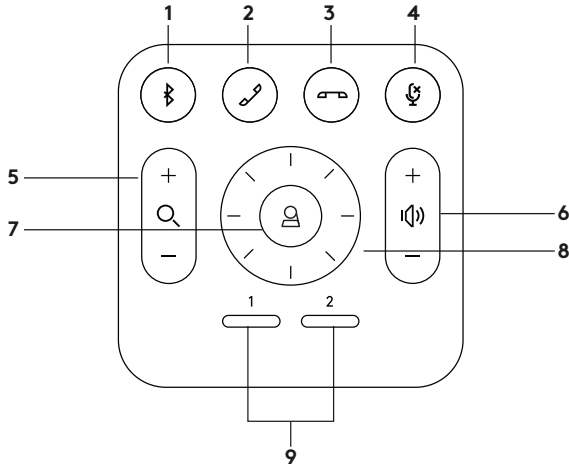


- | | |
|------------------------|--------------------------------|
| 1. مكبر الصوت | 6. USB كمبيوتر غرفة الاجتماعات |
| 2. الطاقة | 7. الكاميرا |
| 3. اتصال بمركز الطاولة | 8. فتحة أمان |
| 4. إخراج HDMI 1 | 9. إقران وحدة التحكم عن بُعد |
| 5. إخراج HDMI 2 | 10. مؤشر الطاقة |



4. فتحة أمان
5. MIPI
6. حامل ثلاثي القوائم
7. فتحة توسيع

1. زر إقران وحدة التحكم عن بُعد
2. USB
3. مؤشر LED الخاص بالحالة



6. رفع/خفض مستوى الصوت
7. Home
8. تدوير/إمالة الكاميرا
9. إعدادات الكاميرا المضبوطة مسبقًا

1. إقران Bluetooth
2. الرد على اتصال
3. إنهاء اتصال
4. كتم صوت الميكروفون
5. تكبير/تصغير

بعد الانتهاء من التركيب، يمكن التحقق من النظام عن طريق تشغيل التطبيق التشخيصي المتاح على الموقع [Logitech.com/support/Rally](https://www.logitech.com/support/Rally).

إقران RALLY PLUS بجهاز BLUETOOTH

يمكنك استخدام RALLY PLUS لإجراء المكالمات الصوتية عند الإقران بجهاز Bluetooth. لإقران جهاز بتقنية Bluetooth مع RALLY PLUS، اتبع هذه الخطوات البسيطة:

1. اضغط مع الاستمرار على زر Bluetooth بوحدة التحكم عن بُعد حتى ترى ضوءاً أزرق وامضاً على الكاميرا والميكروفونات.
2. ضع الجهاز المحمول في وضع إقران Bluetooth وحدد "Logitech RALLY PLUS".
3. أنت الآن جاهز لاستخدام RALLY PLUS لإجراء المكالمات الصوتية.

تعيين RALLY PLUS كجهاز افتراضي

تأكد من اختيار RALLY PLUS باعتباره الكاميرا والسماعة والميكروفون في جميع تطبيقات مؤتمرات الفيديو. يُرجى الرجوع إلى مستندات التطبيق للتعرف على مزيد من الإرشادات حول كيفية إجراء ذلك.

بدء مكالمة فيديو

بعد تركيب RALLY PLUS والتأكد من تعيينه كجهاز افتراضي في تطبيق مؤتمرات الفيديو، ما عليك سوى بدء تشغيل التطبيق بالطريقة العادية ومن ثم الاستمتاع بمزايا الصوت والفيديو المحسنة.

إقران وحدة التحكم عن بُعد بجهاز

RALLY PLUS

يتم إقران Rally PLUS ووحدة التحكم عن بُعد في المصنع. يمكنك إقران ما يصل إلى 5 وحدات تحكم عن بُعد بـ RALLY PLUS لتسهيل التحكم في النظام في الغرف الأكبر حجمًا. أو إذا كنت بحاجة لإقران وحدة تحكم عن بُعد بالكاميرا، عند استبدال وحدة تحكم عن بُعد ضائعة مثلًا، فقم بإجراء ما يلي:

1. اضغط مع الاستمرار على الزر الموجود على الكاميرا حتى يومض مؤشر LED.
2. اضغط مع الاستمرار على الزر الموجود بمركز العرض حتى يومض مؤشر LED.
3. اضغط مع الاستمرار على زر Bluetooth بوحدة التحكم عن بُعد حتى تتوقف مؤشرات LED الموجودة على كل من الكاميرا ومركز العرض عن الوميض.
4. إذا فشلت عملية الإقران، فكرر الخطوات بدءًا من الخطوة 1.

تطبيق إعدادات الكاميرا

يمكنك استخدام هذا البرنامج للتحكم في توجيه الكاميرا والدوران والإمالة والتكبير/التصغير والتركيز وجودة الصورة (مثل السطوع والتباين) من جهاز الكمبيوتر. يمكن تنزيل البرنامج من الرابط www.logitech.com/support/Rally.

تعزير RALLY PLUS

هناك العديد من الملحقات الاختيارية التي تسهل عملية التركيب وتسمح باستخدام RALLY PLUS في غرف أكبر حجمًا:

1. مجموعة تركيب RALLY PLUS: كئائف التركيب لمركز الطاولة ومركز الشاشة والكاميرا ومكبرات الصوت.

2. وسائد الميكروفون الإضافية: RALLY PLUS يمكن أن يدعم ما يصل إلى 7 وسائد ميكروفون مما يسمح بمرونة كبيرة في حجم الغرفة وتكوينها.

3. مركز وسادة الميكروفون: يُستخدم لتوزيع توجيه الميكروفون وتشغيل معظم كابلات وسادة الميكروفون أسفل الطاولة. يحتوي مركز وسادة الميكروفون على 3 مقابس يمكن توصيلها بمزيج من وسائد الميكروفون أو مراكز وسائد الميكروفون الأخرى.

4. حامل التلفزيون: يعمل مع واحد من كئائف تثبيت الكاميرا أو مكبر الصوت. يمكن استخدام حامل التلفزيون في أزواج لترتيب الكاميرا ومكبر الصوت أعلى التلفزيون وتحته.

لمزيد من المعلومات

يمكنك العثور على معلومات حول Rally Plus، وتضمن:

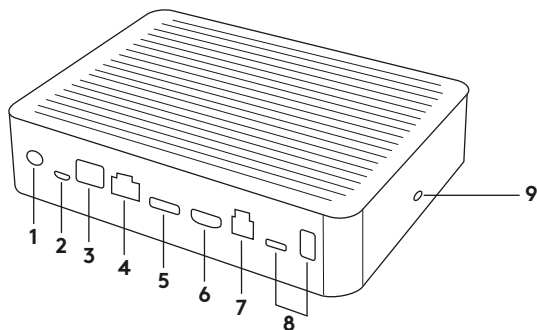
الأسئلة الشائعة

برنامج لتمكين الوظائف في تطبيقات متنوعة
كيفية طلب قطع غيار والمزيد على الرابط

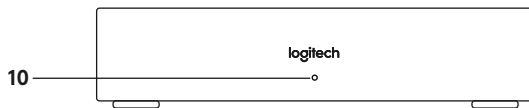
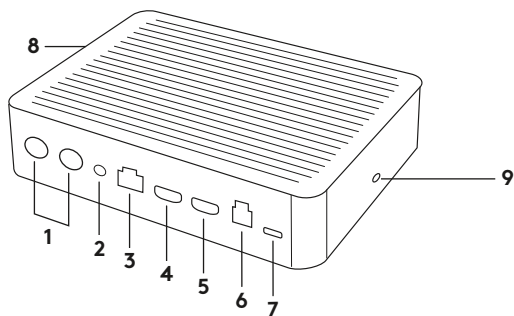
www.logitech.com/support/Rally

מה זה מה?

רכזת שולחן

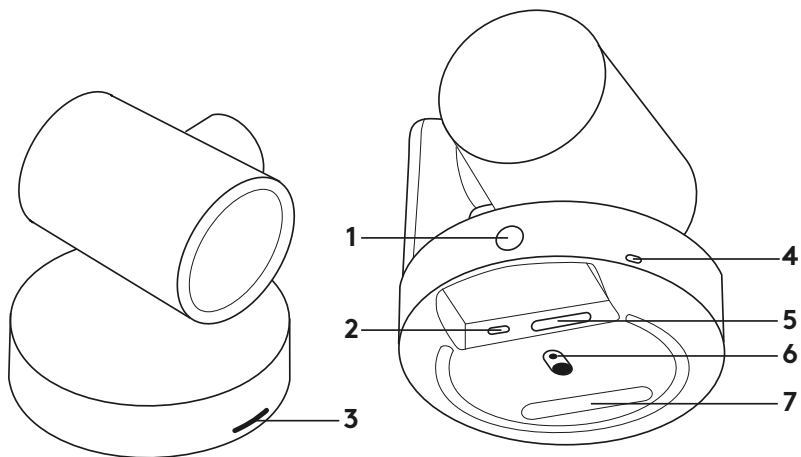


- | | |
|----------------------|-------------------------|
| 1. הפעלה | 6. כניסת HDMI 2 |
| 2. התקן מיקרופון | 7. USB למחשב חדר ישיבות |
| 3. הרחבה עתידית | 8. הרחבה עתידית |
| 4. חיבור לרכזת תצוגה | 9. חריץ אבטחה |
| 5. כניסת HDMI 1 | 10. נורית הפעלה |



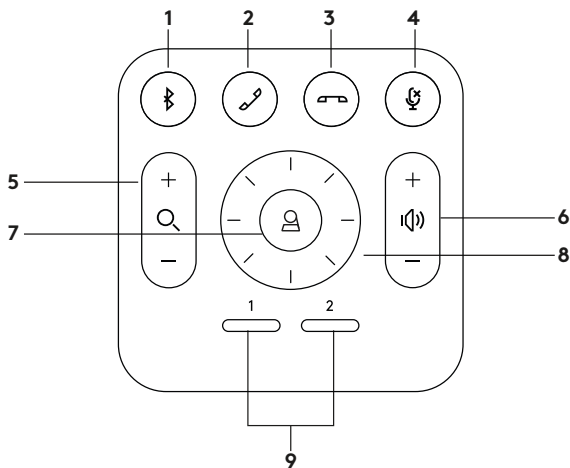
- 1. רמקול
- 2. הפעלה
- 3. חיבור לרכזת שולחן
- 4. יציאת HDMI 1
- 5. יציאת HDMI 2
- 6. USB למחשב חדר ישיבות
- 7. מצלמה
- 8. חריץ אבטחה
- 9. צימוד לשלט רחוק
- 10. נורית הפעלה

- 1. רמקול
- 2. הפעלה
- 3. חיבור לרכזת שולחן
- 4. יציאת HDMI 1
- 5. יציאת HDMI 2



- 4. חריץ אבטחה
- 5. MIPI
- 6. חיבור חצובה
- 7. חריץ הרחבה

- 1. לחצן צימוד לשלט רחוק
- 2. USB
- 3. LED סטטוס



- 6. הגברת/הנמכת עוצמת קול
- 7. בית
- 8. מצלמה אופקית/אנכית
- 9. הגדרות מצלמה מובנות

- 1. צימוד ל-Bluetooth
- 2. מענה לשיחה
- 3. סיום שיחה
- 4. השתקת מיקרופון
- 5. זום פנימה/החוצה

בסיום ההתקנה, ניתן לבדוק את המערכת בעזרת יישום הבדיקות הזמין ב-Logitech.com/support/Rally.

צימוד RALLY PLUS למכשיר BLUETOOTH

ניתן להשתמש ב-RALLY PLUS לביצוע שיחות קוליות כשהוא מצומד למכשיר Bluetooth. לצימוד מכשיר ה-Bluetooth ל-RALLY PLUS, עקוב אחרי הצעד הפשוט הבא:

1. לחץ והחזק את לחצן Bluetooth בשלט עד להופעת אור כחול מהבהב במצלמה ובמיקרופונים.
2. הכנס את המכשיר הנייד למצב צימוד Bluetooth ובחר בהתקן "Logitech Rally".
3. RALLY PLUS מוכן לשימוש לשיחות קוליות.

הפוך את RALLY PLUS להתקן ברירת המחדל

ודא ש-RALLY PLUS הוא ההתקן הנבחר כמצלמה, רמקול ומיקרופון ביישומי שיחות הווידאו. להנחיות נוספות בנוגע לפעולה זו, אנא עיין במסמכי היישומים.

התחלת שיחת וידאו

בסיום התקנת RALLY PLUS ולאחר שווידאת שהוא משמש כהתקן ברירת המחדל ביישום שיחות הווידאו, פשוט פתח את היישום והתחל להנות מאיכות שמע ווידאו משופרת.

יישום הגדרות מצלמה

השתמש בתוכנית זו לשליטה בהטיה, בזום, במיקוד ובאיכות התמונה (כגון בהירות וניגודיות) מהמחשב. ניתן להוריד את התוכנה בכתובת www.logitech.com/support/Rally.

צימוד שלט רחוק ל-RALLY PLUS

צימוד בין Rally Plus לשלט בוצע כבר במפעל. ניתן לצימד ל-Rally Plus עד 5 שלטים על מנת לשלוט בקלות במערכת גם בחדרים גדולים. או, אם יש צורך לצימד שלט ל מצלמה, כגון בעת החלפת שלט שאבד, בצע את הצעדים הבאים:

1. לחץ והחזק את הלחצן במצלמה עד אשר נורית ה-LED תהבהב.
2. לחץ והחזק את הלחצן ברכזת התצוגה עד שנורית ה-LED תהבהב.
3. לחץ והחזק את לחצן Bluetooth בשלט עד אשר נורית ה-LED במצלמה וברכזת התצוגה יפסיקו להבהב.
4. אם תהליך הצימוד נכשל, יש לחזור על התהליך החל משלב 1.

שדרוג ה-RALLY PLUS

ישנם מספר אביזרים אופציונליים המאפשרים התקנה קלה יותר ושימוש ב-RALLY PLUS בחדרים גדולים:

1. ערכת תלייה: תושבת תלייה לרכזת השולחנית, לרכזת התצוגה, למצלמה ולרמקולים.
2. התקני מיקרופון נוספים: RALLY PLUS יכול לתמוך ב-7 התקני מיקרופון לכל היותר, דבר המאפשר גמישות רבה בהתאם לגודל החדר ותצורת ההתקנה.
3. רכזת התקני מיקרופון: משמשת לפיצול ותיעול המיקרופונים ומאפשרת להריץ את רוב כבלי המיקרופון מתחת לשולחן. רכזת התקני המיקרופון כוללת 3 שקעים שניתן לחבר להתקני מיקרופון או לרכזות נוספות של התקני מיקרופון.
4. מתקן תלייה לטלוויזיה: עובד גם בשילוב עם תושבת התלייה של המצלמה או הרמקול. ניתן להשתמש במתקן התלייה לטלוויזיה בצמדים לתליית המצלמה או הרמקול מעל או מתחת לטלוויזיה.

למידע נוסף

תוכל למצוא מידע נוסף על RALLY PLUS, כולל: שאלות נפוצות-תוכנה להפעלת פונקציות ביישומים שונים-כיצד להזמין חלקי חילוף ועוד ב-
www.logitech.com/support/Rally

TRA

REGISTERED No:

V-R0009 ER67203/18

V-R0010 ER63945/18

V-R0011 ER67241/18

DEALER No:

DA0065887/11

Oman – TRA
D172338
V-R0009 TRA/TA-R/8103/19
V-R0011 TRA/TA-R/8106/19
V-R0010 TRA/TA-R/8109/19

© 2020 Logitech, Logi and the Logitech Logo are trademarks or registered trademarks of Logitech Europe S.A. and/or its affiliates in the U.S. and other countries. All other trademarks are the property of their respective owners. Logitech assumes no responsibility for any errors that may appear in this manual. Information contained herein is subject to change without notice.